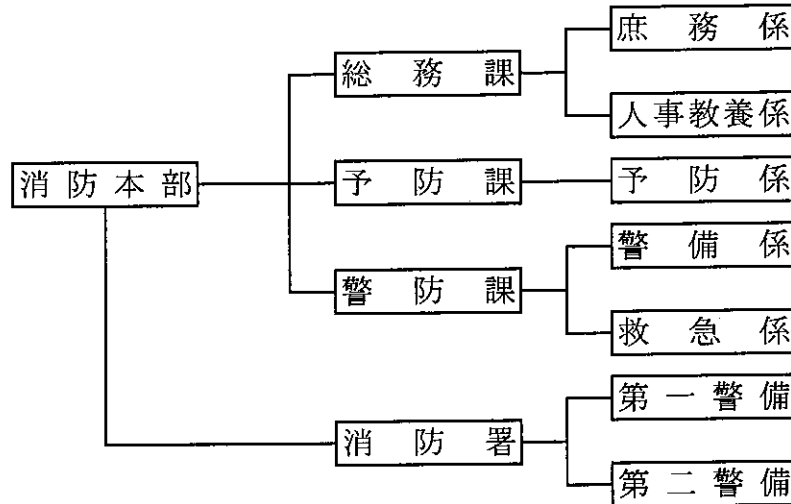


総務編

消防本部

(1) 消防機構



(2) 人口及び世帯数の推移

年度	区分	世帯数	人口	人口密度(1km ² 当)
平成30年4月		7,681	17,226	4,339
平成31年4月		7,717	17,144	4,318
令和2年4月		7,873	17,066	4,299

(3) 一般会計当初予算額と消防費の比較

(単位:千円)

年度	区分	一般会計	消防費	比較
平成30年度		6,501,000	321,438	4.9
令和元年度		6,677,000	319,023	4.8
令和2年度		7,374,000	404,394	5.5

(4) 消防費の対比

(単位:円)

年度	区分	町民一人当りの消防費	一世帯当りの消防費	職員一人当りの常備消防費	団員一人当りの非常備消防費
平成30年度		18,660	47,848	8,458,784	241,800
令和元年度		18,608	41,848	8,160,526	270,393
令和2年度		23,696	51,365	10,654,649	308,242

4月1日現在の職団員数で計算

(5) 面積、人口、世帯数に対する防ぎょ比率

種別	区分	面積 (3.97km ²)	人口 (17,066人)	世帯数 (7,873世帯)
消防職・団員一人当り		56,714m ²	244人	112世帯
消防ポンプ車一台当り		992,500m ²	4,267人	1968世帯

職団員(37+33(休団者除く)=70) ポンプ車(署2+団2=4) 面積3.97km²=3,970,000m²(世帯数・人口は4月1日現在)

(6) 消防職員配置状況

区分	階級	消 防 司令長	消 防 司 令	消 防 司令補	消 防 士 長	消防士	計	
消 防 長		1					1	
消 防 次 長 (署 長)			1(1)				1(1)	
課 長			3				3	
課 長 代 理			3				3	
主 幹				3			3	
庶 務 係				1(1)	2	4	7	
人 事 教 養 係				(1)			(1)	
予 防 係				2	2	4	8	
警 備 係				2	3	5	10	
救 急 係				1	1		2	
計		1	7(1)	9(1)	8	13	38(2)	
条 例 定 数		階 級 別 定 員 な し						39

()内は兼務

(7) 消防手数料徴収状況

(単位:円)

年度	種別 計	危険物設置許可等手数料				保安3法 手数料 更新申請 許可申請 完成検査申請	罹災証 明手数料
		許 可 設 置	完 成 変 更	検 査 設 置	使 用 変 更		
H30年度	464,950	26,000	231,500	32,500	115,750	43,200	16,000
R元年度	164,400		98,000		49,000	16,200	1,200
R2年度	417,600	137,000	52,500	49,000		10,800	166,500

(8) 消防職員教育教養実施状況

教育種別	受講人数	
学校教育	初任教育(前期)	2
	初任教育(後期)	1
	幹部教育 中級幹部科	1
	特別教育 採用後3年目研修	3
受託研修(大阪市)	火災調査研修	1
	消火技術研修	1
	救急救命士養成課程	1
受託研修(堺市)	高圧ガス初任者	1
	危険物初任者	1
	指揮研修	2
	危険物事務審査・検査	1
その他	新任機関員講習	1
	緊急車両指導員研修	1

(9) 消防職員年齢状況

区分	階級		階級		階級		階級		計
	消 司	防 長	消 司	防 長	消 司	防 長	消 士	防 長	
25歳未満							6		6
25歳～30歳							7		7
31歳～35歳								7	7
36歳～40歳					2		1		3
41歳～45歳					2				2
46歳～50歳			5		4				9
51歳～55歳									0
56歳以上	1		2		1				4
計	1		7		9		8		13

平均年齢37歳

(10) 消防職員勤続年数

勤続年数	階級		階級		階級		階級		計
	消 司	防 長	消 司	防 長	消 司	防 長	消 士	防 長	
5年以下							8		8
6年～10年							3	5	8
11年～15年							3		3
16年～20年					2		2		4
21年～25年			1		1				2
26年～30年			4		5				9
31年～35年									0
36年以上	1		2		1				4
計	1		7		9		8		13

平均勤続年数18年

(11) 消防職員特殊技能資格者状況

種別	階級		階級		階級		階級		計
	消 司	防 長	消 司	防 長	消 司	防 長	消 士	防 長	
危険物取扱者(乙1種免許)					1		1		2
危険物取扱者(乙4種免許)					2		3	2	7
危険物取扱者(甲種免許)					1				1
消防設備士(甲4種免許)				1					1
消防設備士(乙4種整備免許)							1		1
第2級陸上特殊無線技士				3	6		5		14
救急救命士		1	4		4		5	2	16
中型自動車免許(8t)に限る		1	7		9		7		24
準中型自動車免許(5t)に限る								10	10
普通自動車免許(3.5t)に限る								4	4
中型自動車免許(7.5～11t未満)							2	2	4
大型自動車免許				1	2				3
大型特殊自動車免許				1					1
小型船舶操縦免許証(二級)				1			1		2
ガス溶接技能講習修了証				1					1
第二種電気工事士				1					1
玉かけ技能				1					1
小型移動式クレーン技能				1					1

(12) 消防等相互応援業務協定状況

名称	締結機関	締結内容	締結年月日
大阪市忠岡町航空消防 応援協定	大阪市・忠岡町	回転翼航空機による 消防業務	昭和45年6月1日 (平成22年4月1日再)
大阪府南ブロック 消防相互応援協定	堺市・岸和田市・泉大津 市・貝塚市・泉州南消防 組合・和泉市・高石市・ 忠岡町	火災・水災・救急 その他災害	昭和59年8月1日 (平成25年4月1日再)
消防行政管轄区域の 境界線上に位置する 消防対象物の行政事務 処理に関する協定	和泉市・忠岡町 泉大津市・忠岡町 岸和田市・忠岡町	消防事務処理	昭和58年9月16日 昭和59年4月14日 昭和59年5月1日
大阪府下広域 消防相互応援協定	大阪府下の消防本部を 設置する市町村一部事 務組合	大規模な災害等	昭和63年9月1日 (平成28年4月1日再)
関西国際空港 消防相互応援協定	大阪市・堺市・岸和田 市・泉大津市・貝塚市・ 和泉市・高石市・忠岡 町・泉州南消防組合・関 西エアポート株式会社	航空機災害の消火救難	平成15年7月1日 (平成28年6月1日再)
救急医療相談業務に 係る応援協定	大阪市・忠岡町	救急医療相談業務	平成22年12月1日
保安3法事務 連携機構おおさかの 設立に関する協定書	大阪府内の各市町村	保安3法事務の処理	平成24年4月1日 (平成28年4月1日再)
船舶火災の消火に関す る業務協定	大阪海上保安監部 忠岡町・岸和田市・貝塚 市・泉州南消防組合	船舶火災	平成25年4月1日
大阪府広域災害・救急 医療情報システム(ORI ON)への情報提供に 関する協定書	大阪府健康医療部 忠岡町	救急搬送受入れ及び 検証や救急搬送・医療 体制の改善業務	平成26年3月31日