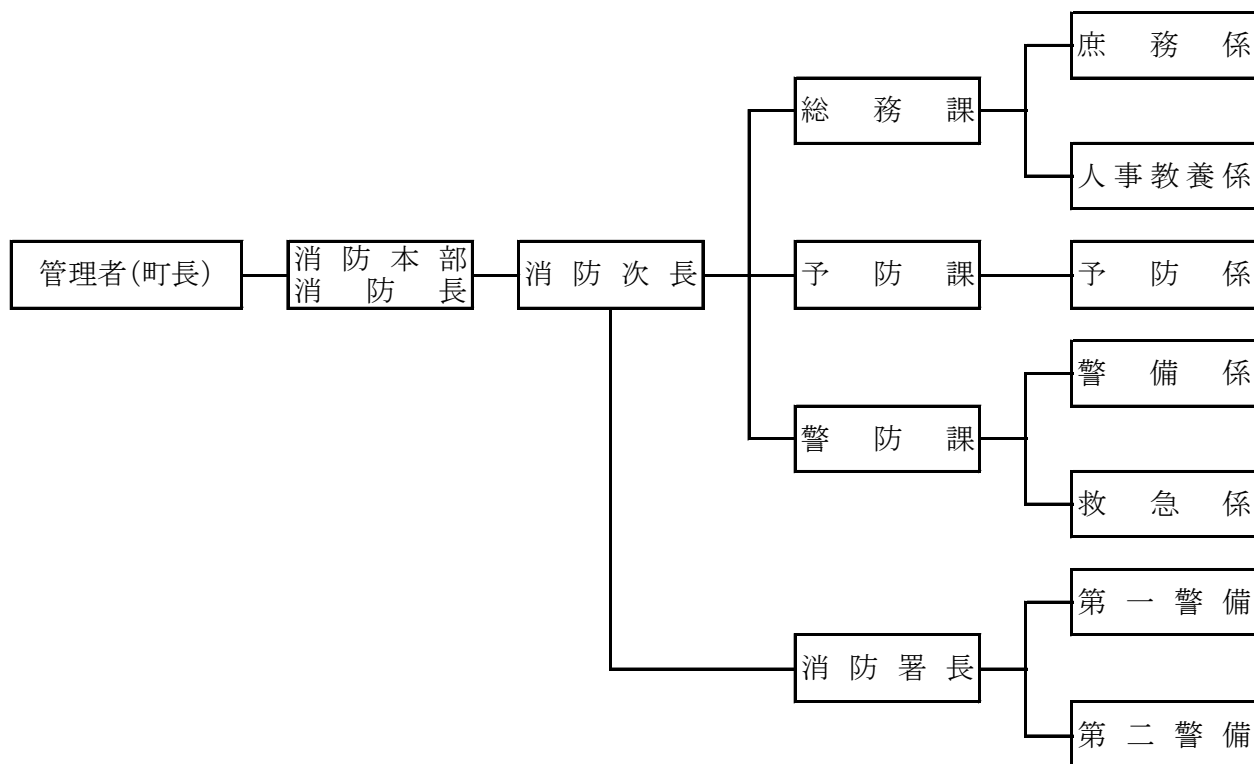


總務編

消防本部

(1) 消防機構



(2) 人口及び世帯数の推移

年度 \ 区分	世帯数	人口	人口密度(1km ² 当)
平成28年4月	7,634	17,482	4,403
平成29年4月	7,648	17,306	4,359
平成30年4月	7,681	17,226	4,339

(3) 一般会計当初予算額と消防費の比較

(単位:千円)

年度 \ 区分	一般会計	消防費	比較
平成28年度	6,601,000	317,390	4.8
平成29年度	6,445,000	359,689	5.6
平成30年度	6,501,000	321,438	4.9

(4) 消防費の対比

(単位:円)

年度 \ 区分	町民一人当りの消防費	一世帯当りの消防費	職員一人当りの常備消防費	団員一人当りの非常備消防費
平成28年度	18,155	41,576	8,460,889	294,789
平成29年度	20,784	47,030	9,332,162	449,969
平成30年度	18,660	41,848	8,458,784	241,800

平成30年4月1日現在の職団員数で計算

(5) 面積、人口、世帯数に対する防ぎよ比率

種別 \ 区分	面積 (3.97km ²)	人口 (17,226人)	世帯数 (7,681世帯)
消防職・団員一人当たり	55,139m ²	239人	107世帯
消防ポンプ車一台当たり	992,500m ²	4,307人	1920世帯

職団員(37+35=72) ポンプ車(署2+団2=4) 面積3.97km²=3,970,000m² (世帯数・人口は4月1日現在)

(6) 消防職員定数及び現在員

区分 \ 階級	消防司令長	消防司令	消防司令補	消防士長	消防士	計
条例定数	階級別定員なし					39
現在員	1	7	10	10	11	39

平成30年12月31日現在

(7) 消防職員配置状況

区分 \ 階級	消防司令長	消防司令	消防司令補	消防士長	消防士	計
消防長	1					1
消防次長		1(1)				1(1)
消防署長		1(1)				1(1)
課長		1				1
参事		1				1
課長代理		3				3
主幹			2			2
庶務係			2	2	4	8
人事教養係			(2)			(2)
予防係			2	3	4	9
警備係			2	3	3	8
救急係			2	2		4
計	1	7(2)	10(2)	10		39(4)

()内は兼務 平成30年12月31日現在

(8) 消防職員年齢状況

区分	階級						計
	消 防 司 令 長	消 防 司 令	消 防 司 令 補	消 防 士	消 防 長	消 防 士	
25歳未満						6	6
25歳～30歳					3	4	7
31歳～35歳					4		4
36歳～40歳			2				2
41歳～45歳		1	3	2			6
46歳～50歳		1	3	1	1		6
51歳～55歳		1					1
56歳以上	1	4	2				7
計	1	7	10	10	11		39

平成30年12月31日現在

平均年齢39歳

(9) 消防職員勤続年数

勤続年数	階級						計
	消 防 司 令 長	消 防 司 令	消 防 司 令 補	消 防 士	消 防 長	消 防 士	
5年以下						8	8
6年～10年					5	2	7
11年～15年					2		2
16年～20年			2	1			3
21年～25年		1	5				6
26年～30年		1	1	2	1		5
31年～35年		1					1
36年以上	1	4	2				7
計	1	7	10	10	11		39

平成30年12月31日現在

平均勤続年数19年

(10) 消防手数料徴収状況

(単位:円)

年度	種 別 計	危険物設置許可等手数料(保安3法手数料含む)					
		許 可		完 成 検 査		仮 使 用 仮 貯 蔵 仮 取 扱 い	容 器 検 査 更 新 申 請 書
		設 置	変 更	設 置	変 更		
H28度	227,150	52,000	88,500	26,000	39,250	5,400	16,000
H29度	724,850	283,000	189,000	122,000	109,250	21,600	
H30度	464,950	26,000	231,500	32,500	115,750	43,200	16,000

(11) 消防職員教育教養実施状況

教育種別		受講人員	実施期間
学校教育	初任教育(前期)	1	4/4~9/21
	初任教育(後期)	2	10/3~3/26
	専科教育 予防科防火査察課程	1	5/10~5/17
	専科教育 火災調査科	1	5/21~5/31
	専科教育 予防科危険物課程	1	7/5~7/12
	専科教育 予防科消防用設備課程	1	12/11~12/18
専門教育	救急救命士追加講習 (ビテオ硬性喉頭鏡気管挿管)	1	5/25
	指導救命士養成課程	1	6/6~6/22
	高圧ガス初任者受託研修	1	8/2
	危険物事務審査・検査	1	8/28~8/29
	救急救命士養成研修	1	9/3~3/11
	火災予防違反処理	1	10/16~10/17
	G20大阪サミット特殊災害対応研修	1	11/5~11/8
特別教育	救急救命士業務 実地修練	1	1/15~1/19
	実火災体験型訓練指導者研修	1	1/17
	火災調査指導者育成研修	1	2/5
	火災調査研修	1	3/7~3/9
教養種別		回数	時間
実科訓練	訓練礼式	2	1
	警防訓練	54	79.5
	救急訓練	10	17
	救助訓練	65	150
	水防訓練	2	6
計		133	253.5

(12) 消防職員特殊技能資格者状況

種別	階級	消防士					計
		消防司令長	消防司令	消防司令補	消防士	消防士長	
危険物取扱者(乙種免許)			1	3	3	3	10
消防設備士(甲種免許)			1				1
消防設備士(乙種整備免許)					1		1
予防技術検定 消防用設備等					2		2
予防技術検定 防火査察			1	2	1		4
予防技術検定 危険物					1	1	2
第2級陸上特殊無線技士	1	3	4	7			15
救急救命士			5	6	5	2	18
救急課程修了者(135時間)	1						1
救急Ⅱ課程修了者(115時間)				1			1
救急標準課程修了者(250時間)			2	3	5	8	18
応急手当指導員認定資格者			6	6	7	6	25
中型自動車免許(8t)に限る	1		7	10	9	2	29
準中型自動車免許(5t)に限る					1	7	8
普通自動車免許(3.5t)に限る						2	2
中型自動車免許(7.5~11t未満)					2	2	4
大型自動車免許				3		1	4
大型特殊自動車免許				1			1
小型船舶操縦免許証(二級)				2	1		3
ガス溶接技能講習修了証				1			1
第二種電気工事士			1				1

平成30年12月31日現在

(13) 表彰受賞状況

(消防本部)

表彰者	表彰種別	受賞年月日
大阪府下消防長会会長	警防技術指導会	平成30年11月27日

(消防職員)

表彰者	被表彰者 表彰種別	消防司令長	消防司令	消防司令補	消防士長	消防士	計
		忠岡町長	勤続表彰(40年)	1	1	1	
	優良表彰				1		1
忠岡町消防長	優良表彰					1	1
	精勤賞					1	1
全国消防長会会長	消防行政功労者表彰	1					1
大阪府知事	消防勤続功労章		1				1

(事業所等表彰)

表彰者	表彰種別	受賞者	受賞年月日
忠岡町長	優良事業所	いずみの農業協同組合 忠岡支店	平成30年1月7日
大阪府知事	一般消防功労表彰	忠岡町防火協力会 副会長	平成30年3月17日
(公財)大阪府 危険物安全協会理事長	地域安全活動表彰 優良危険物事業所	エスワイ物流株式会社	平成30年6月8日

名称	締結機関	締結内容	締結年月日
航空消防応援協定	大阪市・忠岡町	回転翼航空機による 消防業務	昭和45年6月1日 (平成22年4月1日再)
大阪府南ブロック 消防相互応援協定	堺市・岸和田市・泉大津市・ 貝塚市・泉州南消防 組合・和泉市・高石市・ 忠岡町	火災・水災・救急 その他災害	昭和59年8月1日 (平成25年4月1日再)
消防行政管轄区域の 境界線上に位置する 消防対象物の行政事務 処理に関する協定	和泉市・忠岡町 泉大津市・忠岡町 岸和田市・忠岡町	消防事務処理	昭和58年9月16日 昭和59年4月14日 昭和59年5月1日
大阪府下広域 消防相互応援協定	大阪府下の消防本部を 設置する市町村一部事 務組合	大規模な災害等	昭和63年9月1日 (平成28年4月1日再)
関西国際空港 消防相互応援協定	大阪市・堺市・岸和田 市・泉大津市・貝塚市・ 和泉市・高石市・忠岡 町・泉州南消防組合・関 西エアポート株式会社	航空機災害の消火救難	平成15年7月1日 (平成28年6月1日再)
救急医療相談業務に 係る応援協定	大阪市・忠岡町	救急医療相談業務	平成22年12月1日
保安3法事務 連携機構おおさかの 設立に関する協定書	大阪府内の各市町村	保安3法事務の処理	平成24年4月1日 (平成28年4月1日再)
船舶火災の消火に関す る業務協定	大阪海上保安監部 忠岡町・岸和田市・貝塚 市・泉州南消防組合	船舶火災	平成25年4月1日
大阪府広域災害・救急 医療情報システム(ORI ON)への情報提供に 関する協定書	大阪府健康医療部 忠岡町	救急搬送受入れ及び 検証や救急搬送・医療 体制の改善業務	平成26年3月31日