

令和7年

事 務 報 告 書

泉北郡忠岡町

# 令和7年事務報告

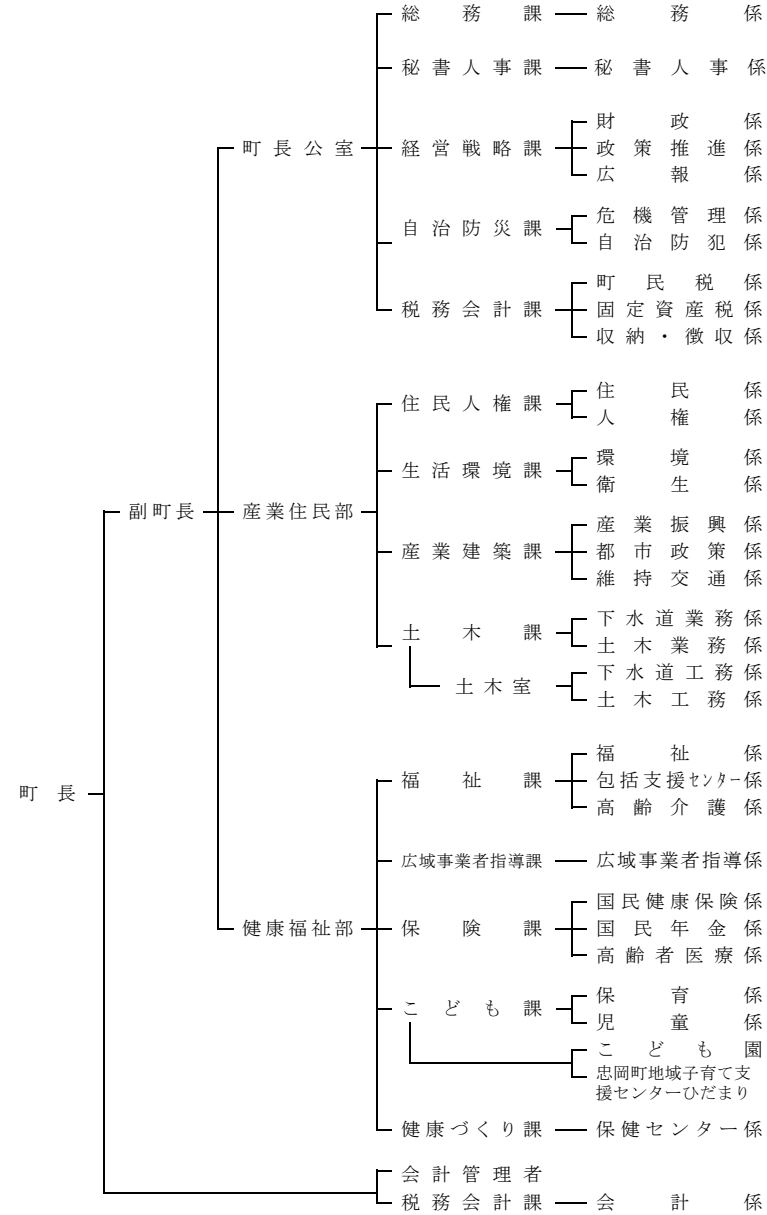
## 目 次

(頁)

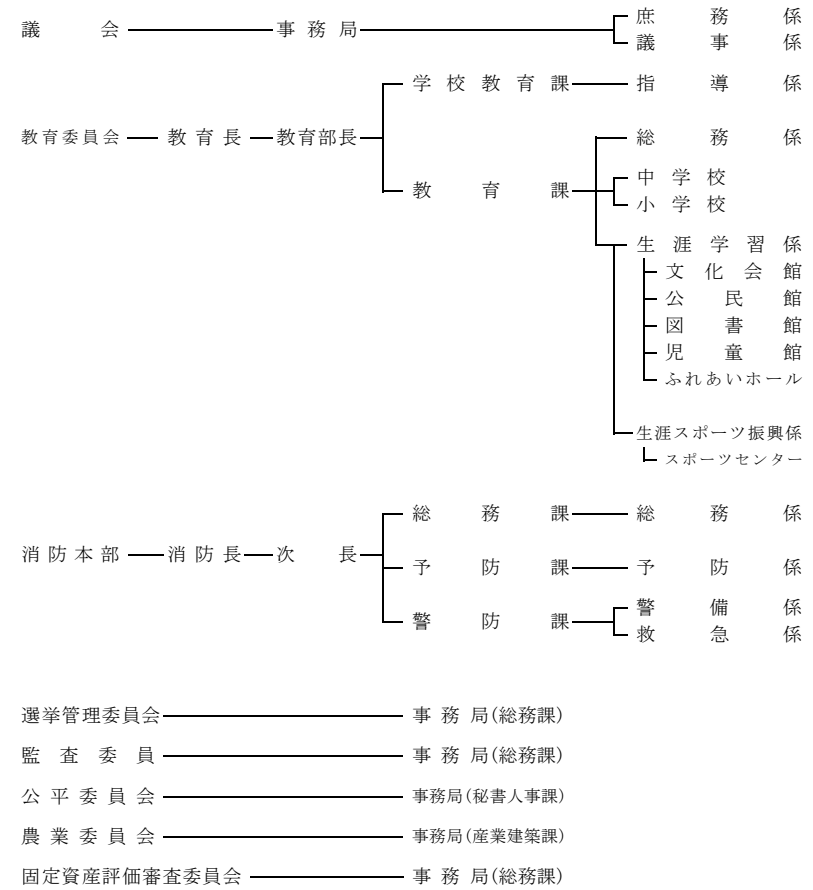
行政機構図 .....	1
議 会 .....	2
町長公室	
総 務 課 .....	12
秘書人事課 .....	17
経営戦略課 .....	19
自治防災課 .....	22
税務会計課 .....	26
産業住民部	
住民人権課 .....	34
生活環境課 .....	49
産業建築課 .....	56
土 木 課 .....	61
健康福祉部	
福 祉 課 .....	65
福祉課・こども課 .....	76
広域事業者指導課 .....	79
保 險 課 .....	82
こ ども 課 .....	87
健康づくり課 .....	99
教育委員会 .....	114
教 育 部	
教育課・学校教育課 .....	116
教 育 課 .....	120
文 化 会 館 .....	130
消 防 本 部 .....	143
選挙管理委員会 .....	155

監 查 委 員	.....	158
公 平 委 員 会	.....	159
農 業 委 員 会	.....	160
固定資産評価審査委員会	.....	161

行政機構図



(令和7年4月1日現在)



# 議 会

## 1 議会議員（定数12）

議 長	前 川 和 也	副議長	二家本 英 生
議 員	河 瀬 成 利	議 員	今奈良 幸 子
〃	北 村 孝	〃	小 島 みゆき
〃	河 野 隆 子	〃	高 迫 照 子
〃	森 野 良 一	〃	田 辺 み き
〃	尾 崎 孝 子		

（前議員：松井 匡仁 令和7年5月12日辞職、三宅 良矢 令和7年5月13日自動失職）

## 2 議会委員会委員（◎ 委員長、○ 副委員長）

（令和7年12月末現在）

委 員 会 名	委 員 名			
総務事業常任委員会	◎ 河瀬 成利	○ 河野 隆子	北村 孝	森野 良一
	尾崎 孝子			議長 前川 和也 (オブザーバー)
福祉文教常任委員会	◎ 二家本 英生	○ 小島 みゆき	今奈良 幸子	高迫 照子
	田辺 みき	前川 和也		
議会運営委員会	◎ 北村 孝	○ 今奈良 幸子	河野 隆子	森野 良一
				議長 前川 和也 (オブザーバー)
議会広報委員会	◎ 尾崎 孝子	○ 二家本 英生	小島 みゆき	田辺 みき
				議長 前川 和也 (オブザーバー)
予算審査特別委員会	◎ 前川 和也	○ 小島 みゆき	二家本 英生	尾崎 孝子
	三宅 良矢			議長 北村 孝 (オブザーバー)
決算審査特別委員会	◎ 尾崎 孝子	○ 河野 隆子	今奈良 幸子	北村 孝
	森野 良一			議長 前川 和也 (オブザーバー)
忠岡町ごみ処理施設調査	◎ 北村 孝	○ 河野 隆子	河瀬 成利	今奈良 幸子

特別委員会	小島 みゆき	高迫 照子	森野 良一	田辺 みき
	尾崎 孝子	二家本 英生		議長 前川 和也 (オブザーバー)
議員定数調査特別委員会	◎ 今奈良 幸子	○ 二家本 英生	河瀬 成利	小島 みゆき
	河野 隆子	田辺 みき	高迫 照子	北村 孝
	尾崎 孝子	森野 良一		議長 前川 和也 (オブザーバー)

### 3 議会会議状況及び活動状況

#### (1) 本会議

議員数 (人)	開会数 (回)	付 議 数 (件)					
		議 案	認 定	報 告	議員提出	その他	計
11	定例会 4	64	2	3	議 案 2	選 任 3	85
	臨時会 1				意見書 9	選 挙 2	
					決 議 0	請 願 0	

#### (2) 付議内容及び議決状況

第1回定例会 { 開 会 令和7年2月27日 午前10時00分  
閉 会 令和7年3月25日 午後2時42分

#### 【2月27日】

提 出 者	付 議 事 件	付 託	議決状況
	専決処分の報告について(損害賠償の額を定めること及び和解について)	—	報告
	専決処分の承認を求めることについて (令和6年度忠岡町一般会計補正予算(第8号))	—	承認
	忠岡町監査委員の選任について	—	同意
	忠岡町教育長の任命について	—	同意
	刑法等の一部を改正する法律の施行に伴う関係条例の整理に関する条例の制定について	総務事業	原案可決
	忠岡町犯罪被害者等支援条例の制定について	総務事業	原案可決
	忠岡町一般職の任期付職員の採用等に関する条例等の一部改正について	—	原案可決
	忠岡町議会議員の議員報酬及び費用弁償等条例の一部改正について	—	原案可決

町 長	忠岡町特別職の職員の給与に関する条例の一部改正について	—	原案可決
	一般職の職員の給与に関する条例等の一部改正について	—	原案可決
	忠岡町会計年度任用職員の給与等に関する条例の一部改正について	—	原案可決
	忠岡町職員退職手当に関する条例の一部改正について	総務事業	原案可決
	忠岡町霊園基金条例の一部改正について	総務事業	原案可決
	忠岡町霊園条例の一部改正について	総務事業	原案可決
	忠岡町国民健康保険料条例の一部改正について	福祉文教	原案可決
	忠岡町ひとり親家庭の医療費の助成に関する条例の一部改正について	福祉文教	原案可決
	忠岡町一般職の職員の特殊勤務手当に関する条例の一部改正について	総務事業	原案可決
	令和6年度忠岡町一般会計補正予算（第9号）について	総務事業 福祉文教	原案可決
	令和6年度忠岡町介護保険特別会計補正予算（第2号）について	福祉文教	原案可決
	令和7年度忠岡町一般会計予算について	予算審査 特別委員会	原案可決
	令和7年度忠岡町国民健康保険事業勘定特別会計予算について	予算審査 特別委員会	原案可決
	令和7年度忠岡町介護保険特別会計予算について	予算審査 特別委員会	原案可決
	令和7年度忠岡町後期高齢者医療特別会計予算について	予算審査 特別委員会	原案可決
令和7年度忠岡町下水道事業会計予算について	予算審査 特別委員会	原案可決	

【3月25日】

提出者	付議事件	付託	議決状況
町 長	忠岡町議会の個人情報の保護に関する条例の一部改正について	—	原案可決
	令和6年度忠岡町一般会計補正予算（第10号）について	福祉文教	原案可決

	令和6年度忠岡町国民健康保険事業勘定特別会計補正予算(第4号)について	—	原案可決
	令和7年度忠岡町一般会計補正予算(第1号)について	—	原案可決
議 員	令和7年度忠岡町一般会計補正予算(第1号)についてに対する修正案	—	否決
	インボイス制度の廃止を求める意見書の提出について	—	否決

第2回定例会 { 開 会 令和7年6月26日 午前10時00分  
閉 会 令和7年7月15日 午前11時57分

【6月30日】

提 出 者	付 議 事 件	付 託	議 決 状 況
町 長	令和6年度繰越明許費繰越計算書の報告について(一般会計)	—	報告
	専決処分の承認を求めることについて(町税条例の一部改正)	—	承認
	専決処分の承認を求めることについて(令和7年度忠岡町一般会計補正予算(第2号))	—	承認
	専決処分の承認を求めることについて(令和7年度忠岡町一般会計補正予算(第3号))	—	承認
	忠岡町公平委員会委員の選任について	—	同意
	人権擁護委員の推薦につき意見を求めることについて	—	同意
	人権擁護委員の推薦につき意見を求めることについて	—	同意
	物品購入契約締結について(忠岡町立小中学校教育用コンピュータ整備事業)	福祉文教	原案可決
	忠岡町職員の勤務時間、休日、休暇等に関する条例及び忠岡町職員の育児休業等に関する条例の一部改正について	総務事業	原案可決
	忠岡町職員旅費条例の一部改正について	総務事業	原案可決
	令和7年度忠岡町一般会計補正予算(第4号)について	総務事業	原案可決
令和7年度忠岡町国民健康保険事業勘定特別会計補正予算(第1号)について	福祉文教	原案可決	

【7月15日】

提出者	付議事件	付託	議決状況
町長	賃貸借契約締結について（業務用端末等賃貸借）	総務事業	原案可決
	物品購入契約締結について（高規格救急自動車整備事業）	総務事業	原案可決
議員	選択的夫婦別姓制度の導入を求める意見書の提出について	—	否決
	オンラインカジノ対策の強化を求める意見書の提出について	—	可決
	OTC類似薬保険適用外しに反対する意見書の提出について	—	否決

第3回定例会 { 開会 令和7年9月3日 午前10時00分  
閉会 令和7年9月30日 午後2時11分

【9月5日】

提出者	付議事件	付託	議決状況
町長	令和6年度決算に基づく健全化判断比率及び資金不足比率の報告について	—	報告
	令和6年度忠岡町下水道事業未処分利益剰余金の処分について	総務事業	原案可決
	物品購入契約締結について （車両一体型給水タンク車等購入（その2））	—	原案可決
	物品購入契約締結について （循環型シャワーキット及び循環型手洗いスタンド購入）	総務事業	原案可決
	物品購入契約締結について（防災資機材購入）	総務事業	原案可決
	忠岡町下水道条例の一部改正について	総務事業	原案可決
	令和7年度忠岡町一般会計補正予算（第5号）について	総務事業 福祉文教	修正可決
議員	令和7年度忠岡町一般会計補正予算（第5号）に対する修正案	—	可決
町長	令和7年度忠岡町国民健康保険事業勘定特別会計補正予算（第2号）について	福祉文教	原案可決
	令和7年度忠岡町介護保険特別会計補正予算（第1号）について	福祉文教	原案可決
	令和7年度忠岡町後期高齢者医療特別会計補正予算（第1号）について	福祉文教	原案可決

	令和7年度忠岡町下水道事業会計補正予算（第1号）について	総務事業	原案可決
	令和6年度忠岡町一般会計及び各特別会計歳入歳出決算認定について	決算審査 特別委員会	認定
	令和6年度忠岡町下水道事業決算認定について	決算審査 特別委員会	認定

【9月30日】

提出者	付議事件	付託	議決状況
議員	国民健康保険財政への国庫負担の増額を求める意見書の提出について	—	否決
	最高裁判決を受け生活保護利用者及び元利用者への補償を求める意見書の提出について	—	否決

第4回定例会 { 開 会 令和7年12月3日 午前10時00分  
閉 会 令和7年12月19日 午後1時46分

【12月5日】

提出者	付議事件	付託	議決状況
町長	専決処分の報告について (損害賠償の額を定めること及び和解について)	—	報告
	公の施設の指定管理者の指定について	総務事業	原案可決
	公の施設の指定管理者の指定について	福祉文教	原案可決
	忠岡町固定資産評価審査委員会委員の選任について	—	原案可決
	忠岡町一般職の任期付職員の採用等に関する条例等の一部改正について	総務事業	原案可決
	忠岡町議会議員の議員報酬及び費用弁償等条例の一部改正について	総務事業	原案可決
	町税条例の一部改正について	総務事業	原案可決
	忠岡町貸菜園条例の廃止について	総務事業	原案可決
	忠岡町乳児等通園支援事業の設備及び運営に関する基準を定める条例の制定について	福祉文教	原案可決
	令和7年度忠岡町一般会計補正予算（第6号）について	総務事業 福祉文教	原案可決
	令和7年度忠岡町国民健康保険事業勘定特別会計補正予算（第3号）について	福祉文教	原案可決

	令和7年度忠岡町介護保険特別会計補正予算（第2号）について	福祉文教	原案可決
	令和7年度忠岡町後期高齢者医療特別会計補正予算（第2号）について	福祉文教	原案可決

【12月19日】

提出者	付議事件	付託	議決状況
町長	忠岡町特定乳児等通園支援事業の運営に関する基準を定める条例の制定について	福祉文教	原案可決
	令和7年度忠岡町一般会計補正予算（第7号）について	福祉文教	原案可決
議員	諸物価高騰・賃上げ動向に見合った診療報酬の引き上げと医療機関への財政支援を求める意見書の提出について	—	原案可決
	「非核三原則」の堅持を強く求める意見書の提出について	—	原案否決
	多様な民意を切り捨てる議員定数削減に反対する意見書の提出について	—	原案否決

第1回臨時会 { 開会 令和7年5月29日 午前10時00分  
閉会 令和7年5月29日 午後1時37分

【5月29日】

提出者	付議事件	付託	議決状況
—	議長辞職許可について	—	許可
	議長選挙について	—	選挙
	副議長辞職許可について	—	許可
	副議長選挙について	—	選挙
	常任委員会委員の選任について	—	選任
	議会運営委員会委員の選任について	—	選任
	特別委員会委員辞任許可について	—	許可
	特別委員会委員の選任について	—	選任

(3) 各常任委員会及び各特別委員会開催状況

委員会	委員数（人）	審査期間（日）	付議事件（件）
総務事業常任委員会	5	5	24
福祉文教常任委員会	6（5）	6	19
議会運営委員会	4	12	9
予算審査特別委員会	5	3	5
決算審査特別委員会	5	3	2
議会広報委員会	4	12	—

忠岡町ごみ処理施設 調査特別委員会	10 (9)	4	5
議員定数 調査特別委員会	10 (9)	4	5

※ () 内は令和7年5月以前

(4) 議会全員協議会及び各常任委員会協議会開催状況

区 別	全員協議会	総務事業常任委員会協議会	福祉文教常任委員会協議会
開催数 (回)	11 (内、会期中5)	0	0

(5) 委員会等管内・管外視察・研修

実 施 日	委員会・場所	内 容
令和7年1月22日	・総務事業常任委員会視察 ・鳥取市	・令和5年台風7号による豪雨被害について (防災対策・復興状況について) ・FM鳥取を活用した防災ラジオの運用について
令和7年1月23日	・総務事業常任委員会視察 ・八頭町	・隼Lab. 廃校舎の再生利用事業と地域コミュニティの活性化について

(6) 議員研修会

実 施 日	講師	内 容
令和7年8月22日	・関西大学社会安全学部 教授 永田 尚三 氏	自治体が取り組む「防災DX」 防災DXとは、いつ発生するか分からない大規模災害に対し、デジタル技術を駆使したあらゆる備えにより人命を守る取り組みを指します。

(7) 地方議会行政視察来町状況

令和7年7月30日 (水) 三重県名張市議会行政視察

(8) 議会だより「忠岡」発行

議会の活動状況を住民に周知し、議会に対する住民の関心を深めるために発行するもの

号 別	第27号	第28号	第29号	第30号
発行年月日	令和7年2月1日	令和7年6月1日	令和7年8月1日	令和7年11月1日
頁数 (頁)	12	16	12	16
発行冊数 (部)	6,600	6,600	6,600	6,600

4 南部地区議長会の活動状況

(1) 定期総会

承認日	場所	内容
令和7年5月16日	熊取町役場 北館3階 正副議長室	1. 令和6年度事業報告について 2. 令和6年度会計決算報告について 3. 役員の選出について 4. 令和7年度事業計画（案）について 5. 令和7年度会計予算（案）について

## (2) 臨時会

承認日	場所	内容
令和7年12月25日	岬町役場 3階 議会事務局	1. 大阪府南部地区議長会負担金について 2. 大阪府南部地区議長会会則の一部改正について 3. その他（大阪府南部地区議長会視察研修について）

## (3) 議員研修会

実施日	場所	内容
令和7年1月17日	熊取町文化ホール (キテーネホール)	東北大学大学院 准教授 河村 和徳 氏 『町村議会議員なり手不足問題を考える』
令和7年10月23日	たんのわ海浜会館 (岬町)	田中 正晃 氏 (心理カウンセラー) 『住民心理とコミュニケーション～行政や地域活動の現場で円滑な対話を行うためのコミュニケーションの在り方を学ぶ～』

## (4) 視察研修会（議長・事務局長）

実施日	場所	内容
令和7年1月28日	熊本県上益城郡 益城町	・熊本地震で被災した中でも特に被害の大きい自治体の被害状況と復興の道のり
令和7年1月29日	熊本県庁他	・ゆるキャラを活用した地域復興

## 5 大阪府町村議会議長会の活動状況

- ・定期総会（令和7年3月1日開催）  
於 大阪府新別館南館（大阪府中央区）
- ・5月定例総会（令和7年5月22日開催）  
於 大阪府新別館南館（大阪府中央区）
- ・令和7年度町村議会議長・副議長研修会（令和7年5月27日開催）  
於 東京国際フォーラム（東京都千代田区）
- ・8月定例総会（令和7年8月1日開催）

- 於 大阪府新別館南館（大阪市中心区）
- ・大阪府町村議長会議員セミナー（令和7年8月22日開催）  
於 シティプラザ大阪（大阪市中心区）
- ・町村議会事務局職員研修会（令和7年10月27日開催）  
於 大阪府新別館南館5階（大阪市中心区）
- ・正副議長等研修会（令和7年11月4日開催）  
於 マッセ大阪（大阪市中心区）
- ・第69回町村議会議長全国大会（令和7年11月12日開催）  
於 NHKホール（東京都渋谷区）

## 総務課

### 1 情報公開制度の運用状況（令和7年1月～12月）

#### (1) 請求者数、請求件数及び決定内容

請求者（人）		39
文書（件）		40
決定内容（件）	公開	10
	部分公開	26
	非公開（文書不存在を除く）	0
	文書不存在	3
	存否不応答	0
	取下げ	1
	却下	0
不服申立て（件）		0

#### (2) 実施機関別処理件数

（単位：件）

区分	文書	決定内容							
		公開	部分公開	非公開（文書不存在を除く）	文書不存在	存否不応答	取下げ	却下	
町長	町長公室	8	1	6	0	1	0	0	0
	健康福祉部	0	0	0	0	0	0	0	0
	産業住民部	27	8	17	0	1	0	1	0
	小計	35	9	23	0	2	0	1	0
議会	0	0	0	0	0	0	0	0	
教育委員会	2	0	1	0	1	0	0	0	
選挙管理委員会	2	0	2	0	0	0	0	0	
公平委員会	0	0	0	0	0	0	0	0	
監査委員	0	0	0	0	0	0	0	0	
農業委員会	0	0	0	0	0	0	0	0	
固定資産評価審査委員会	0	0	0	0	0	0	0	0	
消防長	1	1	0	0		0	0	0	
合計	40	10	26	0	3	0	1	0	

2 個人情報保護制度の運用状況（令和7年1月～12月）

(1) 請求者数、請求件数及び決定内容

請求者（人）		6
文書（件）		6
決定内容（件）	開示	5
	部分開示	1
	非開示（文書不存在を除く）	0
	文書不存在	0
	存否不応答	0
	取下げ	0
	却下	0
不服申立て（件）		0

(2) 実施機関別処理件数

（単位：件）

区分	文書	決定内容						
		開示	部分開示	非公開（文書不存在を除く）	文書不存在	存否不応答	取下げ	却下
町長	町長公室	0	0	0	0	0	0	0
	健康福祉部	3	3	0	0	0	0	0
	産業住民部	0	0	0	0	0	0	0
	小計	3	3	0	0	0	0	0
議会	0	0	0	0	0	0	0	
教育委員会	0	0	0	0	0	0	0	
選挙管理委員会	0	0	0	0	0	0	0	
公平委員会	0	0	0	0	0	0	0	
監査委員	0	0	0	0	0	0	0	
農業委員会	0	0	0	0	0	0	0	
固定資産評価審査委員会	0	0	0	0	0	0	0	
消防長	3	2	1	0	0	0	0	
合計	6	5	1	0	0	0	0	

(3) 訂正、削除及び利用停止の請求はありませんでした。

### 3 例規関係

条例・規則・規程等の制定、改廃数

(単位：件)

区分	種別	条例	規則	規程等	要綱
制定		3	4	1	24
改正		20	23	4	36
廃止		1	0	0	2

### 4 法律相談

原則、毎月第4水曜日午後1時30分より役場3階で実施

(単位：件)

1月	2月	3月	4月	5月	6月	計
6	3	5	6	2	4	56
7月	8月	9月	10月	11月	12月	月平均
6	5	2	5	6	6	4.7

### 5 契約事務関係

(1) 工事・コンサルタントの入札件数

(単位：件)

工事	コンサル	計	内不落札等
5	0	5	0

(2) 物品・役務等の入札件数

(単位：件)

物品	役務等	計	内不落札等
11	31	42	2

### 6 公有財産管理状況

(1) 公用車管理状況（令和7年12月末現在）

車名	登録番号	用途	所管課
レクサス HS250h	和泉301 す 9906	乗用	秘書人事課
トヨタ トヨエース	和泉400 た 610	貨物	総務課
スズキ エブリイ	和泉480 そ 5141	貨物	土木課
日野 デュトロ	和泉400 た 1690	貨物	土木課
ニッサン デイズ	和泉581 セ 6856	乗用	教育課
スズキ エブリイ	和泉480 た 6083	貨物	教育課

※上記の公用車以外のリース車両一覧

車名	登録番号	用途	所管課
トヨタ ハイエースコミューター（リース）	和泉200 さ 1229	乗合	福祉課
ダイハツ タント 1号車（リース）	和泉581 ゆ 723	乗用	総務課
ダイハツ ハイゼットトラック 2号車（リース）	和泉480 ね 2045	貨物	総務課
ダイハツ ハイゼットカーゴ 3号車（リース）	和泉480 ね 2046	貨物	総務課
ダイハツ ハイゼットカーゴ 4号車（リース）	和泉480 ね 2047	貨物	総務課
ダイハツ ハイゼットカーゴ 5号車（リース）	和泉480 ね 2048	貨物	総務課
ダイハツ ハイゼットカーゴ 6号車（リース）	和泉480 ね 2050	貨物	総務課
ダイハツ ハイゼットカーゴ 7号車（リース）	和泉480 ね 2051	貨物	総務課
ダイハツ ハイゼットカーゴ 8号車（リース）	和泉480 ね 2052	貨物	総務課

## (2) 土地及び建物(令和7年12月末現在)

(単位: m<sup>2</sup>)

区 分	土 地 面 積	建物延べ床面積	(うち木造面積)	
公 用 又 は 公 共 用 財 産	シビックセンター	10,393.77	12,995.54	-
	消 防 署	1,118.72	1,203.60	-
	町 営 住 宅	7,156.68	1,560.70	1,560.70
	町 営 普 通 住 宅	730.58	208.26	208.26
	町民いこいの広場	7,094.83	13.40	-
	東忠岡認定こども園	7,384.09	2,313.05	-
	総合福祉センター	1,934.86	1,360.34	59.63
	東忠岡老人いこいの家	517.24	184.83	-
	児 童 遊 園	3,437.01	-	-
	ク リ ー ン セ ン タ ー	5,457.89	2,425.33	-
	火 葬 場	共有地	367.71	-
	忠 岡 小 学 校	11,597.20	5,329.00	33.69
	東 忠 岡 小 学 校	14,772.06	7,250.00	-
	忠 岡 中 学 校	10,778.67	7,440.00	178.00
	旧 忠 岡 幼 稚 園	1,401.42	1,366.52	-
	町 民 運 動 場	12,067.12	192.28	-
	町 民 第 二 運 動 場	府有地	49.69	-
	子 供 広 場	3,916.59	-	-
	新 浜 集 会 所 跡 地	府有地	-	-
	文 化 会 館	1,410.57	2,960.58	-
	北 区 集 会 所	児童遊園に含む	161.47	-
	高 月 北 集 会 所	94.49	93.15	-
	青 空 集 会 所	208.76	152.13	-
馬 瀬 集 会 所	東忠岡老人いこいの家に含む	71.35	-	
東 区 会 館	138.00	175.14	-	
西 区 集 会 所	327.39	157.34	24.30	
南 区 集 会 所	165.30	161.33	-	
北 出 2 丁 目 集 会 所	児童遊園に含む	67.50	67.50	
高月コミュニティ・センター	164.00	178.83	-	
防 火 貯 水 槽	116.39	-	-	
都 市 公 園	7,827.77	9.90	-	
浜 霊 園	4,815.00	21.50	-	
公 衆 便 所	-	21.52	-	
吉井線道路用地	637.75	-	-	
東忠岡小学校留守家庭児童学級	-	184.30	-	
小 計	115,664.15	48,676.29	2,132.08	
普 通 財 産	廃 道 敷 等	241.85	-	-
	旧 公 立 忠 岡 病 院 関 係	477.91	59.63	59.63
	た め 池	5,859.00	-	-
	東 洋 紡 跡 地	6,611.61	-	-
	旧 東 3 丁 目 集 会 所 跡 地	290.70	-	-
	旧 福 祉 セ ン タ ー 跡 地	1,593.89	-	-
	旧 忠 岡 保 育 所 跡 地	1,421.33	-	-
	忠 岡 町 西 交 番	118.97	-	-
	忠 岡 町 し 尿 処 理 場 跡 地 そ の 他	4,576.55 230.88		
小 計	21,422.69	59.63	59.63	
合 計	137,086.84	48,735.92	2,191.71	

## 7 統計関係

### (1) 2025年農林業センサス

調査期日 令和7年2月1日  
調査対象 農業を営んでいる世帯  
調査対象者数 105

### (2) 令和7年国勢調査

調査期日 令和7年10月1日  
調査対象 すべての人、世帯

## 8 国際交流事業

### (1) 友好提携都市

オーストラリア ニューサウスウェールズ州 ノーザン・ビーチーズ市

### (2) 忠岡町国際交流協会

#### ① 総会

開催日 令和7年10月22日（水）午後1時00分～  
会場 忠岡町役場

# 秘書人事課

## 1 職員数

	定数	(令和7年12月末現在)	
	(人)	職員数	差引
		(人)	(人)
(1) 議会の事務部局の職員	3	3	0
(2) 町長の事務部局の職員	145	125	20
(3) 選挙管理委員会の事務部局の職員	4	4 (兼務)	0
(4) 監査委員の事務部局の職員	1	1 (兼務)	0
(5) 公平委員会の事務部局の職員	1	1 (兼務)	0
(6) 農業委員会の事務部局の職員	2	2 (兼務)	0
(7) 教育委員会の事務部局の職員	25	11	14
(8) 消防職員	39	39	0
合 計	220	186 (兼8含)	34

## 2 異動

令和7年中の異動は、次のとおりであります。

新規採用者数 15人 退職者数 12人

## 3 表彰

令和7年中、本町職員受表彰者は次のとおりであります。

### (1) 職員勤続表彰

森下 孝之 前川 雅子 渡邊 渉 田中 成和

### (2) 地方自治功績

山本 宏美 久保田 真希 辻 温子 岩根 由佳 武藤 優子  
正木 孝明 橋本 牧子 松田 有希 泉元 竜二 萬野 義宜  
岩佐 由美

### (3) その他

該当者なし

## 4 感謝状

該当者なし

## 5 栄典事務

### (1) 叙勲、褒章

令和7年4月29日 旭日単光章 元 忠岡町選挙管理委員会委員長 大西 英介  
令和7年4月29日 瑞宝単光章 元 忠岡町消防団副団長 今北 嘉彦

令和7年4月29日 瑞宝単光章 元 忠岡町消防本部消防指令 前島 弘司  
 令和7年11月3日 旭日双光章 元 忠岡町議会議長 藤田 茂  
 令和7年11月3日 旭日単光章 現 忠岡町自治振興連絡協議会会長 松阪 一夫

(2) 憲法記念日知事表彰

公共関係功労者

教育関係 忠岡町立東忠岡小学校校長 吉川 尚美  
 教育関係 忠岡町立忠岡中学校校長 田口 順  
 青少年関係 忠岡町青少年指導員協議会会長 由肥 小夜子

6 ふるさと忠岡応援寄附関係

寄附月	寄附件数(件)	寄附金額(円)
1	174	4,653,000
2	164	3,889,000
3	190	4,491,000
4	171	3,600,000
5	197	4,771,000
6	247	6,350,000
7	253	6,341,000
8	364	8,338,000
9	1,545	49,775,000
10	194	5,781,000
11	325	10,796,000
12	1,349	39,973,000
合計	5,173	148,758,000

7 行政相談

(1) 行政相談委員

橋本 正義 (令和7年5月31日退任)

(2) 特設行政相談所

実施せず

經營戰略課

1 令和6年度会計別決算状況

(1) 一般会計決算状況

入			出					
			目的別			性質別		
区分	決算額 (千円)	決算額 構成比 (%)	区分	決算額 (千円)	決算額 構成比 (%)	区分	決算額 (千円)	決算額 構成比 (%)
町税	2,413,123	30.9	議会費	98,241	1.3	人件費	1,637,725	21.5
地方譲与税	32,842	0.4	総務費	1,481,712	19.5	物件費	1,365,414	18.0
利子割交付金	2,211	0.0	民生費	2,999,279	39.5	維持補修費	9,031	0.1
配当割交付金	24,557	0.3	衛生費	709,569	9.3	扶助費	1,733,937	22.8
株式等譲渡所得割交付金	32,350	0.4	労働費	1,423	0.0	補助費等	745,884	9.8
地方消費税交付金	402,008	5.1	農林水産業費	21,168	0.3	公債費	687,198	9.0
自動車取得税交付金	0	0.0	商工費	23,472	0.3	積立金	236,224	3.1
環境性能割交付金	9,029	0.1	土木費	681,392	9.0	投資及び 出資金	160,000	2.1
法人事業税交付金	49,689	0.7	消防費	381,645	5.0	貸付金	0	0.0
地方特例交付金	87,983	1.1	教育費	518,493	6.8	繰出金	878,891	11.6
地方交付税	2,238,597	28.7	公債費	687,198	9.0	普通建設 事業費	149,288	2.0
交通安全対策 特別交付金	2,185	0.0						
分担金及び 負担金	1,935	0.0						
使用料及び 手数料	107,590	1.4						
国庫支出金	1,108,249	14.2						
府支出金	619,343	7.9						
財産収入	46,986	0.6						
寄附金	185,860	2.4						
繰入金	5,094	0.1						
繰越金	107,766	1.4						
諸収入	224,134	2.9						
町債	106,100	1.4						
合計	7,807,631	100.0	合計	7,603,592	100.0	合計	7,603,592	100.0

## (2) 各特別会計決算状況

会計名	歳 入			歳 出		
	区 分	決算額 (千円)	決算額 構成比 (%)	区 分	決算額 (千円)	決算額 構成比 (%)
国 業 民 勘 健 定 康 特 保 別 險 会 事 計	国民健康保険料	326,307	18.7	総 務 費	45,976	2.6
	使用料及び手数料	189	0.0	保 險 給 付 費	1,143,588	65.6
	国 庫 支 出 金	2,603	0.1	国民健康保険 事業費納付金	523,784	30.1
	府 支 出 金	1,189,138	68.2	共 同 事 業 抛 出 金	0	0.0
	財 産 収 入	33	0.0	保 健 事 業 費	20,934	1.2
	繰 入 金	215,574	12.4	基 金 積 立 金	7,465	0.4
	繰 越 金	7,431	0.4	公 債 費	10	0.0
	諸 収 入	3,110	0.2	諸 支 出 金	1,025	0.1
	合 計	1,744,385	100.0	予 備 費	0	0.0
介 護 保 險 特 別 会 計	保 險 料	299,478	17.1	総 務 費	57,060	3.3
	使用料及び手数料	35	0.0	保 險 給 付 費	1,522,429	88.2
	国 庫 支 出 金	438,587	25.1	地 域 支 援 事 業 費	100,849	5.8
	支 払 基 金 交 付 金	432,328	24.7	基 金 積 立 金	38	0.0
	府 支 出 金	220,619	12.6	公 債 費	0	0.0
	財 産 収 入	38	0.0	諸 支 出 金	46,574	2.7
	繰 入 金	305,215	17.5	予 備 費	0	0.0
	繰 越 金	51,920	3.0			
	諸 収 入	108	0.0			
合 計	1,748,328	100.0	合 計	1,726,950	100.0	
後 特 期 別 高 齡 者 会 医 療 計	後期高齢者医療保険料	221,014	38.2	総 務 費	280,442	49.2
	使用料及び手数料	31	0.0	後期高齢者医療 広域連合納付金	286,456	50.2
	繰 入 金	347,744	60.2	諸 支 出 金	3,616	0.6
	繰 越 金	9,429	1.6	予 備 費	0	0.0
	諸 収 入	7	0.0			
	合 計	578,225	100.0	合 計	570,514	100.0

\*構成比については小数点以下第2位を四捨五入しているため、「0.0」と表示されることがあります。

## 2 企画

### (1) 忠岡町総合計画審議会

令和8年度を始期とする「第6次忠岡町総合計画基本計画改訂版」に関する調査及び審議にあたり、忠岡町総合計画審議会条例に基づき下記のとおり審議会を開催した。

開催回	開催日時・場所	議題
第1回	10月10日(金) ～31日(金) (書面開催)	1. 総合計画中間見直しの概要について 2. 町の概況について 3. 町民アンケート結果について 4. 現行総合計画の進捗状況について
第2回	11月28日(金) 9時30分～ 本館2階 機能訓練室	1. 第1回審議会資料へのご意見・ご質問について 2. 見直し後の基本計画(骨子案)について

### (2) 忠岡町まち・ひと・しごと創生総合戦略効果検証会議

忠岡町まち・ひと・しごと創生総合戦略推進会議設置要綱に基づき下記のとおり推進会議を開催した。

開催回	開催日時・場所	議題
令和6年度 第1回	2月6日(木) 13時00分～ 研修室1、2	令和5年度忠岡町まち・ひと・しごと創生総合戦略の 効果検証結果について 1. プロジェクトごとのKPI結果について 2. 重点プロジェクトの現状について(効果検証)

## 3 広報

広報「ただおか」の発行状況(毎月1回発行)

発行月	1月	2月	3月	4月	5月	6月
頁数	20	24	22	28	20	20
発行月	7月	8月	9月	10月	11月	12月
頁数	20	20	20	20	20	20

発行部数 1～4月号は7,600部、5月号より7,500部

月平均頁数 21.2頁

様式 1～4月号はA4版単色刷、5月号よりA4版4色刷り

## 4 公聴

忠岡町公式ホームページ及びEメール

開設日 平成12年9月1日

リニューアル日 平成25年4月1日

令和5年3月28日

アドレス ホームページ <https://www.town.tadaoka.osaka.jp/>

Eメール [tadaokakeiei@town-tadaoka.jp](mailto:tadaokakeiei@town-tadaoka.jp)

# 自治防災課

## 1 防災

### (1) 災害用備蓄物資等の状況（令和7年12月末現在）

品名		数量
重点品目	食糧	11,300食
	アルファ化米（個食）	8,650食
	白飯（炊き出し用）	2,650食
	高齢者食（白粥）	1,600食
	粉ミルク	8,100g
	液体ミルク（200ml）	48缶
	哺乳瓶（240cc用）	40本
	毛布	2,850枚
	おむつ（紙おむつ）	1,394枚
	生理用品	3,834枚
	簡易トイレ	29基
	トイレットペーパー	43,200m
	マスク	98,740枚
	その他（抜粋）	飲料水
野菜ジュース		300本
保存食（ビスケット類）		240食
保存食（缶詰類）		240食
サバイバルフーズ		3,720食
パーソナルテント		126張
簡易ベッド		35台
蓄電池		11台
発電機		10台
自発光式LED矢印板		4台
バルーン投光器		4台
大型扇風機		20台
冷風機		6台
空気清浄機		9台

### (2) 災害時警戒配備等

7月30日～31日：カムチャツカ半島地震に伴う津波注意報発令、防災部局職員で対応

### (3) 災害協定等

10月30日：一般社団法人泉大津市医師会と「災害時における医療救護活動に関する協定」を締結

### (4) 個別避難計画・地区防災計画について

- ① 令和7年中は、防災部局、福祉部局及び忠岡町社会福祉協議会のメンバーから成る「避難行動要支援者支援事業検討チーム」において、個別避難計画を円滑に作成するための体制構築を目的として、検討会議を5回開催した。併せて、避難行動要支援者のうち避難困難度が高い方について、日頃から福祉サービスを提供し、本人の心身の状況や生活実態を把握している福祉専門職による個別避難計画作成支援制度について、令和8年度からの運用開始に向けた体制構築を行った。
- ② さらに、自分の命を守り、みんなで助かるため、地域の防災力の強化・向上を目的に地区防災計画の作成を推進する取組みとして、令和7年中では、津波浸水被害が想定される忠岡小学校区の自治振興協議会を対象に、地区防災計画作成ワークショップを2回開催した。

(5) 防災訓練等の実施（令和7年12月末現在）

日 時	訓練等主体	参加者	訓練等名
1月17日	忠岡町	木材コンビナート協会	忠岡町防災情報伝達訓練
	大阪府港湾局	府内市町村	津波対策訓練（水門閉鎖）
2月12日	消防庁	府内市町村	全国一斉情報伝達訓練（第4回）
3月16日	忠岡町	忠岡町職員	忠岡町受援計画受援図上訓練
3月23日	若竹自主防	若竹地区住民	若竹自主防災会防災訓練
5月28日	消防庁	府内市町村	全国一斉情報伝達訓練（第1回）
6月9日	忠岡町	自治振興協議会 （忠岡小学校区）	地区防災計画作成ワークショップ（第1回）
6月18日	消防庁及び気象庁	府内市町村	緊急地震速報訓練（第1回）
6月24日	大阪府港湾局	府内市町村	水門2－2閉鎖訓練
7月23日	忠岡町	忠岡町職員	忠岡町情報伝達訓練
8月19日	忠岡町	忠岡町職員	忠岡町地震初動対応訓練
8月20日	消防庁	府内市町村	全国一斉情報伝達訓練（第2回）
9月28日	高月南自主防	高月南地区住民	防災講座
10月17日	忠岡町	自治振興協議会 （忠岡小学校区）	地区防災計画作成ワークショップ（第2回）
10月23日	消防庁（出前研修）	忠岡町職員	避難所HUG訓練（風水害版）
10月24日	忠岡町議会	忠岡町議会議員	防災講座
11月5日	大阪府	住民及び忠岡町職員	大阪880万人訓練
	大阪府港湾局	府内市町村	津波対策訓練（水門閉鎖）
	忠岡町	忠岡町職員	消防訓練（南海トラフ地震想定）
	消防庁及び気象庁	府内市町村	緊急地震速報訓練（第2回）
11月10日	忠岡小学校	忠岡小学校児童及び教員	大規模避難訓練（防災講座）
11月12日	消防庁	府内市町村	全国一斉情報伝達訓練（第3回）
11月16日	馬瀬・北出自主防	馬瀬・北出地区住民	馬瀬・北出自主防災会防災訓練 （内陸型地震）

2 忠岡町防犯委員会

(1) 忠岡町防犯委員会の構成

会 長 砂原 健吾  
 常任委員 23人  
 防犯委員 125人（常任委員23人を含む）

(2) 主な防犯活動（令和7年12月末現在）

3月	防犯講演会（8日）
4月	防犯常任委員会（24日）
7月	防犯常任委員会（10日） 防犯委員会総会（25日）
8月	夏の地域安全運動（1日～31日） 墓店パトロール（13日）
9月	防犯常任委員会（12日）
10月	泉大津・忠岡地域安全大会（2日） 秋の地域安全運動（11日～20日） 秋の地域安全運動 忠岡駅前啓発（14日） 秋の地域安全運動 街頭啓発 <sup>※1</sup> （14日）
11月	防犯常任委員会（11日）
12月	歳末地域安全運動（1日～31日） 歳末夜警詰所激励訪問（26日）

※1 自転車盗難防止チェーン、電動自転車バッテリー用防犯シール、ひったくり防止カバー配布

3 地区集会所及びコミュニティ・センター（令和7年12月末現在）

名 称	所 在 地
忠岡町北区集会所	忠岡南3丁目15番84号
忠岡町高月北集会所	高月北2丁目14番28号
忠岡町青空集会所	忠岡東3丁目18番11号
忠岡町馬瀬集会所	北出2丁目1番21号
忠岡町北出2丁目集会所	北出2丁目9番38号
忠岡町東区会館	忠岡中1丁目26番1号
忠岡町南区集会所	忠岡中1丁目13番5号
忠岡町西区集会所	忠岡中2丁目22番17号
忠岡町高月コミュニティ・センター	高月南3丁目3番5号

※各地区集会所等の管理運営については、令和3年4月1日より各地区の自治振興協議会を指定管理者と指定し、基本協定及び年度協定を交わしている。

4 忠岡町自治振興連絡協議会（令和7年12月末現在）

地区名	会長	地区名	会長
北区	松阪一夫	南区	山川秀樹
高月北	今山賢二	西区	花野幸市
青空	藤田斉	高月南	井手克比古
馬瀬	石井裕高	中央区	渡辺久吉
北出	西橋康広	若竹	山根修
東区	—		

5 忠岡町自治会連合会（令和7年12月末現在）

区 域	会長	備 考
忠岡東1丁目第1	森泰孝	
忠岡東1丁目第2	今来栄治	
忠岡東1丁目第3	渡辺久吉	
忠岡東2丁目第1	義山久明	
忠岡東2丁目第2	藤田斉	
忠岡東3丁目第1	渡邊眞二	
忠岡南1丁目第1	新田利和	
忠岡南2丁目第1	小西孝明	
忠岡南2丁目第2	花野幸市	
忠岡南3丁目第1	堀之内秀雄	
忠岡中1丁目第1	山川秀樹	副会長
忠岡中1丁目第2	今井喜代貴	
忠岡中2丁目第1	花野幸市	
忠岡中2丁目第2	正木啓史	
忠岡中3丁目第1	松阪一夫	
忠岡中3丁目第2	松阪一夫	会長
忠岡北1丁目第1	金山伸孝	
忠岡北2丁目第1	—	
忠岡北3丁目第1	松阪一夫	
馬瀬1丁目第1	西野正晃	
馬瀬2丁目第1	堀内清二	
馬瀬3丁目第1	石井裕高	副会長
北出	西橋康広	
高月南	井手克比古	
高月北	今山賢二	

## 税 務 会 計 課

### 1 町税収入状況（令和7年12月末現在）

税 目	調定額（円）	収入済額（円）	未収入額（円）	徴収率（%）
町民税（個人）	819,461,964	567,362,356	252,099,608	69.2
町民税（法人）	142,417,400	138,696,600	3,720,800	97.4
純固定資産税	1,093,783,400	844,368,787	249,414,613	77.2
交 付 金	16,964,100	16,964,100	0	100.0
軽自動車税（種別割）	47,601,600	46,493,240	1,108,360	97.7
軽自動車税（環境性能割）	2,655,900	2,655,900	0	100.0
町 た ば こ 税	93,605,850	84,108,431	9,497,419	89.9
特別土地保有税	-	-	-	-
都 市 計 画 税	230,495,500	177,931,337	52,564,163	77.2
滞 納 繰 越 分	32,857,855	16,852,134	16,005,721	51.3
町 税 合 計	2,479,843,569	1,895,432,885	584,410,684	76.4

### 2 町税課税状況

#### (1) 町民税（令和7年12月末現在）

##### ① 個人

納税義務者数 均等割・所得割 7,895人（内 均等割のみ 442人） 退職分離 20人

均等割額 23,686,000 円  
 所得割額 795,775,964 円  
 計 819,461,964 円

##### ② 法人

法人数 543 社  
 均等割額 43,351,900 円  
 法人税割額 99,065,500 円  
 計 142,417,400 円

#### (2) 固定資産税（令和7年12月末現在）

区 分	決定価格（課税標準額）（円）	調 定 額（円）
土 地	35,923,574,736	502,490,100
家 屋	31,542,230,048	426,844,900
償 却 資 産	11,746,208,418	164,448,400
交 付 金	1,211,740,000	16,964,100
計	80,423,753,202	1,110,747,500

#### (3) 都市計画税（令和7年12月末現在）

区 分	決定価格（課税標準額）（円）	調 定 額（円）
土 地	45,582,573,869	136,223,400
家 屋	31,542,229,048	94,272,100
計	77,124,802,917	230,495,500

## (4) 軽自動車税（種別割）（令和7年12月末現在）

種 目	課税台数（減免除く）	税 額（円）
原付 50cc以下	796	1,592,000
原付 51cc～90cc	30	60,000
原付 91cc～125cc	237	568,800
特定小型原動機付自転車	9	18,000
ミニカー 50ccまで	62	229,400
軽二輪車	214	770,400
ボートトレーラー	7	25,200
軽三輪車	1	4,600
軽四乗用（営業用）	6	42,500
軽四乗用（自家用）	3,343 (軽課・重課含む。)	35,694,600
軽四貨物（営業用）		
軽四貨物（自家用）		
小型特殊（農耕用等）		
小型特殊（その他）	58	342,200
小型二輪車	191	1,146,000
計	5,839	44,945,700

## (5) 町たばこ税

種 別	数（本）	金 額（円）
12月	1,645,440	10,780,923
1月	1,596,960	10,463,283
2月	1,421,409	9,313,072
3月	1,518,916	9,951,938
4月	1,666,832	10,921,083
5月	1,506,081	9,867,843
6月	1,590,927	10,423,755
7月	1,584,371	10,380,798
8月	1,671,704	10,953,004
9月	1,584,246	10,379,980
10月	1,713,985	11,230,030
11月	1,449,545	9,497,419
計	18,950,416	124,163,128

## (4) 共通納税

固定資産税	件数	収納額 (円)	督促料 (円)	延滞金 (円)	合計 (円)
共通納税	7,686	676,241,558	0	0	676,241,558
収納全体	27,809	1,316,724,270	128,660	782,472	1,317,635,402
軽自動車税	件数	収納額 (円)	督促料 (円)	延滞金 (円)	合計 (円)
共通納税	2,035	15,230,400	0	0	15,230,400
収納全体	6,551	45,522,160	44,160	113,400	45,679,720
特別徴収	件数	収納額 (円)	督促料 (円)	延滞金 (円)	合計 (円)
共通納税	7,019	214,495,320	240	19	214,495,579
収納全体	32,603	935,460,049	27,880	109,180	935,597,109
全体	合計 (本税) (円)		収入全体に占める割合 (%)		
共通納税 (本税)	905,967,278		39.4		
収納全体	2,297,706,479				

法人税	件数	収納額 (円)	督促料 (円)	延滞金 (円)	合計 (円)
共通納税	407	101,292,000	0	0	101,292,000
収納全体	1,169	184,671,584	1,360	28,500	184,701,444
全体	合計 (本税) (円)		収入全体に占める割合 (%)		
共通納税 (本税)	101,292,000		54.8		
収納全体	184,671,584				

## 5 税務関係諸証明書交付件数

(単位：件)

	住民税証明書	納税証明書	評価証明書	公課証明書	営業証明書	家屋証明書	閲覧	コピー	その他証明書	計
1月	85	58	4	12	0	0	1	25	1	186
2月	96	34	10	9	0	7	0	10	0	166
3月	94	35	6	3	0	6	1	3	0	148
4月	92	17	16	22	0	9	3	9	0	168
5月	69	20	15	9	0	3	0	3	0	119
6月	281	41	8	11	0	5	1	32	2	381
7月	273	44	7	10	0	5	0	8	1	348
8月	120	37	7	13	0	3	0	6	0	186
9月	177	50	7	5	0	5	0	3	1	248
10月	152	63	14	7	0	4	4	10	0	254
11月	99	36	13	9	0	4	1	7	0	169
12月	80	38	11	3	1	1	2	9	2	147
計	1,618	473	118	113	1	52	13	125	7	2,520

3 滞納処分状況（令和7年12月末現在）

種 別	件 数	金 額（円）
交付要求	2	323,914
参加差押	0	0
差押（不動産）	0	0
差押（債権）	57	4,564,227
合 計	59	4,888,141

※府民税を含む。

4 収納に占める割合

(1) コンビニ（スマホ収納を含む）

普通徴収	件数	収納額（円）	督促料（円）	延滞金（円）	合計（円）
コンビニ	4,289	84,301,009	46,800	722,263	85,070,072
収納全体	8,885	251,920,142	95,520	1,735,637	253,751,299
固定資産税	件数	収納額（円）	督促料（円）	延滞金（円）	合計（円）
コンビニ	7,696	130,872,023	59,760	277,000	131,208,783
収納全体	27,809	1,316,724,270	128,660	782,472	1,317,635,402
軽自動車税	件数	収納額（円）	督促料（円）	延滞金（円）	合計（円）
コンビニ	2,818	19,566,340	20,000	52,400	19,638,740
収納全体	6,551	45,522,160	44,160	113,400	45,679,720
全体		3税合計（本税）（円）		収入全体に占める割合（%）	
コンビニ収納3税（本税）		234,739,372		14.5	
収納全体		1,614,166,572			

(2) 口座振替

普通徴収	件数	収納額（円）	督促料（円）	延滞金（円）	合計（円）
口座振替	942	52,496,920	0	0	52,496,920
収納全体	8,885	251,920,142	95,520	1,735,637	253,751,299
固定資産税	件数	収納額（円）	督促料（円）	延滞金（円）	合計（円）
口座振替	7,126	381,308,203	480	5,800	381,314,483
収納全体	27,809	1,316,724,270	128,660	782,472	1,317,635,402
軽自動車税	件数	収納額（円）	督促料（円）	延滞金（円）	合計（円）
口座振替	445	3,491,200	0	0	3,491,200
収納全体	6,551	45,522,160	44,160	113,400	45,679,720
全体		3税合計（本税）（円）		収入全体に占める割合（%）	
口座振替3税（本税）		437,296,323		27.1	
収納全体		1,614,166,572			

(3) 納付書

普通徴収	件数	収納額（円）	督促料（円）	延滞金（円）	合計（円）
納付書	3,654	115,122,213	48,720	1,013,374	116,184,307
収納全体	8,885	251,920,142	95,520	1,735,637	253,751,299
固定資産税	件数	収納額（円）	督促料（円）	延滞金（円）	合計（円）
納付書	5,301	128,302,486	68,420	499,672	128,870,578
収納全体	27,809	1,316,724,270	128,660	782,472	1,317,635,402
軽自動車税	件数	収納額（円）	督促料（円）	延滞金（円）	合計（円）
納付書	1,253	7,234,220	24,160	61,000	7,319,380
収納全体	6,551	45,522,160	44,160	113,400	45,679,720
全体		3税合計（本税）（円）		収入全体に占める割合（%）	
納付書収納3税（本税）		250,658,919		15.5	
収納全体		1,614,166,572			

6 指定金融機関等について

(1) 指定金融機関は、次の5金融機関である。

いずみの農業協同組合忠岡支店 三井住友銀行泉大津支店 大阪信用金庫忠岡支店  
池田泉州銀行忠岡支店 りそな銀行泉大津支店

(2) 収納代理金融機関は、上記指定金融機関及び次の5金融機関である。

紀陽銀行 関西みらい銀行 近畿産業信用組合 ミレ信用組合  
近畿2府4県に所在するゆうちょ銀行及び郵便局

7 令和7年度会計状況

(1) 各会計別収支状況（令和7年12月末現在）

（単位：円）

会計別 収支別	一般会計	国民健康保険事業 勘定特別会計	介護保険 特別会計	後期高齢者医療 特別会計	計
収入金額	5,778,177,234	1,233,335,893	1,216,313,057	473,457,598	8,701,283,782
一時借入金	0	0	0	0	0
一時繰替使用	0	0	0	0	0
計	5,778,177,234	1,233,335,893	1,216,313,057	473,457,598	8,701,283,782
支出金額	5,451,906,974	1,152,712,768	1,177,979,563	352,222,551	8,134,821,856
差引残高	326,270,260	80,623,125	38,333,494	121,235,047	566,461,926

## (2) 一般会計科目別収支状況 (令和7年12月末現在)

(単位:円)

費目	4月執行額	5月執行額	6月執行額	7月執行額	8月執行額	9月執行額	10月執行額	11月執行額	12月執行額	計
町税	6,535,112	448,545,418	600,121,616	182,528,181	219,476,619	103,784,287	88,273,464	98,026,733	145,485,555	1,892,776,985
地方譲与税	0	0	8,561,000	0	0	921,000	0	12,781,000	0	22,263,000
利子割交付金	0	0	0	0	1,880,000	0	0	0	2,747,000	4,627,000
配当割交付金	0	0	0	0	4,266,000	0	0	0	874,000	5,140,000
株式等譲渡所得割交付金	0	0	0	0	0	0	0	0	0	0
法人事業税交付金	0	0	0	0	26,164,000	0	0	0	11,547,000	37,711,000
地方消費税交付金	0	0	121,221,000	0	0	130,130,000	0	0	62,176,000	313,527,000
環境性能割交付金	0	0	0	0	3,637,000	0	0	0	3,151,000	6,788,000
地方特例交付金	8,419,000	0	0	0	0	8,466,000	0	0	0	16,885,000
交通安全対策特別交付金	476,981,000	0	476,981,000	0	0	513,896,000	0	513,896,000	146,481,000	2,128,235,000
分担金及び負担金	0	0	1,100	2,200	0	0	0	0	0	3,300
使用料及び手数料	2,308,712	5,557,362	6,360,009	16,992,378	14,368,739	10,854,723	6,350,759	6,641,669	6,859,869	76,294,220
国庫支出金	65,603,000	89,206,000	964,000	68,868,000	0	181,773,872	22,637,362	194,777,521	36,120,562	659,950,317
府支出金	16,438,750	15,703,220	16,154,948	23,875,978	8,791,845	1,005,735	10,510,203	99,422,073	33,568,753	225,471,505
財産収入	3,734,600	3,651,900	3,732,718	3,632,000	5,494,218	3,665,000	887,000	6,377,000	7,871,383	39,045,819
寄附金	442,000	3,631,580	5,067,420	6,432,000	6,285,200	9,599,800	47,120,001	8,001,999	11,614,000	98,194,000
繰入金	0	0	0	0	0	0	0	0	0	0
繰越金	0	0	204,038,964	0	0	0	0	0	0	204,038,964
諸収入	1,202,220	3,817,561	6,731,308	3,345,829	4,054,847	7,841,322	3,678,591	6,020,582	9,429,864	46,122,124
町債	0	0	0	0	0	0	0	0	0	0
歳入合計	581,664,394	570,113,041	1,449,935,083	305,676,566	294,418,468	973,041,739	179,457,380	945,944,577	477,925,986	5,778,177,234
議会費	4,592,777	9,808,097	14,689,735	5,044,860	7,067,932	4,908,797	5,352,368	6,990,048	16,476,362	74,930,976
総務費	99,786,325	48,861,358	115,856,573	54,970,719	85,944,667	78,667,861	78,539,154	81,495,924	290,983,038	935,105,619
民生費	287,213,849	202,682,504	319,439,151	144,951,959	196,661,098	263,954,726	485,011,228	182,297,823	329,322,808	2,411,535,146
衛生費	6,310,615	50,738,731	62,842,970	49,383,386	51,944,296	64,042,733	51,542,137	57,667,233	72,971,834	467,443,935
労働費	0	80,000	36,500	535,780	150,000	47,303	65,870	32,272	480	948,205
農林水産業費	1,797,017	1,165,401	3,364,748	2,248,602	1,066,761	1,515,711	2,160,100	1,091,456	4,395,511	18,805,307
商工費	595,803	2,164,578	2,688,122	9,967,508	1,517,750	1,766,241	1,789,104	1,629,677	2,814,569	24,933,352
土木費	43,923,519	8,135,237	15,180,489	458,821,344	8,072,741	9,487,572	13,419,220	9,366,843	33,043,525	599,450,490
消防費	21,113,666	19,864,414	61,095,645	19,944,384	20,956,228	20,364,587	24,147,944	21,621,354	68,224,976	277,333,198
教育費	9,444,589	37,564,344	56,655,637	41,980,413	47,755,997	37,365,732	41,408,526	38,526,811	60,643,634	371,345,683
公債費	0	0	0	0	0	270,075,063	0	0	0	270,075,063
予備費	0	0	0	0	0	0	0	0	0	0
歳出合計	474,778,160	381,064,664	651,849,570	787,848,955	421,137,470	752,196,326	703,435,651	400,719,441	878,876,737	5,451,906,974
収支差引額	106,886,234	189,048,377	798,085,513	△ 482,172,389	△ 126,719,002	220,845,413	△ 523,978,271	545,225,136	△ 400,950,751	326,270,260
一時借入金										0
一時繰替使用										0
月末残高	106,886,234	295,934,611	1,094,020,124	611,847,735	485,128,733	705,974,146	181,995,875	727,221,011	326,270,260	326,270,260

## (3) 国民健康保険事業勘定特別会計科目別収支状況（令和7年12月末現在）

（単位：円）

月 別		4月執行額	5月執行額	6月執行額	7月執行額	8月執行額	9月執行額	10月執行額	11月執行額	12月執行額	計
費 目											
歳 入	国民健康保険料	680,952	5,690,911	10,451,968	42,663,423	26,696,084	30,076,680	29,266,222	29,803,398	28,220,174	203,549,812
	使用料及び手数料	3,760	3,600	10,909	11,980	12,160	14,320	21,280	14,220	18,480	110,709
	国庫支出金	0	0	0	0	0	12,000	0	0	7,590,000	7,602,000
	府支出金	15,966,584	111,615,834	94,085,896	104,483,459	99,426,539	92,427,711	91,871,921	101,659,004	106,465,818	818,002,766
	財産収入	0	0	0	0	32,086	0	0	0	0	32,086
	繰入金	80,103,000	0	0	0	0	60,000,000	34,495,000	0	26,994,000	201,592,000
	繰越金	0	0	1,602,909	0	0	0	0	0	0	1,602,909
	諸収入	133,994	202,145	98,354	68,465	49,347	60,414	135,322	37,790	57,780	843,611
歳入合計	96,888,290	117,512,490	106,250,036	147,227,327	126,216,216	182,591,125	155,789,745	131,514,412	169,346,252	1,233,335,893	
歳 出	総務費	1,626,668	2,780,147	5,725,487	2,839,497	2,924,105	2,906,206	2,663,779	3,039,390	7,153,106	31,658,385
	保険給付費	16,790,320	111,495,030	93,053,755	103,554,637	99,627,513	90,276,675	92,668,258	100,148,701	104,849,220	812,464,109
	国民健康保険事業費納付金	0	7,443,000	0	51,153,000	43,710,000	43,710,000	51,153,000	43,710,000	51,155,500	292,034,500
	保健事業費	29,918	1,134,146	3,233,288	1,582,492	1,830,610	1,735,904	1,531,547	1,228,090	2,800,942	15,106,937
	基金積立金	0	0	0	0	0	0	32,086	0	0	32,086
	公債費	0	0	0	0	0	0	0	0	0	0
	諸支出金	0	0	108,401	105,497	292,953	511,414	28,828	407,614	△ 37,956	1,416,751
	予備費	0	0	0	0	0	0	0	0	0	0
歳出合計	18,446,906	122,852,323	102,120,931	159,235,123	148,385,181	139,140,199	148,077,498	148,533,795	165,920,812	1,152,712,768	
月 末 収 支	収支差引額	78,441,384	△ 5,339,833	4,129,105	△ 12,007,796	△ 22,168,965	43,450,926	7,712,247	△ 17,019,383	3,425,440	80,623,125
	一時借入金										0
	一時繰替使用										0
	月末残高	78,441,384	73,101,551	77,230,656	65,222,860	43,053,895	86,504,821	94,217,068	77,197,685	80,623,125	80,623,125

## (4) 介護保険特別会計科目別収支状況（令和7年12月末現在）

（単位：円）

月別 費目	4月執行額	5月執行額	6月執行額	7月執行額	8月執行額	9月執行額	10月執行額	11月執行額	12月執行額	計	
歳入	保険料	903,390	48,543,320	1,927,350	49,723,310	2,125,900	45,157,750	2,618,660	49,235,720	2,648,300	202,883,700
	使用料及び手数料	0	240	2,640	2,240	1,680	2,320	3,120	1,360	5,200	18,800
	国庫支出金	0	50,495,000	25,248,000	25,248,000	97,776,000	25,248,000	25,248,000	28,173,000	25,248,000	302,684,000
	支払基金交付金	0	42,166,000	42,155,000	42,155,000	42,155,000	42,155,000	42,755,811	42,155,000	42,155,000	337,851,811
	府支出金	0	17,525,000	17,878,000	17,434,000	17,836,000	17,713,000	18,060,000	17,662,000	17,260,000	141,368,000
	財産収入	0	0	0	0	63,100	0	0	0	0	63,100
	繰入金	10,000,000	50,000,000	0	0	0	0	150,000,000	0	0	210,000,000
	繰越金	0	0	21,377,946	0	0	0	0	0	0	21,377,946
諸収入	3,000	9,300	9,300	16,600	3,500	2,500	15,200	3,000	3,300	65,700	
歳入合計	10,906,390	208,738,860	108,598,236	134,579,150	159,961,180	130,278,570	238,700,791	137,230,080	87,319,800	1,216,313,057	
歳出	総務費	1,926,216	3,608,736	8,066,701	3,855,911	3,717,585	3,589,886	4,066,995	3,415,509	8,811,940	41,059,479
	保険給付費	831,110	132,673,468	130,726,083	133,851,822	132,687,088	134,551,874	132,147,370	129,523,039	132,894,213	1,059,886,067
	地域支援事業費	904,459	8,036,232	11,259,254	8,671,421	8,784,818	8,612,429	8,301,923	8,593,000	11,869,495	75,033,031
	基金積立金	0	0	0	0	0	0	63,100	0	0	63,100
	公債費	0	0	0	0	0	0	0	0	0	0
	諸支出金	0	0	215,410	16,740	10,710	16,200	1,690,126	0	△ 11,300	1,937,886
	予備費	0	0	0	0	0	0	0	0	0	0
	歳出合計	3,661,785	144,318,436	150,267,448	146,395,894	145,200,201	146,770,389	146,269,514	141,531,548	153,564,348	1,177,979,563
月末収支	収支差引額	7,244,605	64,420,424	△ 41,669,212	△ 11,816,744	14,760,979	△ 16,491,819	92,431,277	△ 4,301,468	△ 66,244,548	38,333,494
一時借入金											0
一時繰替使用											0
月末残高	7,244,605	71,665,029	29,995,817	18,179,073	32,940,052	16,448,233	108,879,510	104,578,042	38,333,494	38,333,494	

## (5) 後期高齢者医療特別会計科目別収支状況（令和7年12月末現在）

（単位：円）

月別 費目	4月執行額	5月執行額	6月執行額	7月執行額	8月執行額	9月執行額	10月執行額	11月執行額	12月執行額	計	
歳入	後期高齢者医療保険料	56,972	20,840,515	326,886	25,698,466	13,946,969	32,868,651	12,794,043	30,501,477	11,843,941	148,877,920
	使用料及び手数料	0	160	560	400	1,200	3,040	3,680	1,840	3,520	14,400
	繰入金	76,593,000	0	50,000,000	0	0	50,000,000	60,000,000	48,114,000	32,137,507	316,844,507
	繰越金	0	0	7,711,391	0	0	0	0	0	0	7,711,391
	諸収入	0	0	1,080	0	0	0	1,200	0	7,100	9,380
歳入合計	76,649,972	20,840,675	58,039,917	25,698,866	13,948,169	82,871,691	72,798,923	78,617,317	43,992,068	473,457,598	
歳出	総務費	24,964,481	21,037,492	21,804,042	25,288,901	21,053,685	21,034,101	22,308,787	25,259,495	22,202,194	204,953,178
	後期高齢者医療 広域連合納付金	0	31,210,999	965,003	20,212,173	4,840,406	34,158,660	11,795,082	32,595,783	11,194,128	146,972,234
	諸支出金	0	0	75,118	134,920	19,624	8,435	51,417	7,625	0	297,139
	予備費	0	0	0	0	0	0	0	0	0	0
	歳出合計	24,964,481	52,248,491	22,844,163	45,635,994	25,913,715	55,201,196	34,155,286	57,862,903	33,396,322	352,222,551
月末収支	収支差引額	51,685,491	△ 31,407,816	35,195,754	△ 19,937,128	△ 11,965,546	27,670,495	38,643,637	20,754,414	10,595,746	121,235,047
一時借入金											0
一時繰替使用											0
月末残高	51,685,491	20,277,675	55,473,429	35,536,301	23,570,755	51,241,250	89,884,887	110,639,301	121,235,047	121,235,047	

## 住 民 人 権 課

昭和42年11月10日に住民基本台帳法が施行されて以来、本制度の目的である住民に関する正確な記録の整備を図り、住民の利便を図ることを主眼に各部局の協力のもとに行政運営に資している。

### 1 戸籍事務

#### (1) 戸籍数及び戸籍人口（令和7年12月末現在）

戸籍数	6,595 戸籍
戸籍人口	15,655 人

#### (2) 戸籍関係届出事件表

(単位：件)

事件の種類	本 籍 人			非本籍人	計	
	受 理	送 付 分	小 計			
出生	47	48	95	47	142	
認知	0	2	2	0	2	
養子縁組	7	4	11	0	11	
養子離縁	6	4	10	0	10	
法73条の2	0	0	0	0	0	
婚姻	34	151	185	12	197	
離婚	14	27	41	8	49	
法77条の2	7	10	17	2	19	
死亡	136	79	215	90	305	
親権・後見	6	0	6	0	6	
入籍	18	22	40	2	42	
分籍	1	3	4	0	4	
帰化	0	0	0	0	0	
国籍選択	0	0	0	0	0	
氏の変更	2	0	2	1	3	
名の変更	0	0	0	0	0	
転籍	15	18	33	0	33	
その他の届出	0	1	1	0	1	
訂正・更正	市町村職権	11	0	11	0	11
	法第24条2項	0	0	0	0	0
	法第113・114条	0	0	0	0	0
	法第116条	0	0	0	0	0
	小計	11	0	11	0	11
不受理申出	0	0	0	2	2	
追完	0	0	0	0	0	
計	304	369	673	164	837	

(3) 新戸籍編製件数  
(単位：件)

月	計
1	11
2	12
3	9
4	3
5	9
6	7
7	15
8	6
9	2
10	6
11	4
12	3
計	87

(4) 除籍編製件数  
(単位：件)

月	計
1	16
2	12
3	12
4	12
5	15
6	8
7	8
8	6
9	11
10	13
11	13
12	11
計	137

(5) 人口動態調査事務

人口動態調査は、国勢調査と並ぶ国の主要統計であり統計法に基づく指定統計になっており、その調査実施も人口動態調査令で規定されている。

人口動態調査資料は、戸籍法による届出の出生・死亡・婚姻・離婚及び死産の届出に関する規定による届書から作成される。

人口動態統計受理件数

(単位：件)

月	出生	死亡	婚姻	離婚	死産	計
1	14	17	1	3	0	35
2	6	20	8	1	0	35
3	7	15	7	2	0	31
4	5	21	1	2	0	29
5	12	25	3	1	0	41
6	4	14	1	0	0	19
7	11	15	7	1	0	34
8	8	16	5	3	1	33
9	5	25	2	4	0	36
10	9	22	5	2	0	38
11	6	17	5	1	0	29
12	8	19	2	2	0	31
計	95	226	47	22	1	391

## (6) 戸籍関係証明書交付件数

(単位：通)

月	戸籍				除籍、原戸籍				広域交付			
	謄本		抄本		謄本		抄本		戸籍		除籍、原戸籍	
	謄本		謄本		謄本		謄本		謄本		謄本	
	有料	公用	有料	公用	有料	公用	有料	公用	有料	公用	有料	公用
1	123	18	23	7	109	36	6	0	60	7	73	17
2	136	47	16	2	78	55	1	0	24	9	41	28
3	110	30	18	5	50	55	0	0	43	22	30	28
4	117	39	28	1	98	43	2	4	42	17	74	29
5	130	74	28	0	88	123	1	0	34	31	54	61
6	114	31	19	0	99	32	1	0	37	6	61	22
7	107	35	25	0	72	46	0	0	44	15	55	30
8	125	26	17	8	68	41	1	1	36	9	67	14
9	113	33	17	6	81	40	0	0	49	11	54	26
10	118	40	22	1	76	58	0	0	49	3	63	6
11	82	34	15	0	66	47	0	0	36	2	46	6
12	108	28	10	0	63	44	2	0	43	1	33	5
計	1,383	435	238	30	948	620	14	5	497	133	651	272
月	身分証明		受理証明		戸籍届書写							
	有料		有料		有料							
1	24		7		2							
2	20		4		2							
3	14		6		2							
4	14		2		1							
5	15		5		6							
6	13		2		0							
7	21		11		1							
8	8		7		3							
9	9		3		1							
10	6		6		3							
11	6		7		0							
12	17		3		3							
計	167		63		24							

## 2 住民基本台帳事務

### (1) 世帯数及び人口（令和7年12月末現在）

種 別	住 民 基 本 台 帳 人 口			
	世 帯 数	男 (人)	女 (人)	合 計 (人)
忠岡東1丁目	932	736	890	1,626
〃 2丁目	796	786	845	1,631
〃 3丁目	509	580	591	1,171
忠岡南1丁目	190	179	176	355
〃 2丁目	364	388	402	790
〃 3丁目	335	318	360	678
忠岡中1丁目	388	352	358	710
〃 2丁目	298	301	339	640
〃 3丁目	273	289	303	592
忠岡北1丁目	241	232	248	480
〃 2丁目	305	291	304	595
〃 3丁目	154	173	171	344
馬 瀬1丁目	440	412	448	860
〃 2丁目	397	438	483	921
〃 3丁目	427	443	382	825
北 出1丁目	139	180	182	362
〃 2丁目	449	468	517	985
〃 3丁目	90	83	82	165
高月南1丁目	180	174	171	345
〃 2丁目	121	101	122	223
〃 3丁目	208	233	224	457
高月北1丁目	248	172	211	383
〃 2丁目	449	440	471	911
新 浜1丁目	5	5	0	5
〃 2丁目	4	4	0	4
合 計	7,942	7,778	8,280	16,058

### (2) 年齢別人口（令和7年12月末現在）

年齢区分	男 (人)	女 (人)	計 (人)
0-14	864	826	1,690
15-64	4,994	4,727	9,721
65-	1,920	2,727	4,647
合 計	7,778	8,280	16,058

## (3) 住民基本台帳世帯異動数

月	増			減			増 減 差	住民基本台帳月末人口			
	転入 (件)	その他 (件)	計 (件)	転出 (件)	その他 (件)	計 (件)		世帯	男 (人)	女 (人)	計 (人)
1	42	7	49	25	12	37	12	7,972	7,897	8,426	16,323
2	37	5	42	27	9	36	6	7,978	7,888	8,431	16,319
3	35	16	51	48	16	64	△ 13	7,965	7,855	8,395	16,250
4	40	8	48	33	11	44	4	7,969	7,840	8,379	16,219
5	35	8	43	40	20	60	△ 17	7,952	7,824	8,351	16,175
6	36	8	44	42	13	55	△ 11	7,941	7,795	8,337	16,132
7	33	4	37	33	13	46	△ 9	7,932	7,786	8,326	16,112
8	35	2	37	23	10	33	4	7,936	7,786	8,333	16,119
9	37	6	43	31	14	45	△ 2	7,934	7,780	8,314	16,094
10	32	7	39	26	24	50	△ 11	7,923	7,774	8,302	16,076
11	44	7	51	25	10	35	16	7,939	7,784	8,292	16,076
12	30	3	33	19	11	30	3	7,942	7,778	8,280	16,058
合計	436	81	517	372	163	535	△ 18				

## (4) 異動人口事由別内訳

(単位：人)

月	自然増減		社会増減			増減差
	出生	死亡	転入	転出	その他	
1	15	22	53	41	0	5
2	6	14	59	56	1	△ 4
3	7	19	63	123	3	△ 69
4	5	22	56	72	2	△ 31
5	12	26	42	74	2	△ 44
6	2	18	46	73	0	△ 43
7	11	15	48	64	0	△ 20
8	8	19	61	43	0	7
9	5	26	49	53	0	△ 25
10	9	26	44	44	△ 1	△ 18
11	6	13	58	51	0	0
12	8	21	45	50	0	△ 18
合計	94	241	624	744	7	△ 260

## (5) 都道府県別転入者数内訳

(単位：人)

月 都道府県名	1	2	3	4	5	6	7	8	9	10	11	12	計
北海道	0	0	1	0	0	0	0	1	1	0	0	0	3
青森	0	0	1	0	0	0	0	0	0	0	0	0	1
岩手	0	0	0	0	0	0	0	0	0	1	0	0	1
宮城	0	0	0	0	0	0	0	0	0	0	0	0	0
秋田	0	0	0	0	0	0	0	1	0	0	0	0	1
山形	0	0	0	0	0	2	0	1	0	0	0	0	3
福島	0	0	1	0	0	0	0	1	0	0	0	0	2
茨城	0	0	0	0	0	0	0	1	0	0	0	0	1
栃木	0	0	0	0	0	0	0	0	1	0	0	0	1
群馬	0	0	0	0	0	0	0	0	1	0	0	0	1
埼玉	0	0	0	0	0	0	1	0	0	0	0	0	1
千葉	0	0	0	0	0	0	0	0	0	0	0	0	0
東京	0	1	2	1	0	1	0	1	0	2	1	0	9
神奈川	0	0	1	0	0	0	0	0	1	1	3	2	8
新潟	0	0	0	1	0	0	0	0	0	0	0	0	1
富山	0	0	0	0	0	0	0	0	0	1	0	0	1
石川	0	0	0	0	0	0	0	0	0	0	0	0	0
福井	0	0	0	0	0	0	0	0	0	0	0	0	0
山梨	0	0	0	0	0	0	0	0	0	0	0	0	0
長野	0	0	0	0	0	0	0	0	0	0	0	0	0
岐阜	0	0	0	0	0	0	0	0	0	0	0	0	0
静岡	0	0	0	0	0	0	0	0	0	0	1	0	1
愛知	0	1	0	0	0	2	0	2	0	0	1	0	6
三重	1	0	0	0	0	2	0	0	0	2	0	0	5
滋賀	0	0	0	2	0	0	0	0	1	0	0	1	4
京都	0	1	0	0	2	2	0	0	0	1	0	0	6

月 都道府県名	1	2	3	4	5	6	7	8	9	10	11	12	計
大 阪	27	46	43	46	26	27	33	42	39	26	41	30	426
兵 庫	0	0	1	2	1	1	0	2	0	3	0	2	12
奈 良	0	0	0	0	0	3	1	0	0	1	1	0	6
和歌山	0	1	1	2	0	1	2	0	1	0	0	1	9
鳥 取	0	0	0	0	0	0	0	0	0	0	0	0	0
島 根	0	0	1	0	0	0	1	0	0	0	0	2	4
岡 山	0	0	0	0	2	0	0	0	0	0	0	0	2
広 島	0	2	0	0	0	0	0	2	0	0	0	0	4
山 口	0	0	0	0	0	0	0	0	0	0	0	0	0
徳 島	0	0	0	0	0	0	0	0	0	1	0	0	1
香 川	0	0	0	0	0	0	0	0	0	0	0	0	0
愛 媛	0	0	0	0	0	0	0	0	0	0	0	0	0
高 知	0	0	0	0	1	0	0	0	0	0	0	0	1
福 岡	0	0	1	0	1	0	0	1	0	0	0	0	3
佐 賀	0	1	0	0	0	0	0	0	0	0	0	0	1
長 崎	0	0	0	0	0	0	0	0	0	0	1	0	1
熊 本	0	0	1	0	0	0	0	0	0	1	0	0	2
大 分	0	0	0	0	0	0	0	0	0	0	0	1	1
宮 崎	0	1	0	0	0	0	0	0	0	0	1	0	2
鹿児島	0	0	0	0	0	0	0	1	0	0	0	1	2
沖 縄	0	0	3	0	0	0	0	0	0	0	1	0	4
国 外	25	5	6	2	9	5	10	5	4	4	6	5	86
計	53	59	63	56	42	46	48	61	49	44	57	45	623
従前の 住所なし	0	0	0	0	0	0	0	0	0	0	1	0	1
合 計	53	59	63	56	42	46	48	61	49	44	58	45	624

## (6) 住民基本台帳関係証明書交付件数

(単位：通)

月	世帯全員		世帯一部		消除された住民票	
	有料	公用	有料	公用	有料	公用
1	205	37	207	6	34	21
2	171	29	174	6	30	14
3	213	18	232	0	30	11
4	210	49	164	4	38	22
5	202	28	158	2	52	17
6	216	49	138	4	58	46
7	243	41	160	4	45	18
8	174	43	162	5	46	16
9	178	34	166	1	44	10
10	181	81	178	14	56	28
11	172	26	174	1	36	9
12	119	39	162	6	48	18
合計	2,284	474	2,075	53	517	230
月	戸籍附票		閲覧		記載事項証明	
	有料	公用	有料	公用	有料	公用
1	28	29	0	0	14	0
2	43	89	0	0	17	0
3	43	46	0	0	13	0
4	28	58	0	0	17	0
5	22	107	0	0	6	0
6	31	46	100	0	10	0
7	18	48	37	0	13	0
8	21	45	60	0	3	0
9	35	46	15	92	12	0
10	27	58	10	0	11	0
11	21	51	0	20	16	0
12	37	45	0	0	7	0
合計	354	668	222	112	139	0

(7) 住民基本台帳ネットワークシステム事務

住民基本台帳ネットワークは、本人確認情報である4情報（氏名・生年月日・性別・住所）、住民コードとこれらの変更情報により全国共通の本人確認を可能とする地方公共団体共同のシステムで、電子政府・電子自治体を実現するための基礎と規定されている。

住民基本台帳ネットワークシステムは、平成14年8月5日に一次稼働し、平成15年8月25日に「住民票の写しの広域交付」、「転入転出届の簡素化」、「住民基本台帳カードの交付」といった新たなサービスを加えて本格稼働を行っている。平成28年1月からは、マイナンバー法の施行により住民基本台帳カードに変わり、「マイナンバーカードの交付」を行っている。

(令和7年12月末現在)

マイナンバーカードの交付	住民票の写しの広域交付	転入転出の特例	
交付(枚)	交付(枚)	転入届の受理(件)	転出届の受理(件)
2,030	8	228	242

(8) 証明書等コンビニ交付件数

(単位：通)

住民票の写し	印鑑登録証明
1,192	787

3 印鑑登録事務

印鑑登録証明事務取扱件数

(単位：通)

月	印鑑登録件数	印鑑登録廃止件数	有 料	無 料
1	25	46	239	0
2	42	43	234	0
3	35	68	265	0
4	42	55	223	0
5	35	61	215	0
6	38	52	241	0
7	37	36	202	1
8	38	35	199	0
9	35	39	216	0
10	41	55	183	0
11	38	39	178	0
12	40	47	217	0
合 計	446	576	2,612	1

#### 4 在留関連事務

##### (1) 在留管理制度に基づく国籍別、世帯数及び男女別人口（令和7年12月末現在）

国 籍	世 帯 数	男 (人)	女 (人)	計 (人)
韓 国 及 び 朝 鮮	166	99	122	221
ブ ラ ジ ル	15	13	13	26
中 国	33	24	24	48
イ ン ド ネ シ ア	79	59	24	83
ベ ト ナ ム	123	84	60	144
タ イ	7	5	2	7
そ の 他	54	36	33	69
合 計	477	320	278	598

##### (2) 年齢別人口（令和7年12月末現在）

年 齢 区 分	男 (人)	女 (人)	計 (人)
0 - 15	14	15	29
16 -	306	263	569
合 計	320	278	598

##### (3) 住居地の届出等件数（令和7年1月～12月）

取 扱 種 別	届 出 (件)
中期在留者新規上陸後の住居地届出	77
在留カード後日交付者の新規上陸後の住居地届出	0
中長期在留者への在留資格変更に伴う住居地届出	0
中期在留者の住居地変更届出（転入）	89
中期在留者の住居地変更届出（転居）	12
特別永住者の住居地変更届出（転入）	0
特別永住者の住居地変更届出（転居）	0
合 計	178

##### (4) 特別永住者証明書の交付等件数（令和7年1月～12月）

取 扱 種 別	交 付 等 (件)
特別永住許可申請並びに特別永住許可書及び特別永住者証明書の交付	0
住居地以外の記載事項の変更	1
有 効 期 間 更 新	47
再 交 付	3
特別永住者証明書等の返納	24
合 計	75

5 住居表示

住居表示証明書発行件数 4 件  
 住居新築等による住居戸番の付番の件数 39 件

6 町営葬儀

葬儀執行件数

(単位：件)

月	種 別						執 行 場 所						
	町営葬儀				民間 葬儀	計	町営葬儀					民間 業者	計
	らいこう	れんげ	くじゃく	その他・ 火葬のみ			斎場	自宅	寺院	地区集 会所等	その他・ 火葬のみ		
1	0	0	0	0	43	43	0	0	0	0	0	43	43
2	0	1	0	0	24	25	1	0	0	0	0	24	25
3	0	0	0	0	24	24	0	0	0	0	0	24	24
4	0	0	0	1	27	28	0	1	0	0	0	27	28
5	0	0	0	0	29	29	0	0	0	0	0	29	29
6	0	0	0	1	20	21	0	0	0	0	1	20	21
7	0	0	0	0	14	14	0	0	0	0	0	14	14
8	0	0	0	1	19	20	0	0	0	0	1	19	20
9	0	0	0	1	27	28	0	0	0	0	1	27	28
10	0	0	1	0	23	24	1	0	0	0	0	23	24
11	0	0	0	0	18	18	0	0	0	0	0	18	18
12	0	0	0	0	28	28	0	0	0	0	0	28	28
合計	0	1	1	4	296	302	2	1	0	0	3	296	302

7 旅券事務

(1) 申請受理件数

(単位：件)

月	新規					増補	紛失
	5年	10年	子ども	変更5年	変更10年		
1	9	22	1	0	1	0	0
2	6	11	1	0	0	0	0
3	20	11	2	0	0	0	0
4	7	14	1	0	0	0	0
5	7	19	3	0	0	0	0
6	12	15	1	0	0	0	0
7	14	16	4	0	0	0	0
8	10	13	1	0	0	0	0
9	9	18	5	0	0	0	0
10	5	18	2	1	0	0	0
11	13	15	3	0	0	0	0
12	13	22	4	0	0	0	0
合計	125	194	28	1	1	0	0

(2) 交付件数

(単位：件)

月	新規					増補
	5年	10年	子ども	変更5年	変更10年	
1	9	17	1	0	2	0
2	9	20	1	0	1	0
3	12	11	0	0	0	0
4	12	13	3	0	0	0
5	6	14	3	0	0	0
6	9	19	0	0	0	0
7	12	14	3	0	0	0
8	16	14	3	0	0	0
9	13	15	3	0	0	0
10	2	16	2	0	0	0
11	3	16	2	0	0	0
12	16	21	4	1	0	0
合計	119	190	25	1	3	0

## 8 人権行政 啓発・研修事業

月日	内容等	主催(共催)	場所
4月28日(月)	[憲法週間] 街頭啓発 ※雨天中止	・忠岡町人権協会 ・忠岡町企業人権 問題推進員連絡会 ・人権擁護委員会	忠岡駅周辺
5月14日(水) 午後2時～	[忠岡町人権協会総会] 人権DVD上映 「ハンセン病問題を知る～元患者 と家族の思い～」	・忠岡町人権協会 (忠岡町企業人権 問題推進員連絡 会)	忠岡町役場
6月18日(水) 午後5時～	[就職差別撤廃月間] 街頭啓発	・忠岡町人権協会 ・忠岡町企業人権 問題推進員連絡会 ・人権擁護委員会	忠岡駅周辺
7月28日(月) 午後1時30分～	[人権講習会] 「安心して暮らせる老いを迎える ために」～高齢者にも保障される 人権～ 講師：遠矢 家永子 氏 (特定非営利活動法人SEAN 教育部門「G-Free」代表)	・忠岡町人権協会 (忠岡町企業人権 問題推進員連絡 会) ・忠岡町社会福祉 協議会	忠岡町役場
12月2日(火) 午後5時～	[人権週間] 街頭啓発	・忠岡町人権協会 ・忠岡町企業人権 問題推進員連絡会 ・人権擁護委員会	忠岡駅周辺
12月4日(木)～ 16日(火)	[人権週間] 1. 人権パネル展 12月4日(木)～16日(火) 「世界人権宣言」 2. 人権図書コーナー設置 12月3日(水)～14日(日)	・忠岡町人権協会 ・人権擁護委員会 ・忠岡町図書館	1. 忠岡町役場 南館1Fホール 2. 忠岡町図書館
毎月 第1・3日曜日 午後1時30分～ 午後3時30分	[忠岡町日本語よみかき教室] 外国人に対する日本語学習及び交 流活動の実施	・忠岡町人権協会 ・忠岡町教育委員 会教育課	忠岡町文化会館

## 9 男女共同参画事業

### (1) 忠岡町男女共同参画計画関係

月日	内容等	場所
3月27日(木) 午後2時～	男女共同参画計画推進懇話会	忠岡町

## (2) 男女共同参画推進関係

月日	内容等	主催(共催)	場所
4月4日(金) 午前9時30分～ 午後3時30分	男女共同参画に関するフィールドワーク	・忠岡町女性 フォーラム実行委 員会	岸和田市内
6月24日(火)	[男女共同参画週間] 街頭啓発 ※雨天中止	・忠岡町女性 フォーラム実行委 員会	アプロ忠岡店前
10月27日(月) 午後3時～	[忠岡町女性フォーラム実行委員 会総会]	・忠岡町女性 フォーラム実行委 員会	忠岡町役場
11月25日(火) 午後4時～	[女性に対する暴力をなくす運 動] 街頭啓発	・忠岡町女性 フォーラム実行委 員会	アプロ忠岡店前

## (3) 男女共同参画講座関係

月日	内容等	場所
3月14日(金) 午後1時30分～ 午後3時	男女共同参画講座「自分を大切に～ストレスと上手 に向き合おう～」	文化会館
3月28日(金) 午後1時30分～ 午後3時	男女共同参画講座「誰ひとり取り残さない～生きる こととSDGs～」	文化会館
11月28日(金) 午後1時30分～ 午後3時	男女共同参画講座「子育てと仕事両立のヒント～子 育ても仕事も自分らしく両立したいあなたへ～」	文化会館
12月12日(金) 午後1時30分～ 午後3時	男女共同参画講座「ジェンダー平等って?～人権の 視点でSDGsを深掘りする～」	文化会館

## (4) 男女共同参画特集号

男女共同参画特集号

A4版 2頁 6月1日発行

A4版 2頁 11月1日発行

10 人権擁護関係

(1) 人権相談

人権擁護委員 5名  
(吉田 幸代・正木 啓史・前川 喜代治・岡澤 和彦・久保 あけみ)  
相談日 毎月第3火曜日 午後1時30分～午後3時30分  
特設人権相談所 6月3日(火) 午後1時30分～午後4時30分  
(人権擁護委員の日:6月1日)  
12月2日(火) 午後1時30分～午後4時30分  
(人権週間:12月4日～10日)  
人権相談事業 週5日(月～金) 午前9時～午後5時30分

(2) 人権教室

開催月日 12月11日(木) 於 忠岡小学校

(3) 忠岡町人権擁護委員会総会及び地区委員会の開催

開催日時(総会) 4月28日(月) 午後3時～  
(地区委員会) 1月22日(水) 午前10時30分～  
2月5日(水) 午前10時～  
3月12日(水) 午前10時～  
4月28日(月) 午後3時～  
6月18日(水) 午後3時～  
8月21日(木) 午後1時30分～  
9月18日(木) 午前9時～  
10月15日(水) 午前10時～  
11月18日(火) 午前10時～  
12月10日(水) 午前10時～

於 忠岡町役場

11 非核・平和事業

(1) 啓発用懸垂幕 ※新調に伴い、8月7日(木)より掲出再開

(2) 非核・平和図書コーナーの設置

開催期間・場所 8月6日(水)～17日(日) 於 忠岡町図書館

(3) 非核・平和パネル展及び映像上映

(パネル展)  
開催期間・場所 8月6日(水)～15日(金) 於 忠岡町役場  
南館1Fホール

作品テーマ 「海底に眠る艦船」

(4) 終戦記念平和祈念メッセージ及び平和の打鐘

開催日時 8月15日(金) 正午  
平和祈念メッセージ 於 町内全域  
平和の鐘打鐘 於 町内寺院、忠岡町役場

# 生活環境課

## 1 環境衛生

### (1) 飼犬の登録（マイクロチップ情報登録含む）

月	登録数（頭）	月	登録数（頭）
1	7	8	1
2	4	9	5
3	2	10	2
4	6	11	9
5	4	12	6
6	4	計	53
7	3		

### (2) 有価物集団回収助成金について

子ども会、自治会等の団体が自主的に行う回収に対し助成金を交付することにより、ごみの減量と資源の有効利用を図るとともに、ごみ問題に対する意識の向上を図ることを目的とする（1 kgにつき4円）。

区分	登録団体数	有価物回収量 (kg)	助成金額 (円)
R6年度後期分	13 団体	173,049	692,196
R7年度前期分	13 団体	178,389	713,556

## 2 清掃関係

### (1) 灰・不燃物搬出量（令和6年12月～令和7年11月）

※焼却炉休炉のため、令和6年4月より灰の搬出なし

(単位：t)

月	灰	不燃物	月	灰	不燃物
12	—	1.94	6	—	1.93
1	—	2.12	7	—	1.57
2	—	1.45	8	—	1.56
3	—	1.71	9	—	1.58
4	—	2.79	10	—	1.64
5	—	2.34	11	—	2.32
			合計	—	22.95

### (2) ごみ収集量及び持込み搬入量（令和6年12月～令和7年11月）

(単位：t)

月	一般家庭ごみ	粗大ごみ	事業系ごみ	施設ごみ	カン・ビン	ペットボトル	プラスチック製容器包装 (その他プラ)
12	168.1	32.6	168.7	10.0	11.1	3.4	13.2
1	188.9	15.3	142.1	8.3	13.9	3.6	17.1
2	148.1	17.0	131.2	6.6	9.6	3.1	12.3
3	166.4	17.6	144.4	11.5	11.3	3.2	15.6
4	190.5	30.1	153.5	8.6	9.9	3.4	13.8

5	189.5	21.8	169.7	10.4	12.0	3.6	13.4
6	161.4	14.3	153.5	12.1	11.5	4.3	15.3
7	183.7	17.5	180.4	9.6	12.0	4.5	13.8
8	176.2	19.2	165.0	10.8	11.0	5.2	13.6
9	161.7	17.2	174.4	11.0	11.4	5.3	19.7
10	176.4	23.4	159.9	15.5	11.3	4.9	12.2
11	169.2	29.0	155.9	10.9	9.3	3.5	12.3
合計	2,080.1	255.0	1,898.7	125.3	134.3	48.0	172.3

(3) 動物火葬件数 (令和6年12月～令和7年11月)

区分 月	犬 (件)	猫 (件)	その他 (件)	計 (件)	火葬手数料 収入済額(円)	区分 月	犬 (件)	猫 (件)	その他 (件)	計 (件)	火葬手数料 収入済額 (円)
1	0	3	1	4	9,000	7	0	1	0	1	2,000
2	0	4	1	5	11,000	8	0	1	0	1	2,000
3	2	1	0	3	6,000	9	0	0	0	0	0
4	1	3	0	4	8,000	10	1	4	1	6	12,500
5	1	2	1	4	8,000	11	2	4	0	6	13,500
						合計	8	24	6	38	80,500

(4) 泉北環境整備施設組合へのし尿の搬入状況 (令和6年12月～令和7年11月)

(単位: kℓ)

月	生し尿						浄化槽					
	フジワラー		伊田清掃		合計		フジワラー		伊田清掃		合計	
	台数	搬入量	台数	搬入量	台数	搬入量	台数	搬入量	台数	搬入量	台数	搬入量
12	41	48.22	24	24.22	65	72.44	36	56.59	13	18.52	49	75.11
1	37	40.64	14	10.92	51	51.56	16	20.63	0	0	16	20.63
2	42	41.85	15	15.34	57	57.19	10	15.11	7	9.44	17	24.55
3	45	45.65	19	17.44	64	63.09	16	22.98	0	0	16	22.98
4	41	36.66	22	17.22	63	53.88	19	27.88	4	5.40	23	33.28
5	38	35.03	17	15.73	55	50.76	28	42.33	2	2.99	30	45.32
6	42	38.77	20	18.41	62	57.18	17	24.37	12	18.38	29	42.75
7	43	39.82	25	17.56	68	57.38	15	23.81	17	24.58	32	48.39
8	35	34.95	14	11.63	49	46.58	15	23.12	7	10.03	22	33.15
9	40	42.42	21	19.51	61	61.93	9	14.83	6	9.13	15	23.96
10	36	36.78	18	13.81	54	50.59	31	50.73	7	10.48	38	61.21
11	35	37.53	21	19.16	56	56.69	22	34.81	12	16.29	34	51.10
				合計	705	679.27				合計	321	482.43

(5) 一般家庭ごみ指定袋及び粗大ごみ処理券販売実績 (令和6年12月～令和7年11月)

家庭ごみの発生抑制や減量化を促進及びごみの排出量に応じた負担の公平化を図る。

- ・一般家庭ごみ指定袋 (各サイズ1冊10枚入) 45ℓ 450円、30ℓ 300円、20ℓ 200円、10ℓ 100円

・粗大ごみ処理券 1枚500円

月	450袋		300袋		200袋		100袋		粗大ごみ処理券	
	販売数(冊)	販売額(円)	販売数(冊)	販売額(円)	販売数(冊)	販売額(円)	販売数(冊)	販売額(円)	販売枚数(枚)	販売額(円)
12	2,089	875,291	1,841	513,639	923	171,678	895	83,235	121	56,265
1	1,837	769,703	1,385	386,415	730	135,780	548	50,964	135	62,775
2	1,529	640,651	989	275,931	693	128,898	711	66,123	350	162,750
3	1,846	773,474	1,509	421,011	1,211	225,246	991	92,163	0	0
4	2,295	961,605	1,856	517,824	1,046	194,556	829	77,097	105	48,825
5	1,293	541,767	911	254,169	497	92,442	695	64,635	60	27,900
6	2,561	1,073,059	1,892	527,868	1,542	286,812	1,497	139,221	430	199,950
7	1,700	712,300	1,606	448,074	1,264	235,104	841	78,213	25	11,625
8	995	416,905	1,752	488,808	653	121,458	826	76,818	330	153,450
9	945	395,955	1,248	348,192	579	107,694	723	67,239	33	15,345
10	3,100	1,298,900	1,872	522,288	956	177,816	1,071	99,603	70	32,550
11	3,163	1,325,297	1,681	468,999	1,298	241,428	1,102	102,486	268	124,620
合計	23,353	9,784,907	18,542	5,173,218	11,392	2,118,912	10,729	997,797	1,927	896,055
一般家庭ごみ指定袋販売 総合計 64,016冊 18,074,834円										

(6) 一般家庭ごみ指定袋の負担軽減措置（令和7年1月～12月）

ごみ減量の努力をしても減量できない世帯について町ごみ指定袋(450)を一定量配布する。

区 分	世帯数
新生児がいる世帯	93
町へ転入してきた満2歳未満の乳幼児のいる世帯	11
在宅で紙おむつを常時使用している要介護3以上の要介護者のいる世帯・在宅で透析をしている方のいる世帯	27
日常生活用具の給付を受けている身体障がい者（児）のうち、ストマ用装具又は紙おむつの給付を受けている身体障がい者（児）のいる世帯	20

3 公 害

(1) 騒音、振動関係届出及び経由事務（大気、水質）の届出件数

(単位：件)

種 別	騒 音	振 動	大 気	水 質	特定建設	件 数
1月	0	0	0	0	3	3
2月	0	0	0	0	0	0
3月	0	0	0	0	1	1
4月	0	0	0	0	5	5
5月	0	0	0	1	0	1
6月	0	0	2	0	4	6
7月	0	0	0	0	3	3
8月	0	0	0	1	2	3

9月	0	0	0	1	3	4
10月	0	0	0	0	4	4
11月	0	0	0	0	2	2
12月	0	0	0	0	3	3
合計	0	0	2	3	30	35

(2) 公害苦情件数

(単位：件)

種別	1月	2月	3月	4月	5月	6月	7月	8月	9月	10月	11月	12月	合計
騒音	0	0	0	0	0	0	0	1	0	0	0	0	1
振動	0	0	0	0	0	0	0	0	0	0	0	0	0
大気	0	0	0	0	0	0	0	0	0	0	0	0	0
悪臭	0	0	0	0	0	0	0	0	0	0	0	0	0
水質	0	0	0	0	0	0	0	0	0	0	0	0	0
その他	0	0	0	0	0	0	0	0	0	0	0	0	0
件数	0	0	0	0	0	0	0	1	0	0	0	0	1

(3) 生活環境苦情件数

(単位：件)

種別	1月	2月	3月	4月	5月	6月	7月	8月	9月	10月	11月	12月	合計
不法投棄	0	0	0	0	2	0	2	2	2	0	1	4	13
空地等	0	1	0	0	2	3	1	0	0	2	0	0	9
犬のフン	0	0	0	0	0	0	0	0	0	0	0	0	0
ネコ	0	0	1	1	0	1	1	1	1	0	1	0	7
環境騒音	0	0	0	0	1	1	1	0	0	0	1	0	4
衛生害虫	0	0	0	0	0	0	0	0	0	0	0	0	0
その他	0	2	1	1	3	6	3	5	0	0	2	4	27
件数	0	3	2	2	8	11	8	8	3	2	5	8	60

(4) 環境騒音調査等（令和6年度測定）

① 調査概要

ア 調査目的

町内における環境騒音の実態について、騒音に係る環境基準の達成状況及び環境騒音の現況について把握することを目的として実施した。

イ 調査地点

調査地点は、3地点（道路交通騒音・振動・交通量関係：1地点、環境騒音：2地点）とした。

地点番号	調査地点	路線名	用途地域	類型指定	調査項目
1	忠岡町忠岡南3-17	府道大阪臨海線	工業専用地域	—	道路交通騒音・振動 ・交通量関係
2	忠岡町忠岡南1-12-30 忠岡小学校	—	第1種住居地域	B	環境騒音
3	忠岡町馬瀬2-17-2 東忠岡小学校	—	第1種中高層 住居専用地域	A	環境騒音

#### ウ 調査項目

調査項目		箇所数	測定頻度
道路交通騒音	等価騒音レベル： $L_{Aeq}$ 時間率騒音レベル： $L_{A5}$ , $L_{A50}$ , $L_{A95}$	1地点	10分間/回×24回
環境騒音	等価騒音レベル： $L_{Aeq}$ 時間率騒音レベル： $L_{A5}$ , $L_{A50}$ , $L_{A95}$	2地点	10分間/回×4回
道路交通振動	振動レベル： $L_{10}$ , $L_{50}$ , $L_{90}$	1地点	10分間/回×24回
交通条件	交通量	1断面	10分間/回×24回
	走行速度		
方向別：測定側、反対側車線の2方向 3車種分類：大型車、小型車、二輪車			
方向別：測定側、反対側車線の2方向 方向別に各10台			

#### エ 調査日時

令和7年2月27日（木）9時～令和7年2月28日（金）9時  
（道路交通騒音・振動及び交通量関係）

令和7年2月27日（木）10時台、14時台、22時台、23時台  
（環境騒音）

#### ② 調査結果

##### ア 道路交通騒音

本調査において適用される騒音の環境基準は、昼間70dB、夜間65dBであり、要請限度については、工業専用地域に該当するため要請限度は適用されないが、参考として比較した。

等価騒音レベル( $L_{Aeq}$ )は、昼間は67.4dB～73.6dBの範囲にあり、夜間は62.0dB～67.0dBの範囲であった。時間区分平均値は昼間が72dB、夜間が65dBであり、昼間の時間区分においては環境基準を上回ったが、夜間は満足していた。

等価騒音レベルと環境基準及び要請限度との比較

調査地点	時間区分	測定結果 (dB)	環境基準 (dB)	適否	要請限度 (dB)	適否
忠岡町忠岡南3-17	昼間（6時～22時）	72	70	×	75	○
	夜間（22時～翌6時）	65	65	○	70	○

注) 適否の「○」は適合を示し、「×」は不適合を示す。

##### イ 環境騒音

環境騒音は昼間2時間、夜間2時間の測定を行った。

環境基準の評価にあたっては、環境基準と直接比較することはできないが、忠岡小学校は

全ての時間帯においては環境基準を満足していた。東忠岡小学校は昼間の時間帯および夜間の22時の時間帯で環境基準を上回り、夜間の23時の時間帯のみ環境基準を満足していた。

#### 等価騒音レベルと環境基準との比較

調査地点	時間区分	測定時刻	測定結果 (dB)	環境基準 (dB)	適否	主な音源
忠岡町忠岡南 1-12-30 忠岡小学校	昼間 (6時~22時)	10:00	53.9	55	(○)	自動車、学校活動
		14:00	53.3	55	(○)	自動車、学校活動
	夜間 (22時~翌6時)	22:00	44.3	45	(○)	自動車の音
		23:00	44.8	45	(○)	自動車の音
忠岡町馬瀬 2-17-2 東忠岡小学校	昼間 (6時~22時)	10:30	57.1	55	(×)	自動車、学校活動
		14:30	57.2	55	(×)	自動車(トラック含む)
	夜間 (22時~翌6時)	22:30	48.8	45	(×)	自動車の音 (バイク含む)
		23:30	44.6	45	(○)	自動車の音

注) 適否の「(○)」は適合を示し、「(×)」は不適合を示す。環境基準と直接比較できないため( )付で表記した。

#### ウ 振動レベル

本調査において適用される振動の要請限度は、昼間70dB、夜間65dBである。振動レベル( $L_{10}$ )は、昼間は41dB~50dBの範囲にあり、夜間は35dB~44dBの範囲であった。

時間区分平均値は昼間が47dB、夜間が40dBであり、昼間、夜間ともに要請限度を大きく下回った。

#### 振動レベル ( $L_{10}$ ) と要請限度との比較

調査地点	時間帯	測定結果 (dB)	要請限度 (dB)	適否
忠岡町忠岡南3-17	昼間 (6時~21時)	47	70	○
	夜間 (21時~翌6時)	40	65	○

注) 適否の「○」は適合を示し、「×」は不適合を示す。

#### エ 交通量・走行速度

北行き(大阪方面)交通量において大型車が最も多い時間帯は14時(84台/10分)であり、小型車が最も多い時間帯は7時(264台/10分)であった。南行き(和歌山方面)交通量において大型車が最も多い時間帯は15時(72台/10分)であり、小型車が最も多い時間帯は17時(264台/10分)であった。

(5) 光化学スモッグ

忠岡町において、令和7年の光化学スモッグ発令回数は、予報3回、注意報2回であり、前年と比較すると、予報について減少した。第1号の発令日は予報、注意報共に6月13日で、前年と同時期の発令であった。

月別発令状況

(単位：回)

区分	1月	2月	3月	4月	5月	6月	7月	8月	9月	10月	11月	12月
予報	0	0	0	0	0	1	2	0	0	0	0	0
注意報	0	0	0	0	0	1	1	0	0	0	0	0

(6) ポリ塩化ビフェニル (PCB) の適正化処理及び保管状況

ポリ塩化ビフェニル廃棄物の適正な処理の推進に関する特別措置法第8条の規定に基づく、令和6年度のポリ塩化ビフェニル廃棄物の保管及び処分の届出状況

廃棄物の種類	番号	量 (単位)	廃棄物の型式等				参考事項
			製造者名	製造番号	製造年月	容量等	
トランス	22-B-1	1台 530kg	三菱電機株	RTA VC81010140	1968	75KVA	設備機械室内に保管 (PCB 低濃度含有)
トランス	22-B-2	1台 202kg	三菱電機株	SFI VK6582C032	1968.10	30KVA	設備機械室内に保管 (PCB 低濃度含有)
開閉器	22-C-1	1台 37kg	(株)大垣電機 製作所	ODS-HS2 8-1165	1968.10		設備機械室内に保管 (PCB 低濃度含有)
合計		3台					残保管数 低濃度PCB 3台

# 産 業 建 築 課

## 1 商工

### (1) 金融（制度融資）関係

申込受付処理件数 2件

### (2) 不況対策による利子補給制度の実施件数 13件

### (3) 忠岡駅周辺活性化開業支援補助金 4件

### (4) 新型コロナウイルス感染症関連融資利子補給金 40件

### (5) 消費者行政

#### 消費生活相談

消費生活専門相談員の設置 3人

#### 消費生活専門相談

日 時 毎週火・金 午後1時～午後4時

場 所 忠岡町役場 ミーティングルーム

相談件数 68件

出前講座 3回

### (6) 地場産業特産品展示場の設置

本町の地場産業特産品展示場を役場庁舎入口及び南海本線忠岡駅構内（上り線）に設置し、地場産業特産品の宣伝及び振興策の一環として活用している。

### (7) 商工カーニバル 11月9日（日）

忠岡町商工会・忠岡町商工会青年部主催、忠岡町・忠岡町小売商連合会・（社）大阪府技能士会連合会・町内各種団体の協力による商工カーニバルが町民運動場において地場産業特産品の即売会をメインに開催された。

### (8) 忠岡町イメージキャラクター「ただお課長」の活動回数

・町主催分・・・4回

・一般主催分・・・10回

・イラスト使用承認件数・・・12件

### (9) 忠岡町起業・創業支援補助

忠岡町内に事業所を設け新規創業する個人又は法人に経費の補助を行い、創業者への支援を行う。（対象経費の1/2（上限10万円））

・件数 4件

## 2 労働及び就労支援

### (1) 新規学卒就職者に対する激励

忠岡町内の事業所に就職した新規学卒就職者（36人）の勤労意欲を高揚し、あわせて

定着の向上を図るため、地場産品（衛生用品等）を配布した。

(2) 社会保険労務士会による労働相談窓口の設置

日 時 毎月第3木曜日 午後1時30分～午後3時30分  
場 所 忠岡町役場 相談室  
相談件数 1件

(3) 仕事情報ネット検索・地域就労支援事業

町内の求職者がインターネットを通じて全国の求人情報を閲覧、検索ができるよう専用端末機器を設置した。

また、障がいのある方、ひとり親家庭の方、中高年者等で、働く意欲がありながら様々な要因により就労が困難な方に対する雇用・就労支援の促進を図った。

利用者 1人（男性1人・女性0人）

(4) 地域就労支援事業（忠岡町商工会との共同事業）

講座名	期 間	時 間	回数	受講者数
就活応援セミナー	1月31日・2月5日・2月10日	午後2時00分～ 午後4時00分	3	合計4名
やさしく学ぶお金の教室	10月7日・10月14日・10月21日	午後1時00分～ 午後3時30分	3	合計33名

(5) 泉北就職情報フェア・就職情報セミナー

泉大津市・高石市・忠岡町・各商工会議所・商工会等と共同で実施し、町民をはじめ地域の求職者の就労意欲を応援するとともに、事業所の人材確保を支援する。

- ① 実行委員会 泉大津公共職業安定所、高石市、泉大津市、忠岡町、各商工会議所、商工会
- ② 実行委員会会議 2回
- ③ 各種セミナー（計2回） 11月28日（金）（高石市）  
参加者数 約40人

(6) 忠岡町レベルアップ支援補助金

本町在住の高校生以上の者及び町内事業所に勤務する者が希望する職業や就労に適した技能や資格を習得した際の経費の一部に対して補助金を交付する。

交付件数 12件

(7) 在住者正規雇用事業者支援補助金

町内中小企業者による町在住者の雇用促進及び雇用機会の増大を図るため、町内在住者を新規に正規雇用した場合に補助金を交付する。

交付件数 0件

### 3 農政関係事務

(1) 貸菜園事業

第3菜園（合計23区画）

所 在	地 番	地 目	地 積	使 用 料
忠岡東2丁目	413-1	田	677m <sup>2</sup>	1区画 6,000円

第6菜園（合計32区画）

所 在	地 番	地 目	地 積	使 用 料
忠岡東2丁目	411	田	565m <sup>2</sup>	1区画
忠岡東2丁目	412	田	515m <sup>2</sup>	6,000円

(2) 地産地消料理教室

地域の農水産物を地域で消費することを通じ、農水産物の消費拡大に結びつけることを目的に、フードスタイリスト・フォトスタイリストの川崎利栄先生の協力のもと地元の農水産物を使った料理教室を開催し、「特産品グルメ（町HPとリンク）」を随時更新した。

- ・犬鳴パークと泉州みつばで飲茶を楽しもう！ 1月24日（金）
- ・地元食材を使ったイタリアン 8月28日（金）

(3) 大阪府ため池総合整備推進協議会

本協議会は、府内における老朽ため池改修事業の積極的かつ円滑なる推進、及びため池の機能を活かした多面的な利活用を図るために、関係市町村の連絡を密にし、もって農業用水の安定確保と、防災効果の早期発現、親水機能の活用など幅広く地域住民と一体となり「安全で魅力ある地域づくり」に寄与することを目的とする。

- ア 総会開催 1回（書面開催）
- イ 会 長 堺市

(4) 大阪府土地改良事業団体連合会（泉北支部）

- ア 第67回通常総会
- イ 研 修 会 11月28日（金）
- ウ 会 長 光明池土地改良区

4 施設状況

(1) 交通安全対策事業

件 名	概 要	契約金額(円)	施工別	期 間
馬瀬2丁目地先他交通安全施設整備工事	町管理道路上の区画線塗装工事（実線・破線・記号）	1,039,500	請 負	1月11日～ 2月28日
町道本通り線交通安全施設整備工事	町管理道路上の区画線塗装工事（グリーンベルト）工事	638,000	請 負	2月1日～ 2月28日

5 交通安全対策

(1) 春、秋の交通安全運動

① 春の交通安全運動

期間 4月6日～4月15日（10日間）

- ・忠岡町交通安全推進協議会総会
- ・忠岡駅周辺にて街頭啓発キャンペーン

- ・安全運転者講習会
- ・未就学児を対象とした交通安全教室
- ・ひとり暮らし高齢者宅への訪問防犯指導
- ・ホームページ、広報紙による交通安全啓発並びに周知
- ・めいわく駐車追放合同パトロール
- ・ミニバイク及び自転車無料安全点検
- ・交通死亡事故ゼロの日キャンペーン

② 秋の交通安全運動

期間 9月21日～9月30日（10日間）

- ・忠岡町交通安全推進協議会役員会
- ・忠岡駅周辺にて街頭啓発キャンペーン
- ・安全運転者講習会
- ・小学生を対象とした交通安全教室の開催
- ・未就学児を対象とした交通安全教室の開催
- ・忠岡町・泉大津市合同交通安全大会
- ・ホームページ、広報紙による交通安全啓発並びに周知
- ・駅前にて交通安全街頭キャンペーン
- ・めいわく駐車追放合同パトロール
- ・ミニバイク及び自転車無料安全点検
- ・交通死亡事故ゼロの日キャンペーン

(2) めいわく駐車追放合同パトロール

隔月に1回、泉大津警察署・泉大津交通安全協会合同による町内パトロールを実施

(3) 自転車安全点検

隔月に1回、泉大津警察署・泉大津交通安全協会・二輪車普及協会合同による自転車安全点検

(4) 駅前放置自転車クリーンキャンペーンの実施

期間 11月1日～11月30日

ポスター、チラシにより周知

(5) 年末の交通事故防止運動の実施

期間 12月1日～12月31日

ポスター、チラシにより周知

(6) 交通安全教室の開催

6月23日	チューリップ保育園 園児を対象に歩行訓練等を実施
7月2日	東忠岡こども園 園児を対象に歩行訓練等を実施
7月4日	ピープル忠岡チャイルドスクール 園児を対象に歩行訓練等を実施
10月1日	忠岡小学校 生徒を対象に歩行訓練等を実施
10月2日	東忠岡小学校 生徒を対象に歩行訓練等を実施

(7) 放置自転車等撤去台数

(単位：台)

月 別	1	2	3	4	5	6	7	8	9	10	11	12	合計
移 送 台 数	153	1	1	1	140	1	1	2	1	1	0	0	302
返 還 台 数	0	1	0	1	0	4	2	10	0	1	0	0	19

6 町営住宅

現況管理戸数

① 町営住宅

東 団 地 20戸

西 団 地 18戸

磯上団地 3戸

計 41戸

② 普通住宅 6戸

7 建築確認申請・忠岡町開発申請・都市計画法に基づく申請等事務月別処理件数

(単位：件)

月 別	1	2	3	4	5	6	7	8	9	10	11	12	合計
建築確認申請	0	6	0	5	2	6	3	4	4	0	4	4	38
忠岡町開発申請	4	0	0	1	0	1	3	0	3	0	1	0	13
都 計 法 29 条	0	0	1	0	0	1	0	0	0	0	1	0	3
35条の2、3	0	0	0	0	1	0	0	0	0	0	0	0	1
36条	0	0	0	0	0	0	1	0	0	0	0	0	1
施行規則60条	1	2	0	0	0	0	0	0	0	0	0	0	3

8 国土利用計画

国土利用計画法第23条第1項の規定による件数 2件

9 大阪府自然環境保全条例

大阪府自然環境保全条例第34条第1項の規定による件数 2件

## 土 木 課

### 1 下水道

#### (1) 収入

##### ① 下水道事業収益

##### ア 下水道使用料

年 度		調 定 金 額 (円)	収 納 金 額 (円)
6	1-3月	54,230,573	90,661,981
7	4-10月	217,910,860	166,799,090

#### (2) 支出

##### ① 下水道事業費用

##### ア 管渠費（管渠施設の維持管理）

区 分	概 要	契約件数	支払金額（円）
施設点検業務	下水道施設の点検・調査業務等	1	440,000
管渠浚渫業務	下水道施設の清掃業務	1	1,352,966
水質測定業務	汚水排水の水質規制業務	1	1,524,600
システム保守業務	積算・台帳のシステム保守	2	660,000
除草剪定業務	下水道敷の除草業務	1	140,916
管渠修繕工事	下水道施設の修繕工事	6	4,544,100
合 計		12	8,662,582

##### イ ポンプ場費（ポンプ場施設の維持管理）

区 分	概 要	契約件数	支払金額（円）
施設点検業務	ポンプ場施設の点検・調査業務等	4	405,790
運転管理業務	ポンプ場の運転・管理業務	1	35,917,200
沈砂塵芥処分業務	ポンプ場の沈砂等の運搬・処分業務	1	359,788
電気設備保守業務	電気設備の保守業務	2	456,060
施設修繕工事	ポンプ場施設の修繕工事	2	13,866,600
合 計		10	51,005,438

##### ウ 総係費（下水道事業全般の経営管理）

区 分	概 要	契約件数	支払金額（円）
使用料徴収事務	下水道使用料徴収事務の委託料	3	1,403,240
システム保守	会計システム保守等	1	638,000
委託業務	会計事務に係る委託業務	3	1,868,394
合 計		7	3,909,634

##### エ 流域下水道維持管理負担金

区 分	契約件数	支払金額（円）
流域下水道維持管理負担金	1	57,495,482
合 計	1	57,495,482

※上表（事業費用）は令和7年1月から12月の契約締結件数と支払済金額を集計しております。

② 資本的支出

ア 管渠整備費

件名	概要	期間	金額(円)
雨天時新入水対策計画策定業務	技術支援 一式	R6. 11. 7 R7. 3. 31	7,700,000
忠岡町下水道建設改良事業等技術支援業務委託	技術支援 一式	R6. 4. 19 R7. 3. 31	2,926,000
北出2丁目13番地先試掘調査業務委託	試掘調査工 一式 2箇所	R7. 3. 6 R7. 3. 28	213,950
中央線11分区污水管渠布設工事(10工区)	工事延長L=68.5m 管渠工(開削)<管径200mm> L=66.7m	R6. 12. 25 R7. 3. 21	15,719,000

イ ポンプ場整備費

件名	概要	期間	金額(円)
忠岡町忠岡雨水ポンプ場(電気設備その5)改築更新工事	受変電設備更新 一式 水処理計装設備更新 一式 水処理監視制御設備更新 一式	R5. 4. 26 R7. 3. 31	146,060,000
令和6年度忠岡町忠岡雨水ポンプ場計装施設更新工事	受変電設備更新 一式 水処理計装設備更新 一式	R6. 6. 18 R7. 3. 31	7,500,000
忠岡町公共下水道忠岡雨水ポンプ場ストックマネジメント計画策定	調査 一式 計画策定 一式	R6. 5. 16 R7. 3. 31	9,930,000
忠岡町忠岡雨水ポンプ場の基本設計の作成委託に関する協定	実施設計業務 一式	R6. 5. 27 R7. 3. 31	7,490,000

(3) その他

① 水洗化率(令和7年12月末時点)

計画面積 (ha)	処理区域		水洗化 人口 (人)	水洗化率 (%)
	面積 (ha)	人口 (人)		
297	281.3	16,058	15,094	94.0

② 届出・設置件数

(単位:件)

年度	届出件数	検査件数	検査内容			
			汲取改造	浄化槽 切替	新築家屋	
6	1-3月	12	26	6	0	20
7	4-12月	33	27	2	6	19

③ 水質検査

年度	特定事業場 排水水質検査		
	検査箇所	延べ回数	
6	1-3月	4	4
7	4-12月	14	17

④ 助成金

年度	申請件数	助成金 (円)	交付件数 (件)
6	1-3月	20,000	1
7	4-12月	0	0

2 道路・橋りょう

(1) 道路・橋りょうの現況

① 道路

路線数	延長 (m)		合計 (m)
	舗装道	砂利道	
288	52,096	262	52,358

② 橋りょう

区別	設置数	延長 (m)
コンクリート橋	10	162.91

(2) 道路占用料

道路法に基づき、町が管理する道路を使用する電柱、ガス管、施設等について徴収する。

年度	調定額		収入済額		収入未済額	
	金額 (円)	件数	金額 (円)	件数	金額 (円)	件数
7	27,375,800	24	27,375,800	24	0	0

(3) 不定外公共物占用料

町が管理する法定外公共物（里道・水路）を使用する電柱、ガス管、施設等について徴収する。

年度	調定額		収入済額		収入未済額	
	金額 (円)	件数	金額 (円)	件数	金額 (円)	件数
7	245,200	21	245,200	21	0	0

(4) 道路・橋りょう管理

① 道路の認定関係（告示）

(単位：件)

認定	区域決定	区域変更	供用開始	路線変更	廃止	計
0	0	0	0	0	0	0

② 道路境界・道路幅員等証明

(単位：件)

境界（区域）証明	幅員証明	計
0	3	3

(5) 道路・橋りょう維持管理

区分	概要	契約件数	支払金額 (円)
シルバー委託業務	シルバー人材センター委託業務	2	5,804,521
側溝等浚渫業務	側溝等の清掃業務	2	2,684,593
道路補修業務	道路施設の補修・修繕業務	1	57,200
街路樹剪定業務	街路樹の除草・剪定業務	2	4,636,000
合計		7	13,182,314

※上表は令和7年1月から12月の契約締結件数と支払済金額を集計しております。

(6) 道路・橋りょう改修工事

件名	概要	期間	金額 (円)
令和7年度 町道中央線舗装改修工事	舗装本復旧 L=110m	R7. 9. 5 R7. 11. 28	11,842,600

### 3 公園

#### (1) 公園管理

(単位：箇所)

総 数	都市公園	緑地・広場等	児童遊園
25	6	3	16

#### (2) 公園使用許可申請

(単位：件数)

年 度	新浜緑地	河川公園	その他	計
6	2	7	3	12
7	2	1	1	4

#### (3) 公園維持管理

区 分	概 要	契約件数	支払金額 (円)
新浜緑地委託	新浜緑地の清掃・保守業務	2	16,462,102
公園保守業務	公園施設の清掃・保守業務	2	12,280,081
公園修繕業務	公園遊具の補修等	0	-
樹木剪定業務	公園内樹木の剪定業務	2	4,753,700
緊急業務	大津川冠水による緊急対応業務	1	242,000
合 計		7	33,737,883

※上表は令和7年1月から12月の契約締結件数と支払済金額を集計しております。

## 福 祉 課

### 1 社会福祉に関する事務

#### (1) 生活保護に関する事務

生活保護法

○被保護世帯及び人員

区分	被保護人員		生活扶助		住宅扶助		教育扶助		介護扶助		医療扶助		出産扶助 生業扶助 葬祭扶助	
	世帯	人員	世帯	人員	世帯	人員	世帯	人員	世帯	人員	世帯	人員	世帯	人員
R7 延べ	4,140	5,250	3,523	4,516	3,606	4,600	262	423	1,368	1,384	3,916	4,747	112	118

○生活保護申請進達件数 30件

○定例保護費支給業務（役場窓口払い）…12回（毎月5日）

○臨時保護費支給業務（役場窓口払い）…1回（該当月のみ）

#### (2) 生活困窮に関する事務

○自立相談支援機関 支援連絡会議へ参画（毎月第2月曜日） ※1月は開催なし

#### (3) 社会福祉に関する相談事務

○生活困窮、生活保護、町長申立てによる医療保護入院に関する相談等

・実人数48人

・生活困窮に関する相談に関しては、1人あたり概ね2回以上の相談対応又は面接を実施

#### (4) CSW（コミュニティソーシャルワーカー）に関する事務

##### ① 個別相談業務

・対象年齢を制限せずに、福祉制度やサービス、医療、生活費や住まい等生活全般に関する身近な相談等

・実人数106人、延べ447件の相談対応

・対応方法は来庁面談や電話相談、家庭訪問等を行い、情報提供や専門機関へのつなぎを実施

個別相談件数（合計 実106件・延べ447件）						
区分		実	延べ	区分	実	延べ
高 齢	単身高齢者	35	104	DV被害者	0	0
	高齢者のみ世帯	11	40	ひとり親家庭の親子	3	7
障 が い	身体障がい者	1	3	引きこもり・精神疾患	1	1
	知的障がい者	2	5	認知症・徘徊	0	0
	精神障がい者	3	7	遺骨	0	0
子育て中の親子		4	27	その他	46	253
青少年		0	0	合 計	106	447

② 地域活動や連携等業務

- ・泉州ブロックCSW連絡会、情報交換会等
- ・自立相談支援機関 支援連絡会議（毎月第2月曜日）※1月は開催なし
- ・介護保険 事例検討（毎月第2木曜日）※1月、4月、5月は開催なし
- ・高齢者の保健事業と介護予防の一体的実施に係る担当者会（2月、3月、4月、6月、8月、9月、10月の第3月曜）
- ・実件数23件、延べ53件の活動

地域活動等件数（合計 実23件・延べ53件）		
区分	実	延べ
ふれあいサロン（会議）	0	0
ふれあいサロン（啓発）	1	1
自治会（会議）	0	0
自治会（啓発）	2	2
町域での啓発	0	0
他機関との活動（会議等）	13	39
その他	7	11
合 計	23	53

(5) 各種団体に関する事務

① 民生委員児童委員に関する事務

- ・民生委員児童委員協議会定例会へ参画（毎月第2火曜日）

② 保護司会に関する事務

- ・社会を明るくする運動実施委員会の開催（6月18日）
- ・毎年7月に実施する社会を明るくする運動強化月間の取組として、町民集会の開催（7月26日）

③ 老人クラブ連合会に関する事務

- ・大阪府老人クラブ連合会等からの連絡事項を各地区会長へ伝達
- ・大阪府老人クラブ連合会等主催の各種研修へ参画
- ・大阪府老人クラブ連合会発行「ねんりんOSAKA」の配布（年2回）
- ・忠岡町老人クラブ連合会総会の開催（4月22日）

- ④ 更生保護女性会に関する事務
  - ・社会を明るくする運動実施委員会の開催（6月18日）
  - ・毎年7月に実施する社会を明るくする運動強化月間の取組として、町民集会の開催（7月26日）
- ⑤ 遺族会に関する事務
  - ・戦没者追悼式の開催（10月1日）
- ⑥ 日本赤十字社忠岡町分区に関する事務
  - ・日本赤十字社の活動資金徴収事務（各自治会への協力依頼、送金）
  - ・国外救援金、国内義援金の受付事務（募金箱設置、送金）
  - ・衛生都市郡部赤十字奉仕団連合協議会総会へ参画
- ⑦ 献血推進協議会に関する事務
  - ・次のとおり献血を実施

(単位：人)

実施場所 実施月日	献血受付者	不適	採血者計	200ml	400ml	成分献血
				採血者	採血者	採血者
役場 9月18日	18	3	15	0	15	0
町民運動場 11月9日	36	2	34	1	33	0

## 2 高齢者福祉に関する事務

### (1) 忠岡町総合福祉センター

目的 老人、障がい者、母子寡婦福祉会々員等に対して、各種の相談に応ずるとともに、健康の増進、教養の向上及びレクリエーションのための供与を行う。

対象 ・本町に居住する60歳以上の者  
 ・本町に居住する障がい者  
 ・その他町長が認めた者

#### ① 忠岡町総合福祉センター利用状況

	開館日数 (日)	来館者延べ 人数 (人)	内 訳		ヘルストロン利用者数 (人)	一日平均来館者数 (人)
			男 (人)	女 (人)		
合計	241	19,620	1,793	17,827	3,736	82

#### ② 福祉バス運行状況

	運行日数 (日)	乗車人数 (人)	一日平均乗車 人数 (人)
合計	241	9,590	40

③ 忠岡町総合福祉センター行事実施状況並びに利用状況

(単位：人)

月	行 事	参加人数	月	行 事	参加人数
7	カラオケ会	中止	9	敬老カラオケ会	60
12	クリスマス会	70			

(単位：人)

定 例 行 事		年間延べ人数
毎週月曜日～金曜日	いきいき健康体操	1,490
毎週月曜日	新舞踊クラブ	218
毎週月・水曜日	囲碁・将棋クラブ	480
毎週火曜日	おかめひよっこクラブ	226
毎週水・金曜日	民謡踊りクラブ	762
毎週木曜日	ニコニコ体操クラブ	525
毎週金曜日	ハワイアンフラクラブ	211
第1・3月曜日	脳活体操教室	491
第1・3月曜日 第2・4月曜日	やさしいヨガ教室	733
第1・2・4火曜日	卓球教室	269
月1回実施	バンパー大会	186
月1回実施	映画会	144
月1回実施	編み物教室	174

(2) 東忠岡老人いこいの家

目 的 高齢者の集会、その他自治活動の場を提供し、高齢者福祉の向上と地域社会の振興を図る。

対 象 ・本町に居住する60歳以上の者  
 ・老人いこいの家の設置目的に沿うこれらの者の自治活動行事  
 ・その他町長が認めた者

① 東忠岡老人いこいの家利用状況

	開館日数 (日)	来館者延べ 人数(人)	内 訳		ヘルストン利用者数 (人)	一日平均来館者数 (人)
			男(人)	女(人)		
合計	241	4,210	15	4,195	2,703	18

② 東忠岡老人いこいの家行事実施状況並びに利用状況

(単位：人)

月	行 事	参加人数
9	敬老カラオケ会	20

(単位：人)

定 例 行 事		年間延べ人数
毎週月～金曜日	カラオケクラブ	1,071
第1・3木曜日 第2・4木曜日	やさしいヨガ教室	406

(3) 介護保険運営協議会

本協議会は、介護保険事業計画の進行管理と点検に関する事項、その他介護保険事業の運営に関する重要な事項を審議するため、被保険者を代表する者・介護に関し学識又は経験を有する者・公益を代表する者で組織されたものである。

協議会委員構成 10人

回	開催日	場 所	議 題
1	3月11日	役場3階 研修室3	・介護保険の運営状況について ・第9期介護保険事業計画の進捗状況について 等

(4) 地域包括支援センター運営協議会

本協議会は、地域包括支援センターの設置に関すること、公正・中立性の確保に関すること、職員の確保に関することを地域の関係者全体で協議、評価するため、組織されたものである。

協議会委員構成 10人

回	開催日	場 所	議 題
1	3月11日	役場3階 研修室3	・令和6年度介護予防の取り組みについて 等

(5) 被保険者異動状況（令和6年12月から令和7年11月）

(単位：人)

取 得	転入	65歳到達	職権復活	適用除外 非該当	その他	合計
	38	178	0	0	1	217
喪 失	転出	死亡	職権喪失	適用除外 該当	その他	合計
	49	210	0	1	1	261

(6) 要支援・要介護認定等の状況（令和6年12月から令和7年11月）

介護認定審査会は、介護サービスを利用する為に必要な要支援・要介護等の認定を福祉・保健・医療の専門家で、19人（1合議体5人で3合議体）で行った。

① 申請等の状況

(単位：件)

	申請受付件数			認定調査	審査会における判定	
	新規	更新等	区分変更			
合計	1,022	482	428	112	989	992

② 認定調査実施状況

区分	町・実施事業者数	認定調査委託件数
町職員等	3人	910
町内居宅介護支援事業者等	4事業者	69
町外居宅介護支援事業者等	6事業者	8

③ 認定審査会実施状況

(単位：回)

開催回数	32
------	----

④ 審査会における判定の状況

(単位：人)

	非該当	要支援		要介護					合計
		1	2	1	2	3	4	5	
合計	30	223	210	97	135	128	91	78	992

⑤ 要介護状態等区分 (令和7年11月末現在)

区分	要支援1	要支援2	要介護1	要介護2	要介護3	要介護4	要介護5	合計
人数(人)	253	211	128	151	142	98	80	1,063
割合(%)	23.8	19.8	12.0	14.2	13.5	9.2	7.5	100.0

⑥ 介護予防・日常生活支援総合事業対象者の状況 (令和7年11月末現在)

(単位：人)

該当者数	19
------	----

(7) 介護保険料の状況 (令和7年11月末現在)

① 調定額

(単位：円)

	調定額
普通徴収	30,835,440
特別徴収	272,327,670

② 調定者数

(単位：人)

調定者数	第1段階	第2段階	第3段階	第4段階	第5段階	第6段階	第7段階	合計
	1,105	519	487	400	502	469	626	
	第8段階	第9段階	第10段階	第11段階	第12段階	第13段階	第14段階	
	302	117	65	33	16	5	55	4,701

③ 徴収方法別件数

(単位：人)

普通徴収	第1段階	第2段階	第3段階	第4段階	第5段階	第6段階	第7段階	合計
	292	51	23	64	17	40	69	
特別徴収	第8段階	第9段階	第10段階	第11段階	第12段階	第13段階	第14段階	合計
	42	19	15	6	3	0	14	
特別徴収	第1段階	第2段階	第3段階	第4段階	第5段階	第6段階	第7段階	合計
	813	468	464	336	485	429	557	
特別徴収	第8段階	第9段階	第10段階	第11段階	第12段階	第13段階	第14段階	合計
	260	98	50	27	13	5	41	

(8) 介護保険給付費等の状況（令和6年12月から令和7年11月）

① 現物給付

(単位：円)

	介護サービス費				介護予防サービス費
	居宅介護	地域密着型	施設介護	居宅介護計画	介護予防
合計	971,610,794	115,149,077	227,084,709	77,826,355	76,470,797

	介護予防サービス費		高額介護サービス費	審査支払手数料	特定入所者介護サービス費
	地域密着型介護予防	介護予防計画			
合計	2,441,022	15,685,005	17,519,816	1,304,086	15,427,974

	特定入所者介護予防サービス費	合計
合計	14,630	1,520,534,265

② 償還払

(単位：円)

	介護サービス費			介護予防サービス費	
	福祉用具購入費	住宅改修費	その他	福祉用具購入費	住宅改修費
合計	1,574,870	2,614,326	0	1,916,158	5,659,072

	介護予防サービス費	高額介護サービス費	高額医療合算介護費	特定入所者介護サービス費	合計
	その他				
合計	0	29,591,735	6,162,679	0	47,518,840

③ 介護予防・日常生活支援総合事業費

(単位:円)

	訪問型サービス	通所型サービス	介護予防ケアマネジメント	審査支払手数料	高額介護・高額医療合算介護費相当分	合計
合計	32,102,933	36,637,751	4,648,662	164,775	352,320	73,906,441

(9) 町高齢福祉事業に関する事務

① 生活管理指導短期宿泊事業（令和7年11月末現在）

介護保険法に規定する要介護認定の結果「非該当」と認定された65歳以上のひとり暮らし高齢者等が基本的な生活習慣の欠如により体調不良に陥った場合、介護老人福祉施設等の空き部屋に一時的に宿泊させ、生活習慣等の指導、支援を行うことにより、要介護状態への進行を予防するとともに、当該高齢者及びその家族の福祉の向上を図ることを目的とする。

事前登録者 0人  
 実施実人員 0人  
 実施延べ日数 0日

② 家族介護慰労事業（令和7年11月末現在）

介護保険法に規定する要介護認定の結果、要介護3以上（要介護2で、かつ、認知症高齢者の日常生活自立支援度がⅡ以上の者を含む。）と認定された町民税非課税世帯の在宅高齢者であって、過去1年間介護保険サービス（福祉用具貸与、特定福祉用具販売、住宅改修及び年間10日以内のショートステイの利用を除く。）を受けなかった者を現に介護している町民税非課税世帯の家族に対して、家族介護慰労金（年1回10万円）を助成することにより、家族の経済的負担を軽減し当該在宅高齢者等の保健福祉の向上を図ることを目的とする。

助成人数 0人 助成額 0円

③ 介護用品支給事業（令和7年11月末現在）

介護保険法に規定する要介護認定の結果、要介護4以上（要介護3で、かつ、要介護認定における認定調査票の「排尿」「排便」のいずれかが「介助」若しくは「見守り等」に該当する者を含む。）と認定された町民税非課税世帯の要介護在宅高齢者を介護している家族に対し、紙おむつ等の介護用品の購入に要した費用の一部を助成することにより、高齢者を介護している家族の身体的、精神的、経済的負担の軽減を図るとともに、要介護高齢者の在宅生活の継続、向上を図ることを目的とする。

実施実人員 16人

④ 老人日常生活用具給付等事業（令和7年11月末現在）

おおむね65歳以上のひとり暮らし高齢者などに対し、安心して日々の生活を送れるよう、火災警報器、自動消火器、電磁調理器を給付、老人用電話を貸与（回線）する。

助成人数 火災警報器 0人 助成額 0円  
 電磁調理器 2人 助成額 0円  
 自動消火器 0人 助成額 0円  
 貸与人数 老人用電話 4人

- ⑤ 在日外国人高齢者福祉給付金（令和7年11月末現在）  
国民年金法の改正により、国籍条項が撤廃され、外国人にも国民年金法が適用されたが、老齢年金等の支給が受けられなかった在日外国人に対し、在日外国人高齢者福祉金を支給することにより在日外国人高齢者の福祉の増進を図ることを目的とする。  
受給者数 0人
- ⑥ 食の自立支援事業（配食サービス事業）（令和7年11月末現在）  
調理が困難なおおむね65歳以上の単身者、高齢者のみの世帯及び重度身体障がい者に対し、地域で安心して暮らせるよう、生活の基本である食の確保、栄養の確保による健康維持、疾病予防及び配食時の安否確認などを実施することにより、地域社会の福祉の向上を図ることを目的とする。  
登録対象者 37人
- ⑦ 緊急通報体制等整備事業（令和7年11月末現在）  
在宅の病弱や重度身体障がい者等のひとり暮らし高齢者等に対し、急病や火災等の緊急事態発生時に第三者に通報できるように緊急通報装置を設置し、地域社会の福祉の向上を図ることを目的とする。  
設置台数 15台
- ⑧ 老人介護支援センター運営事業（令和7年11月末現在）  
高齢者やその家族等に老人介護についての相談・助言や、安心して保健福祉サービスが受けられるよう、申請の受付・代行や各機関との連絡調整等を行うとともに、保健、福祉・医療全般のあらゆる相談・援助・助言等を行っている。  
相談件数 10件
- ⑨ 老人福祉施設措置に関する事務（令和7年11月末現在）  
養護老人ホーム入所措置事務  
申請件数 0件  
入所者数 0件
- ⑩ 家具等転倒防止器具取付支援事業（令和7年11月末現在）  
地震発生時における家具等の転倒又は移動による人的被害の軽減を図るため、予算の範囲内で高齢者、障がい者等が居住する家屋内の家具等に転倒防止器具を現物支給するとともに、その取付けを行うことにより、災害時における高齢者、障がい者等の安全の確保を図ることを目的とする。  
実施世帯 1世帯
- ⑪ 高齢者を見守る官民パートナーシップ（令和7年11月末現在）  
忠岡町及び協力事業者が交互に連携して、高齢者等の見守り活動を行う事業の実施に必要な事項を定め、高齢者等が安心して自立した生活を営めるように支援することを目的とする。  
登録事業者 2者
- ⑫ 水道料金等補助事業（令和7年10月末現在）  
町民税非課税の単身高齢者世帯や母子家庭の母又は父子家庭の父であって、満18歳に達する日以降の最初の3月31日までにある児童を監護又は養育しているひとり親世帯に対し、水道料金等の補助を行い、もって福祉増進を図ることを目的とする。

補助世帯数 単身高齢者世帯 231世帯  
ひとり親世帯 27世帯

⑬ 認知症カフェ事業（令和7年12月末現在）

地域の実情に応じて、認知症の人、その家族、地域住民、専門職等誰もが参加し、集うことができる場所として認知症カフェを開設し、運営することにより、認知症になっても住み慣れた地域で安心してその人らしい尊厳ある生活ができる環境を確保すること及び認知症の人の家族の介護負担の軽減を図ることで、認知症の人及びその家族を支える地域づくりを推進することを目的とする。

実施回数 11回

⑭ 徘徊高齢者等見守りネットワーク事業（令和7年11月末現在）

認知症高齢者等が、徘徊により行方不明となった際の早期発見及び保護並びに身元不明高齢者等を保護した際の身元特定を行うにあたり、あらかじめ高齢者等の情報を把握し、登録しておくとともに、関係機関及び協力機関等で相互の連絡体制を構築し、高齢者等の生命及び身体の安全の確保とその家族等への支援を図ることを目的とする。

利用登録者 19人

協力機関登録数 29事業所

(10) 地域包括支援センター

地域包括支援センターは、平成18年度の介護保険法改正を機に設置し、高齢者の方が住み慣れた地域で自分らしい生活を送ることができるよう、保健師、介護支援専門員、社会福祉士等専門職員が連携しながら、高齢者本人や家族等からの総合的な相談対応、虐待対応等権利擁護のための支援、ケアマネジャーへの指導・助言等を行う。

主な業務として、

- ・ 介護予防ケアマネジメント
- ・ 高齢者や家族等に対する総合相談
- ・ 高齢者に対する虐待の防止、早期発見等の権利擁護
- ・ ケアマネジャーへの支援

① 相談・対応件数（令和7年12月末現在）

（単位：件）

内 容	実件数
来 所	74
電 話	188
訪 問	2
うち他機関へのつなぎ	15
合 計	264

② 介護予防支援および介護予防ケアマネジメント対象者数（令和7年11月末現在）

要支援1（うち委託分） 143人（90人）

要支援2（うち委託分） 142人（104人）

事業対象者（うち委託分） 18人（7人）

③ 通所型介護予防事業

介護予防把握事業で把握した者等を対象とする、運動器機能向上及び口腔機能向上・複  
合型通所型介護予防プログラム『お元気いきいき教室』を実施  
・令和7年12月12日より週1回（全12回）実施 実人数19人（延べ49人）

福祉課・こども課

1 障がい福祉に関する事務

(1) 各種手当関係

(単位：件)

① 特別障がい者手当進達に関する事務	新規	更新
	4	15

② 障がい児福祉手当進達に関する事務	新規	更新
	1	3

③ 重度障がい者在宅介護支援給付金進達に関する事務	新規	更新
	0	4

(2) 身体障害者手帳関係

① 手帳交付に関する事務	新規	再交付
	48	20

② 手帳所持者数		(単位：人)						
等級		1級	2級	3級	4級	5級	6級	総計
障がい種別	区分							
視覚障がい	者	12	15	2	2	8	1	40
	児	1	0	0	0	0	0	1
聴覚障がい	者	6	9	3	6	0	19	43
	児	0	0	0	1	0	0	1
平衡機能障がい	者	0	0	0	0	0	0	0
	児	0	0	0	0	0	0	0
音声言語	者	0	0	6	4	0	0	10
そしゃく								
機能障がい	児	0	0	0	0	0	0	0
肢体不自由	者	56	55	48	86	40	17	302
	児	1	1	0	0	0	0	2
内部障がい	者	123	6	34	42	0	0	205
	児	2	0	0	1	0	0	3
総計（人）	者	197	85	93	140	48	37	600
	児	4	1	0	2	0	0	7

(3) 療育手帳関係

(単位：件)

① 手帳交付に関する事務	新規	更新
	14	45

② 手帳所持数		(単位：人)			
等級		A	B 1	B 2	総計
区分	者	54	38	53	145
	児	8	12	37	57
総計		62	50	90	202

## (4) 精神障害者保健福祉手帳関係

(単位：件)

① 手帳交付に関する事務	新規	更新
	38	86

② 手帳所持者数 (単位：人)				
等級	1級	2級	3級	総計
総計	14	147	118	279

## (5) 自立支援医療関係

① 育成医療の支給認定に関する事務	支給認定件数	支出額 (円)
	0	0

② 更生医療の支給認定に関する事務	支給認定件数	支出額 (円)
	48	41,127,672

③ 精神通院医療の支給認定に関する事務	支給認定件数
	446

## (6) 障がい支援区分認定関係

① 障害支援区分認定審査会開催状況	合議体数	委員数	実施回数
	1	5	12

※障害支援区分認定審査会…主に障害者等の障害福祉サービスの必要性を明らかにするために、障害者等の心身の状態を総合的に示す指標である障害支援区分を審査判定する市町村の附属機関。障害支援区分認定審査会の委員は、障害者の保健又は福祉に関する学識経験を有する者のうちから、市長が任命する委員で構成される。

(単位：件)

② 認定に関する事務	新規	更新	区分変更
	33	54	8

③ 認定状況 (単位：人)							
区分	区分1	区分2	区分3	区分4	区分5	区分6	総計
認定者数	1	22	29	18	12	13	95
割合	1.05%	23.16%	30.53%	18.95%	12.63%	13.68%	100%

## (7) 障がい福祉サービス等給付関係

① 障害者自立支援給付費 (単位：円)				
種別	介護給付費	訓練等給付費	相談支援給付費	総計
支出額	322,704,321	335,286,898	9,465,667	667,456,886

② 障害児通所給付費 (単位：円)			
種別	障害児通所給付費	相談支援給付費	総計
支出額	253,696,915	3,263,788	256,960,703

## (8) 補装具給付関係

支給認定に関する事務		
	支給認定 (件)	支出額 (円)
交付	18	3,843,021
修理	6	342,870
総計	24	4,185,891

## (9) 地域生活支援事業給付関係

① 移動支援事業の支給認定に関する事務			
	延利用人数 (人)	利用回数 (回)	支出額 (円)
	285	1,172	8,687,460

② 日中一時支援事業の支給認定に関する事務			
	延利用人数 (人)	利用回数 (回)	支出額 (円)
	109	2,081	3,832,540

③ 日常生活用具給付事業の支給認定に関する事務			
	延利用人数 (人)	利用回数 (回)	支出額 (円)
	62	291	3,096,544

④ 訪問入浴事業の支給認定に関する事務			
	実利用者数 (人)	利用回数 (回)	支出額 (円)
	0	0	0

## (10) 重度障害者等住宅改造費助成事業関係

事業内容	申請件数	支出額 (円)
重度障がい者等が障害の程度及び状況に応じて、安心して生活できるように、日常生活の最も基礎となる住宅の改造に必要な経費を予算の定める範囲において助成する	0	0

## (11) 町単独給付事業関係

① 福祉タクシー事業に関する事務		
事業内容	申請件数	支出額 (円)
重度障がい者 (児) 等に対し、タクシー利用時における料金の一部を助成する。	186	1,206,170

② 障がい者支援施設通所費支給事業に関する事務		
事業内容	申請件数	支出額 (円)
障がい者支援施設に通所する費用負担を助成する。	6	1,167,320

③ 身体障害者自動車改造助成事業に関する事務		
事業内容	申請件数	支出額 (円)
身体障害者が就労等に伴い自動車を取得する場合、その自動車の改造に要する経費を予算の定める範囲内において助成する。	0	0

④ 人工呼吸器用自家発電機等給付事業に関する事務		
事業内容	申請件数	支出額 (円)
在宅で人工呼吸器を装着している重度身体障害者に対し、動力源となる自家発電機等を給付する。	0	0

## (12) 障害者施策推進協議会関係

「忠岡町障害者計画」に基づき、当事者の参画を推進し、関係団体、関係行政機関、町民の連携により障害者施策の総合的かつ計画的な推進を図る。

開催状況	委員数	実施回数	案件
	0	0	令和8年1月16日に実施予定(令和9年度開始の新計画策定準備)

広域事業者指導課

1 社会福祉法人の設立認可等の状況

(令和7年12月末現在)

サービス種類	町所管数	新規認可数	解散数・府移管数	指導監査数
社会福祉法人	1	0	0	0

2 社会福祉連携推進法人の認定等の状況

(令和7年12月末現在)

サービス種類	町所管数	新規認定数	解散数	指導監査数
社会福祉連携推進法人	0	0	0	0

3 児童福祉施設の設置認可等の状況

(令和7年12月末現在)

サービス種類	設置数	新規設置認可数	廃止件数	指導監査数
保育所	0	0	0	0
児童館	0	0	0	0
助産施設	0	0	0	0
母子生活支援施設	0	0	0	0

4 認可外保育施設からの届出等の状況

(令和7年12月末現在)

サービス種類	施設数	新規届出・連絡数	廃止件数	指導監督数
届出対象施設	1	0	0	0
届出対象外施設	0	0	0	0

5 家庭的保育事業等の認可等の状況

(令和7年12月末現在)

サービス種類	町所管数	新規認可数	廃止件数	指導監査数
小規模保育事業A型	1	0	0	0

6 居宅サービス事業者の指定、指導等の状況

(令和7年12月末現在)

サービス種類	事業所数	新規指定件数	廃止届件数	運営指導件数	監査件数	取消件数
訪問介護	16	0	2	1	0	0
訪問入浴介護	0	0	0	0	0	0
訪問看護	4	0	0	0	0	0
居宅療養管理指導	0	0	0	0	0	0
通所介護	11	0	0	0	0	0
短期入所生活介護	1	0	0	0	0	0
特定施設入居者生活介護	0	0	0	0	0	0
福祉用具貸与	0	0	0	0	0	0
福祉用具販売	0	0	0	0	0	0
介護予防訪問入浴介護	0	0	0	0	0	0
介護予防訪問看護	4	0	0	0	0	0
介護予防居宅療養管理指導	0	0	0	0	0	0
介護予防短期入所生活介護	1	0	0	0	0	0
介護予防特定施設入居者生活介護	0	0	0	0	0	0
介護予防福祉用具貸与	0	0	0	0	0	0
介護予防福祉用具販売	0	0	0	0	0	0

※訪問看護、居宅療養管理指導（介護予防を含む。）については、みなし指定事業所を含まない。

※訪問看護ステーションによる居宅療養管理指導（介護予防を含む。）については、平成30年9月30日で終了

※廃止届件数については、失効件数を含む。

7 居宅介護支援事業所の指定、指導等の状況

(令和7年12月末現在)

サービス種類	事業所数	新規指定件数	廃止届件数	運営指導件数	監査件数	取消件数
居宅介護支援	8	0	2	1	0	0

※休止1含む

8 地域密着型サービス事業所の指定、指導等の状況

(令和7年12月末現在)

サービス種類	事業所数	新規指定件数	廃止届件数	運営指導件数	監査件数	取消件数
定期巡回・随時対応型訪問介護看護	0	0	0	0	0	0
夜間対応型訪問介護	0	0	0	0	0	0
認知症対応型通所介護	1	0	0	0	0	0
地域密着型通所介護	1	0	0	0	0	0
小規模多機能型居宅介護	1	0	0	0	0	0
認知症対応型共同生活介護	2	0	0	0	0	0
地域密着型特定施設入居者生活介護	0	0	0	0	0	0
地域密着型介護老人福祉施設入所者生活介護	0	0	0	0	0	0
複合型サービス	0	0	0	0	0	0
介護予防認知症対応型通所介護	1	0	0	0	0	0
介護予防小規模多機能型居宅介護	1	0	0	0	0	0
介護予防認知症対応型共同生活介護	2	0	0	0	0	0

9 介護予防支援事業所の指定の状況

(令和7年12月末現在)

サービス種類	事業所数	新規指定件数	廃止届件数
介護予防支援	3	0	0

10 介護予防・日常生活支援総合事業所の指定、指導等の状況

(令和7年12月末現在)

サービス種類	事業所数	新規指定件数	廃止届件数	運営指導件数	監査件数	取消件数
訪問介護相当サービス	14	0	1	0	0	0
訪問型サービスA	6	0	0	0	0	0
通所介護相当サービス	12	0	0	0	0	0
通所型サービスA	6	0	1	0	0	0

※新規指定件数については、みなし指定事業所を含まない。

※事業所数については、他市町村所在事業所を含まない。

11 有料老人ホーム設置届等の状況

(令和7年12月末現在)

サービス種類	施設数	新規届出件数	廃止届件数	立入検査件数
有料老人ホーム	3	0	0	0

12 障害福祉サービス事業者の指定、指導等の状況

事業所数等については、令和7年12月末現在の総数

サービス種類	事業所数	新規指定件数	廃止届件数	運営指導件数	監査件数	取消件数
居宅介護	12	0	0	2	0	0
重度訪問介護	10	0	0	2	0	0
同行援護	5	0	0	1	0	0
行動援護	1	1	0	0	0	0
療養介護	0	0	0	0	0	0
短期入所	1	0	0	0	0	0
生活介護	2	1	0	0	0	0
重度障害者等包括支援	0	0	0	0	0	0
自立訓練（機能訓練）	0	0	0	0	0	0
自立訓練（生活訓練）	0	0	0	0	0	0
就労選択支援	0	0	0	0	0	0
就労移行支援	0	0	1	0	0	0
就労継続支援A型	0	0	0	0	0	0
就労継続支援B型	5	1	1	0	0	0
就労定着支援	0	0	0	0	0	0
共同生活援助	2	0	0	1	0	0
施設入所支援	1	0	0	0	0	0

## 保 險 課

### 1 国民健康保険（令和7年11月末現在）

(1) 世帯数 1,961世帯  
被保険者数 2,870人

### (2) 国民健康保険料

一般被保険者分国民健康保険料(令和7年11月末現年調定)  
314,200,888円

### (3) 被保険者異動状況（令和6年12月～令和7年11月）

(単位：人)

資 格 取 得		資 格 喪 失	
種 別	人 数	種 別	人 数
転 入	112	転 出	103
社 保 離 脱	479	社 保 加 入	345
生 保 廃 止	13	生 保 開 始	35
出 生	11	死 亡	21
後 期 離 脱	0	後 期 加 入	174
そ の 他	6	そ の 他	43
計	621	計	721

(単位：件)

取得届	喪失届	世帯 変更届	世帯主 変更届	住所 変更届	氏名 変更届	計
480	421	19	22	30	8	980

### (4) 保険給付状況

（一般被保険者分）

請求医療費総額 993,625,409円  
過誤返戻分 15,145,964円  
第三者納付金・返納金 1,563,099円  
差引医療費額 976,916,346円

① 一般被保険者

(診療月別の費用額及び保険者負担分)

診療月	件数	日数(日)	費用額(円)	保険者負担分(円)	受診率(%)
R6.10	4,285	5,828	110,817,381	82,139,189	146.45
R6.11	4,215	5,671	101,146,605	75,486,292	144.30
R6.12	4,513	5,880	122,479,358	89,425,928	154.34
R7.1	4,134	5,361	95,436,318	70,680,893	141.48
R7.2	3,959	5,117	112,233,715	82,669,117	136.28
R7.3	4,235	5,657	125,837,838	92,642,010	146.39
R7.4	4,147	5,557	107,888,103	79,210,161	143.99
R7.5	4,003	5,388	116,835,726	85,788,669	139.09
R7.6	4,086	5,490	112,687,071	82,783,978	142.27
R7.7	4,044	5,519	104,017,871	76,804,652	140.51
R7.8	3,976	5,328	103,504,622	75,453,377	138.54
R7.9	3,942	5,525	115,035,596	83,832,080	138.71
計(平均)	49,539	66,321	1,327,920,204	976,916,346	(142.70)

(診療内容別の費用額)

種別	件数	費用額(円)	受診率(%)
入院 (食事療養)	797 (753)	524,826,982 (24,289,692)	2.30 (2.17)
入院外	26,088	427,240,550	75.14
歯科	6,193	92,384,710	17.84
調剤	15,983	203,551,820	46.04
訪問看護	478	55,626,450	1.38
計	49,539	1,327,920,204	142.70

(その他の保険給付状況)

診療月	高額療養費		療養費	
	件数	支給額(円)	件数	支給額(円)
R6.10	206	13,141,996	228	1,649,321
R6.11	191	11,439,766	230	1,569,403
R6.12	378	18,036,799	209	1,428,031
R7.1	220	10,313,632	211	1,609,741
R7.2	219	14,411,591	206	1,378,687
R7.3	203	16,190,016	207	1,492,981
R7.4	200	12,185,660	186	1,475,806
R7.5	191	14,999,745	196	1,476,945
R7.6	198	13,451,303	210	1,619,779
R7.7	194	10,827,361	219	2,343,272
R7.8	199	12,204,441	216	1,675,142
R7.9	308	16,968,985	221	1,674,401
計	2,707	164,171,295	2,539	19,393,509

② 出産一時金と葬祭費の給付状況

申請月	出 産 一 時 金		葬 祭 費	
	件 数	支 給 額 (円)	件 数	支 給 額 (円)
R6. 10	0	232,280	0	0
R6. 11	0	0	2	100,000
R6. 12	2	767,720	3	150,000
R7. 1	0	0	0	0
R7. 2	0	381,035	3	150,000
R7. 3	1	339,185	0	0
R7. 4	1	279,780	4	200,000
R7. 5	0	0	0	0
R7. 6	1	500,000	3	150,000
R7. 7	1	500,000	1	150,000
R7. 8	0	330,560	1	50,000
R7. 9	1	157,440	0	0
計	7	3,488,000	17	950,000

2 国民年金

(1) 拠出年金諸届 進達件数

(単位：件)

種別 月別	新規取得	再取得	種別変更	資格喪失	産前産後免除	任意加入	法定免除該当	法定免除消滅	付加保険料納付	付加保険料辞退
	R7. 1	1	16	3	1	0	0	1	0	2
R7. 2	1	15	5	3	1	0	3	0	0	0
R7. 3	4	19	7	3	0	1	3	2	1	0
R7. 4	2	23	3	1	0	0	1	1	6	0
R7. 5	5	25	3	2	0	0	2	2	0	0
R7. 6	0	17	3	3	1	0	3	0	0	0
R7. 7	6	18	1	3	0	2	2	1	3	0
R7. 8	2	16	4	1	2	0	5	0	0	0
R7. 9	3	25	3	2	1	0	2	2	1	0
R7. 10	5	22	5	1	1	0	7	0	0	0
R7. 11	6	24	1	5	0	1	0	1	1	0
R7. 12	3	13	1	0	3	0	2	1	1	0
計	38	233	39	25	9	4	31	10	15	0

(単位：件)

種別 月別	免除申請	学生納付特例申請	継続免除	基礎年金番号 通知書再交付	口座振替	口座振替辞退	クレジット納付	クレジット納付 辞退	追納申込書
R7.1	8	3	0	0	2	0	0	0	0
R7.2	12	5	0	1	0	0	1	0	4
R7.3	19	4	0	0	1	0	1	0	0
R7.4	16	17	0	0	2	0	0	0	1
R7.5	21	10	0	0	1	0	0	0	0
R7.6	17	7	0	0	1	0	0	0	1
R7.7	89	3	3	0	2	1	0	0	2
R7.8	31	2	6	0	1	0	0	0	0
R7.9	24	9	12	0	0	0	0	0	0
R7.10	16	3	0	0	2	0	1	0	1
R7.11	26	7	0	1	0	0	1	0	0
R7.12	10	4	0	0	1	1	0	0	0
計	289	74	21	2	13	2	4	0	9

## (2) 拠出年金進達件数

老齢基礎年金	9件	遺族基礎年金	0件
障害基礎年金	12件		
未支給年金	13件		
障害確認届	4件		
死亡一時金	0件		
死亡届	0件		

## (3) その他件数

年金生活者支援給付金	15件	納付書未送達者一覧表	12件
年金受給権者住所変更届	2件	住基情報等確認書	4件
年金受給権者受取機関変更届	4件	転入事実調査票	2件
年金証書再交付申請書	2件	免除納付猶予取消申請書	0件
氏名変更届	1件	学生納付特例不該当届	0件
住所変更届	1件		
居所未登録者報告書	3件		

### 3 後期高齢者医療に関する事務（令和7年11月末現在）

(1) 後期高齢者医療保険被保険者 2,725人

(2) 後期高齢者医療保険料（調定額）

特別徴収保険料 119,198,812円

普通徴収保険料 112,716,337円

(3) 葬祭費及び療養費等の受付状況

（単位：円）

受付月	装具		葬祭費		一般療養費		食事療養費	
	件数	支給額	件数	支給額	件数	支給額	件数	支給額
R6.12	10	224,677	14	700,000	0	0	4	61,930
R7.1	9	272,770	21	1,050,000	0	0	0	0
R7.2	4	129,793	10	500,000	0	0	0	0
R7.3	4	116,503	8	400,000	0	0	0	0
R7.4	8	245,434	16	800,000	0	0	0	0
R7.5	10	300,505	14	700,000	0	0	0	0
R7.6	6	156,731	15	750,000	0	0	0	0
R7.7	6	219,901	7	350,000	0	0	0	0
R7.8	4	125,158	8	400,000	0	0	0	0
R7.9	3	92,680	18	900,000	0	0	3	17,920
R7.10	4	129,112	24	1,200,000	0	0	0	0
R7.11	4	70,008	10	500,000	0	0	0	0
計	72	2,083,272	165	8,250,000	0	0	7	79,850

### 4 重度障害者等医療給付に関する事務

(1) 医療証交付に関する事務（有資格者数）（令和7年12月末現在）

国保	社保	後期	総計
103	75	164	342

(2) 現物給付に関する事務（令和6年11月～令和7年10月診療分）

	件数	公費負担額（円）
国保	2,548	15,812,995
社保	1,632	11,207,235
後期	5,592	16,491,768
総計	9,772	43,511,998

(3) 現金給付に関する事務（令和7年1月～令和7年12月処理分）

	件数	公費負担額（円）
国保	137	1,808,147
社保	103	861,661
後期	381	1,827,630
総計	621	4,497,438

## こども課

### 1 こども園（幼稚園・保育所）に関する事務

#### (1) 東忠岡こども園

##### ① 入園児童数

(単位：人)

年 令	定員	令和7年4月1日現在		令和7年10月1日現在	
		入園児童数	待機児童数	入園児童数	待機児童数
0	12	9	0	9	3
1	30	27	0	29	0
2	36	35	0	35	0
3	60	51	0	51	0
4	60	46	0	47	0
5	60	58	0	57	0
計	258	226	0	228	3

##### ② 令和7年初日及び月末在籍児童数

(単位：人)

月	東忠岡こども園	
	初日在籍	月末在籍
1	234	234
2	233	233
3	233	233
4	226	226
5	225	225
6	226	226
7	226	226
8	226	226
9	228	228
10	228	228
11	230	230
12	231	231

##### ③ 令和7年保育行事

避難訓練	14回	こどもまつり	1回
縦割り保育	12回	中学生体験学習	1回
運動会（幼児）	1回	地域こども園との交流	2回
発表会（4・5歳児）	1回	保育参観	3回
食育参観	6回	園外保育	5回

④ 令和7年給食実績表

月	東忠岡こども園			
	実施日数 (日)	喫食延園児数 (人)	食数* (食)	給食費用 (円)
1	23	3,416	4,247	1,361,492
2	22	3,773	4,565	1,890,603
3	25	3,515	4,461	2,069,996
4	25	3,648	4,888	1,419,366
5	23	4,076	5,053	1,573,039
6	25	4,196	5,239	2,074,420
7	26	4,156	5,220	1,815,560
8	25	3,037	3,837	1,545,814
9	24	4,055	5,081	1,752,283
10	26	4,357	5,425	1,860,661
11	23	3,518	4,449	1,973,750
12	24	3,980	4,994	1,870,715
計	291	45,727	57,459	21,207,699
月平均	24	3,810	4,788	1,767,308

\*食数：3～5歳児を1とし、0～2歳児は×0.8、職員は×1.5として換算

⑤ 食育指導

実施日	対象	内容
令和7年3月7日	5歳児	食事のマナーについて
令和7年5月19日	5歳児とその保護者	5歳児：食事マナーについて 保護者：幼児期の食事について
令和7年5月20日	4歳児とその保護者	4歳児：食事マナーについて 保護者：幼児期の食事について
令和7年5月22日	5歳児	旬の野菜について・えんどう豆剥き
令和7年5月27日	3歳児とその保護者	3歳児：食べ物・栄養の働きについて 保護者：幼児期の食事について
令和7年6月2日	5歳児	正しい手の洗い方について
令和7年6月3日	4歳児	正しい手の洗い方について
令和7年6月4日	3歳児	正しい手の洗い方について
令和7年10月28日	2歳児の保護者	2～3歳頃の食事のポイントについて
令和7年10月29日	1歳児の保護者	1～2歳頃の食事のポイントについて
令和7年11月18日	5歳児	地産地消について

## 2 地域子育て支援センター「ひだまり」

子育てに関する相談及び情報の提供を行うとともに、乳幼児とその保護者の交流の場を提供することにより、地域全体で子育てを支援する基盤の形成を図るため、下記事業を実施している。

- オープンルーム：親子が集まり、保護者同士の交流や遊びを楽しむなど、安心してゆっくり過ごすための場の提供
- 赤ちゃんルーム：未歩行児とその保護者が安全なスペースで遊びを楽しんだり、保育者へ気軽に相談できる場の提供
- 園庭解放：こども園の乳児園庭を開放し、安全に外遊びを楽しむ場の提供

### (1) 活動実績

月	実施日	内容	対象	参加者数 (人)
1	6. 10. 14. 24. 29	オープンルーム	0歳以上	58
	7. 20. 23. 30	らんらんルーム【制作・運動遊び・ふれあい遊び】	0歳以上	60
	8. 27	赤ちゃんルーム	1歳2か月まで	16
	9. 15. 28	園庭開放	0歳児～2歳児	24
	16. 31	子育て講座（親子ヨガ・歯磨き指導）	0歳以上	33
	17	ひだまりシアター	0歳以上	24
	21	体験ルーム	2歳児のみ対象	8
	22	ほのぼのルーム	0歳以上	12
2	3. 5. 14. 18. 27	オープンルーム	0歳以上	69
	4. 13. 17. 20	らんらんルーム【制作・運動遊び・ふれあい遊び】	0歳以上	69
	6. 19. 25	園庭開放	0歳児～2歳児	19
	7	子育て講座（親子ヨガ）	0歳以上	9
	10. 26	赤ちゃんルーム	1歳2か月まで	20
	12	絵本読み聞かせ	0歳以上	8
	21	体験ルーム	2歳児	8
	28	ひだまりシアター	0歳以上	15
3	3. 11. 19. 26. 31	オープンルーム	0歳以上	61
	4	三園合同お楽しみ会	0歳以上	0
	5. 17. 27	園庭開放	0歳児～2歳児	15
	6	体験ルーム	2歳児のみ	6
	21	ありがとうの会	0歳以上	24
	7. 18. 24	らんらんルーム	0歳以上	49
	10. 14. 28	子育て講座（親子ヨガ・親子フィッ	0歳以上	41

		トネス・ムツレ)		
	12	ほのぼのルーム	0歳以上	18
	13.25	赤ちゃんルーム	1歳2か月まで	17
4	1. 2. 3. 4. 7. 8. 9. 14. 16. 18. 22. 24. 30	オープンルーム	0歳以上	100
	15. 23. 28	園庭開放	0歳児～2歳児	37
	11	赤ちゃんルーム	1歳2か月まで	6
	10. 17. 21. 25.	らんらんルーム【制作・運動遊び・ふれあい遊び】	0歳児以上	47
5	1. 2. 7. 12. 15. 23. 26. 28	オープンルーム	0歳以上	67
	9. 14. 19. 29	園庭開放	0歳児～2歳児	5
	16	ほのぼのルーム	0歳以上	6
	8. 21	赤ちゃんルーム	1歳2か月まで	11
	13. 22. 27	らんらんルーム【制作・運動遊び・ふれあい遊び】	0歳児	31
	20	子育て講座（親子ヨガ）	0歳以上	20
	30	ひだまりシアター	0歳以上	10
6	2. 6. 9. 11. 17. 20. 25. 26	オープンルーム	0歳以上	59
	3. 13	園庭開放	0歳児～2歳児	10
	4. 10. 24. 27	らんらんルーム	0歳児	34
	5. 18	赤ちゃんルーム	1歳2か月まで	27
	12. 16. 23	子育て講座（消防署・親子ヨガ. 歯磨き）	0歳以上	31
	19	3園合同企画	0歳児	45
	30	ひだまりシアター	0歳以上	13
7	2. 7. 10. 15. 17. 22. 24. 28	オープンルーム	0歳以上	53
	25	ひだまりシアター	0歳以上	11
	4. 16. 29	子育て講座（栄養士. ヨガ. 大人絵本読み聞かせ）	0歳以上	44
	1. 3. 8. 14. 18. 23. 31	らんらんルーム（制作・水遊び・パラバルーン遊び）	0歳以上	84
	9	ほのぼのルーム	0歳以上	6
	11. 30	赤ちゃんルーム	1歳2か月まで	6
	8. 25	赤ちゃんルーム	1歳2か月まで	28
	19	絵本読み聞かせ	0歳以上	7

8	1. 4. 7. 18. 22. 27	らんらんルーム (ふれあい遊び・室内水遊び・季節の飾り・寒天遊び)	0歳以上	77
	26	ひだまりシアター	0歳以上	11
	28	子育て講座 (バルーンアート)	0歳以上	14
	5. 6. 20. 21. 29	オープンルーム	0歳以上	41
	12. 13. 14. 15	園庭開放	0歳児～2歳児	47
9	12. 22	赤ちゃんルーム	1歳2か月まで	21
	2. 4. 5. 8. 11. 17	らんらんルーム (水遊び・制作・絵本となかよし・小麦粉粘土・運動遊び・)	0歳以上	69
	9. 26	子育て講座 (ヨガ・英語で遊ぼう)	0歳以上	34
	18	絵本読み聞かせ	0歳以上	17
	24	ほのぼのルーム	0歳以上	19
	1. 3. 10. 16. 29	オープンルーム	0歳以上	54
	19. 25	園庭開放	0歳児～2歳児	14
	30	ひだまりシアター	0歳以上	8
10	1. 6. 8. 14. 15. 20. 28. 29	オープンルーム	1歳2か月まで	95
	2. 21. 23. 27	らんらんルーム (制作・運動遊び・小麦粉粘土・ふれあい遊び)	0歳以上	61
	3. 9. 24. 30	園庭開放	0歳以上	61
	7	子育て講座 (親子ヨガ)	6か月以上	13
	16	子育て講座 (薬の服用について)	0歳以上	19
	17	絵本読み聞かせ	0歳以上	11
	10. 22	赤ちゃんルーム	1歳2か月まで	30
	31	ひだまりシアター	0歳以上	10
11	4. 20	らんらんルーム (制作・パラバルーン)	0歳以上	17
	5. 18	親子で自然遊び	0歳～2歳児	26
	12	絵本読み聞かせ	0歳以上	8
	14	子育て講座 (ヨガ)	6か月以上	11
	6. 17	赤ちゃんルーム	1歳2か月まで	33
	28	ひだまりシアター	0歳以上	10
	7	3園合同企画 (親子で楽しく運動しよう)	0歳以上	37
	10. 25	園庭開放	0歳以上	29
	11. 13. 19. 21. 27	オープンルーム	0歳以上	28
	26	ほのぼのルーム	0歳児～2歳児	12
	1. 4. 8. 10. 17.	オープンルーム	0歳以上	65

12	25.26			
	2.24	子育て講座(栄養士・クリスマスコンサート)	0歳以上	37
	16	子育て講座(ヨガ)	6か月以上	13
	3.15	園庭開放	0歳以上	21
	5.11.19.22	らんらんルーム(制作・運動・楽器)	0歳以上	67
	9	絵本読み聞かせ	0歳以上	13
	12.23	赤ちゃんルーム	0歳以上	35
	18	体験ルーム	2歳児	8

(2) 一時預かり事業

	1月	2月	3月	4月	5月	6月	7月	8月	9月	10月	11月	12月	計
件数	4	5	5	2	4	4	6	2	2	7	3	3	47

3 忠岡町子ども・子育て会議の開催

回	開催日	案 件
第27回	令和7年 2月13日	1. 忠岡町子ども・子育て応援プラン2025（第3期子ども・子育て支援事業計画）素案に対するパブリックコメント募集結果について 2. 忠岡町子ども・子育て応援プラン2025（第3期子ども・子育て支援事業計画）案について 3. その他

4 児童手当等に関する事務

(1) 児童手当に関する事務

① 期別支給実績（施設等入所児童を含む。）

区分		1 月 随 時		2 月 期 (令和6.12~R7.1)	
		延児童数 (人)	支給額 (円)	延児童数 (人)	支給額 (円)
3歳未満	被用者	0	0	409	7,470,000
	非被用者	1	15,000	103	1,935,000
小学校 修了前	被用者	3	30,000	1,752	23,180,000
	非被用者	4	40,000	438	6,180,000
中学校修了前		1	10,000	815	9,610,000
高校生年代		1	10,000	887	10,250,000
計		10	105,000	4,404	58,625,000

区分		3 月 随 時		4 月 期 (R 7. 2 ~ R 7. 3)	
		延児童数 (人)	支給額 (円)	延児童数 (人)	支給額 (円)
3 歳 未 満	被用者	5	75,000	432	7,830,000
	非被用者	0	0	104	1,980,000
小学校 修了前	被用者	1	10,000	1,750	23,200,000
	非被用者	0	0	440	6,200,000
中学校修了前		0	0	818	9,700,000
高校生年代		1	10,000	886	10,180,000
計		7	95,000	4,430	59,090,000

区分		5 月 随 時		6 月 期 (R 7. 4 ~ R 7. 5)	
		延児童数 (人)	支給額 (円)	延児童数 (人)	支給額 (円)
3 歳 未 満	被用者	0	0	427	7,755,000
	非被用者	0	0	101	1,890,000
小学校 修了前	被用者	4	40,000	1,569	20,750,000
	非被用者	0	0	384	5,440,000
中学校修了前		0	0	786	9,460,000
高校生年代		0	0	872	9,800,000
計		4	40,000	4,139	55,095,000

区分		7 月 随 時		8 月 期 (R 7. 6 ~ R 7. 7)	
		延児童数 (人)	支給額 (円)	延児童数 (人)	支給額 (円)
3 歳 未 満	被用者	5	75,000	416	7,665,000
	非被用者	2	45,000	93	1,710,000
小学校 修了前	被用者	0	0	1,590	20,980,000
	非被用者	1	10,000	385	5,450,000
中学校修了前		10	100,000	777	9,330,000
高校生年代		1	10,000	869	9,850,000
計		19	240,000	4,130	54,985,000

区分		9 月 随 時		10 月 期 (R 7. 8 ~ R 7. 9)	
		延児童数 (人)	支給額 (円)	延児童数 (人)	支給額 (円)
3 歳 未 満	被用者	2	30,000	415	7,680,000
	非被用者	0	0	89	1,665,000
小学校 修了前	被用者	1	10,000	1,626	21,460,000
	非被用者	0	0	394	5,540,000
中学校修了前		0	0	777	9,330,000
高校生年代		1	10,000	873	9,890,000
計		4	50,000	4,174	55,565,000

区分		11 月 随 時		12 月 期 (R 7. 10 ~ R 7. 11)	
		延児童数 (人)	支給額 (円)	延児童数 (人)	支給額 (円)
3 歳 未 満	被用者	1	15,000	400	7,350,000
	非被用者	0	0	90	1,680,000
小学校 修了前	被用者	0	0	1,650	21,820,000
	非被用者	2	20,000	406	5,680,000
中学校修了前		2	20,000	776	9,320,000
高校生年代		1	10,000	870	9,860,000
計		6	65,000	4,192	55,710,000

② 新規認定請求書受付件数  
受付件数 93件

(2) 児童扶養手当に関する事務

受資格者数 146人

新規認定請求受付件数 22件

(3) 特別児童扶養手当に関する事務

受給者数 77人

新規認定請求受付件数 18件

(4) 児童虐待防止に関する事務

忠岡町要保護児童対策地域協議会について

要保護児童の早期発見やその適切な保護を図る為に関係機関が当該児童に関する情報や考え方を共有し、円滑な連携と協力の確保を図るため、児童福祉法第25条の2第1項に規定する要保護児童対策地域協議会として忠岡町要保護児童対策地域協議会を設置

代表者会議 1回

実務者会議 4回 (うち、進行管理会議 3回)

個別ケース検討会議等 10回

児童虐待防止推進啓発講演会 1回  
 児童虐待通告の受理と対応 88人  
 その他児童相談の受理と対応 40人

(5) 子育て短期支援事業に関する事務

児童を養育している家庭の保護者が、疾病その他の理由により家庭において児童を養育することが一時的に困難となった場合等、一定期間養育及び保護を行う。

利用者 延べ8人 利用日数 12日

5 医療費助成に関する事務

(1) ひとり親家庭医療に関する事務

① ひとり親家庭医療証交付状況（令和7年12月末時点）

	ひとり親等（人）	児童（人）	計（人）	世帯数
国保	51	83	134	51
社保	90	122	212	90
後期	1	—	1	1
計	142	205	347	142

② ひとり親家庭医療現物給付

（単位：円）

診療月	件数	公費負担 社保	件数	公費負担 国保・後期	計 件数	計 公費負担
R 6. 11～12	543	1,352,300	337	842,084	842	2,194,384
R 7. 1～10	2,474	7,388,716	1,521	4,220,825	3,995	11,609,541
合計	3,017	8,741,016	1,858	5,062,909	4,837	13,803,925
月平均	251	728,418	155	421,909	403	1,150,327

③ ひとり親家庭医療現金給付

（単位：円）

支給決定月	件数	公費負担 柔道整復 はりきゅう あん摩マッサージ分	件数	公費負担 その他支払分	計 件数	計 公費負担
R 6. 11～12	44	68,690	2	7,970	46	76,660
R 7. 1～10	176	316,022	13	26,180	189	342,202
合計	220	430,216	270	34,150	235	419,862
月平均	18	35,851	23	2,929	20	34,989

④ 忠岡町制度 0件 0円

(2) 子ども医療に関する事務

① 子ども医療証交付者状況（令和7年12月末現在）

（単位：人）

府：社保	府：国保	府：計	町：社保	町：国保	町：計
222	83	305	1,497	215	2,017

② 府制度分 助成件数 4,960件 助成額 8,384,592円

子ども医療・現物給付（府制度）

診療月	件数	公費負担 社保 (円)	件数	公費負担 国保 (円)	計 件数	計 公費負担 (円)
R 6.11～	769	1,108,852	221	329,019	990	1,437,871
R 7.1～	3,235	5,259,723	735	1,686,998	3,970	6,946,721
合計	4,004	6,368,575	956	2,016,017	4,960	8,384,592
月平均	334	530,714	80	168,002	414	698,716

子ども医療・現金給付（府制度）

支給決定月	件数	公費負担 柔道整復 はりきゅう あん摩マッサージ分 (円)	件数	公費負担 その他支払分 (円)	計 件数	計 公費負担 (円)
R 6.11～12	1	168	0	0	1	168
R 7.1～10	1	278	4	32,215	5	32,493
合計	2	446	4	32,215	6	32,661
月平均	0.2	38	0.4	2685	0.5	2722

③ 町制度分 助成件数 21,043件 助成額 46,363,308円

子ども医療・現物給付（町制度）

診療月	件数	公費負担 社保 (円)	件数	公費負担 国保 (円)	計 件数	計 公費負担 (円)
R 6.11～12	3,756	7,574,929	368	715,028	4,124	8,289,957
R 7.1～10	15,483	34,622,752	1,436	3,450,599	16,919	38,073,351
合計	19,239	42,197,681	1,804	4,165,627	21,043	46,363,308
月平均	1,604	3,516,474	151	347,136	1,754	3,863,609

子ども医療・現金給付（町制度）

支給決定月	件数	公費負担 柔道整復 はりきゅう あん摩マッサージ分 (円)	件数	公費負担 その他支払分 (円)	計 件数	計 公費負担 (円)
R 6. 11～12	71	75, 198	51	177, 379	122	252, 577
R 7. 1～10	344	357, 489	90	589, 914	434	947, 403
合計	415	432, 687	141	767, 293	556	1, 199, 980
月平均	35	36, 058	12	63, 942	47	99, 999

子ども医療 食事療養（町制度）

支給決定月	件数	公費負担 現物給付 (円)	件数	公費負担 現金給付 (円)	計 件数	計 公費負担 (円)
R 6. 11～12	16	71, 570	2	24, 500	18	96, 070
R 7. 1～10	90	400, 275	3	2, 370	93	402, 645
合計	106	471, 845	5	26, 870	111	498, 715
月平均	9	39, 321	0. 4	2, 240	10	41, 560

(3) 未熟児養育医療に関する事務

件数	社保 (件)	国保 (件)	公費負担 (円)
3	0	3	540, 196

6 障がい児支援に関する事務

(1) 障害児相談支援利用実績

利用者数 78人

新規決定件数 7人

(2) 児童発達支援利用実績

利用者数 57人

新規決定件数 19人

(3) 放課後等デイサービス利用実績

利用者数 96人

新規決定件数 7人

(4) 保育所等訪問支援利用実績

利用者数 6人

新規決定件数 0人

# 健康づくり課

## 1 母子保健

### (1) 妊婦健康診査・乳児健康診査（令和6年12月～令和7年11月診療分）

初回：11,750円、2～14回目：3,500円、HTLV-1検査：2,290円、クラミジア検査：2,100円、超音波検査：5,300円×4回、2,000円の補助券を17枚、多胎妊婦に対し、15～19回目：6,000円を交付

(単位：人)

種別	受診者数	対象・公費負担内容	実施場所
妊婦健康診査	延2,997	妊婦一人当たり、 116,840円を公費負担（妊婦健診14回分、HTLV-1検査、クラミジア検査、超音波検査、補助券） ※多胎妊婦は一人当たり、上記に30,000円を追加（妊婦健診5回分）	府内医療機関
マタニティ歯科健診	13	妊娠中に歯周疾患検査を1回	町内歯科医院
産婦健康診査	延164	産婦一人当たり、5,000円を2回公費負担	府内医療機関
新生児聴覚検査	86	生後2か月未満の乳児に初回検査費用の助成（自動ABR：5,000円、OAE：1,500円）	府内医療機関
乳児一般健康診査	98	生後1か月児	府内医療機関
乳児後期健康診査	83	9～11か月児	

### (2) 4か月児健診

4か月児に対し、健康診査及び保健指導を行う。

(単位：人)

実施月	対象者数	受診者数	要経過観察者数	実施月	対象者数	受診者数	要経過観察者数
1月	8	9	5	7月	10	9	5
2月	8	9	4	8月	6	6	1
3月	13	12	2	9月	9	9	3
4月	7	9	5	10月	6	5	1
5月	12	11	8	11月	10	13	6
6月	6	6	3	12月	6	5	2
合計	受診者数合計 103		受診率 101.9%	要経過観察者数合計 45			

(3) 1歳7、8か月児健康診査

1歳7、8か月児に対し隔月健康診査及び保健指導を行う。

(単位:人)

実施月	対象者数	受診者数	要経過観察者数	実施月	対象者数	受診者数	要経過観察者数
2月	19	19	7	8月	15	13	6
4月	18	17	4	10月	17	15	7
6月	13	14	2	12月	13	10	6
合計	受診者数合計 88		受診率 92.6%	要経過観察者数合計 32			

(4) 3歳6、7か月児健康診査

3歳6、7か月児に対し隔月健康診査及び保健指導を行う。

(単位:人)

実施月	対象者数	受診者数	要経過観察者数	実施月	対象者数	受診者数	要経過観察者数
1月	23	19	2	7月	12	13	3
3月	15	18	6	9月	6	6	2
5月	30	31	6	11月	12	8	5
合計	受診者数合計 95		受診率 96.9%	要経過観察者数合計 24			

(5) 体重測定日

乳幼児の身体計測(身長・体重・頭位・胸囲)と成長発達の確認及び保健指導を行う。

(単位:人)

実施月	来所者数	実施月	来所者数	実施月	来所者数	実施月	来所者数
1月	8	4月	4	7月	11	10月	6
2月	14	5月	6	8月	9	11月	4
3月	14	6月	2	9月	3	12月	2
合計	来所者数合計 83						

(6) 2歳6、7か月児歯科健康診査

2歳6、7か月児に対し隔月歯科健康診査及び保健指導を行う。

(単位:人)

実施月	対象者数	受診者数	実施月	対象者数	受診者数	
1月	22	21	7月	18	17	
3月	20	14	9月	14	13	
5月	10	13	11月	13	12	
合計	受診者数合計 90		受診率 92.7%			

(7) さくらんぼ教室：1歳7、8か月児健康診査事後指導教室

1歳7、8か月児健康診査において、事後指導が必要であると認められる幼児及びその保護者に対し、発達支援及び保護者の育児支援を行い、児の健全な成長発達を促す。

実施回数 36回（第1、2、3水曜日実施）

教室登録児数 12人 参加延人数 171人

(8) 子育て教室（育児支援）

子育てに関する知識の啓発を行い、保護者同士の交流を深め、子どもの健全な発育を助ける。

（単位：人）

実施月	対 象	内 容	講 師	延受講者数
1～12月	2～4か月児及び保護者	ベビマクラブ“びよびよ” (2回1コース)	助産師 保健師	182
1～12月	5～11か月児及び保護者	ベビマクラブ“すくすく” (1回)	助産師 保健師 管理栄養士	256
3月	乳幼児及び保護者	積木のワークショップ	子育て文化研究会	42
8月	保護者	子育ては親育ち ココロを 軽くする子育てのヒント	子育て文化研究会	12
3・8月	乳幼児及び保護者	親子フィットネス	運動療法士	49

(9) マタニティ・クラブ

妊婦及びその家族を対象に妊娠、出産についての知識の普及と交流を深める。

（単位：人）

対 象	内 容	講 師	延受講者数
妊婦及びその家族	沐浴実習、栄養・保育	助産師 保健師 管理栄養士	16

(10) もぐもぐキッチン（離乳食講習会）

離乳食の進め方、作り方、赤ちゃんの食事について管理栄養士による指導及び知識の普及を行う。

（単位：人）

実施月	参加者数	実施月	参加者数	実施月	参加者数
1月	3	5月	6	9月	6
2月	4	6月	4	10月	4
3月	3	7月	5	11月	6
4月	3	8月	3	12月	4
				合計	51

(11) すこやか赤ちゃん訪問

新生児または生後2か月頃の乳児のいる家庭に助産師・保健師が訪問し、母親の心身状況、保育環境、児の発育状況などを把握し、育児不安の軽減、育児環境を整えるためのサポートにつなげるとともに、児童虐待の早期発見、予防を図る。

対象	訪問延件数
新生児	29
乳児	92
産婦	121

(12) 妊娠届出件数（母子健康手帳交付） 86件

(13) 産後ケア事業 利用件数 延4件

出産後間もない時期に育児不安や心身の不調など支援が必要な母子に対し、助産師等の看護職が中心となって病院にて宿泊や、日帰り、その他居宅訪問にて母親の心身のケアや育児サポートをし、産後も安心して子育てができるように支援を行う。

(14) 出産・子育て応援事業（妊婦等包括相談支援事業、出産・子育て応援交付金事業（1～3月）、妊婦のための支援給付事業（4～12月））

全ての妊婦・子育て世帯が安心して出産・子育てができるよう、妊娠期から出産・子育て期に渡る切れ目のない相談支援及び経済的支援を一体的に行う。なお、令和7年4月以降は、従来の「出産・子育て応援交付金」に代わり、令和6年6月に成立した子ども・子育て支援法等の一部を改正する法律（令和6年法律第47号）において法定事業として新設された「妊婦のための支援給付」及び「妊婦等包括相談支援事業」とし、引き続き、妊婦等への経済的支援と伴走型支援を効果的に組み合わせて実施し、妊婦への総合的な支援を図る。

妊娠届出時：アンケート調査・面談・出産応援ギフト\*1 給付件数 26件

妊婦応援ギフト1回目\*2) 給付件数 65件  
 妊娠8か月頃：アンケート調査件数85件、面談件数 14件  
 出生届出後：アンケート調査・面談・子育て応援ギフト\*1) 給付件数 43件  
 妊婦応援ギフト2回目\*2) 給付件数 57件

\*1) 令和7年1月～令和7年3月：出産・子育て応援給付金

\*2) 令和7年4月～12月：妊婦のための支援給付

(15) 子育て支援アプリ事業 登録者数 199人（令和7年12月末現在）

子育てを希望する世帯に対し、複雑な予防接種スケジュール管理を簡単に行う事ができる予防接種スケジューラー機能やお知らせ、医療機関・子育て施設情報など、子育てに関する便利で有益な情報を発信する等、必要な情報を提供できる環境を整備し、安心して妊娠、出産、子育てができるように支援を行う。

2 予 防 接 種

(1) 集団接種（保健センターにおける集団接種）

BCG接種（結核予防）

対象：1歳未満の児（標準：5～8か月未満の者）

対象者数	接種者数
103	97

※接種者数は令和6年12月～令和7年11月の集計

(2) 個別接種（町内医療機関による個別接種）

① 5種混合（ジフテリア・破傷風・百日咳・不活化ポリオ・ヒブ）

対 象：生後2か月～90か月の者

接種間隔：初回は20日～56日の間隔を空け、3回接種する。追加は初回終了後、1年から1年6か月後に1回接種する。

※令和6年4月より、定期接種化

4種混合とヒブを接種していた者は5種混合に切り替えて接種可能である。

② 4種混合（ジフテリア・破傷風・百日咳・不活化ポリオ）

対 象：生後2か月～90か月の者

接種間隔：初回は20日～56日の間隔を空け、3回接種する。追加は初回終了後、1年から1年6か月後に1回接種する。

※令和6年4月から5種混合が定期接種化されたため、5種混合に切り替えて接種している者あり。

③ ヒブ

対 象：生後2か月～5歳未満の者

接種間隔：初回は27日～56日の間隔を空け、追加は初回終了後7月から13月を空けて接種する。

開始年齢 生後2か月～6か月：初回3回、追加1回

生後7か月～11か月：初回2回、追加1回

※令和6年4月から5種混合が定期接種化されたため、5種混合に切り替えて接種している者あり。

(単位：人)

		5種混合	4種混合	ヒブ
1回目	対象者数	102	—	—
	接種者数	92	0	0
2回目	対象者数	92	—	—
	接種者数	96	0	0
3回目	対象者数	96	—	—
	接種者数	99	0	0
4回目	対象者数	—	—	—
	接種者数	61	24	8

※4回目接種対象者は、接種間隔により具体的な人数算出困難なため算出なし。

④ 小児用肺炎球菌

対象：生後2か月～5歳未満の者

接種間隔：初回は27日以上の間隔を空ける。追加は初回終了後60日以上の間隔を空け、かつ、生後12か月以上で接種する。

開始年齢 生後2か月～6か月：初回3回、追加1回

生後7か月～11か月：初回2回、追加1回

生後12か月～24か月：初回1回、追加1回

生後24か月以上：1回

(単位：人)

	対象者数	延接種者数
1回目	102	91
2回目	91	95
3回目	95	99
追加	—	85

※4回目接種対象者は、接種間隔により具体的な人数算出困難なため算出なし。

⑤ B型肝炎

対象：生後2か月～1歳未満の者

接種間隔：27日以上の間隔を空け、2回接種後、1回目の接種から139日以上の間隔を空けて3回目を接種する。

定期接種の対象者から除かれる者：母親がHBs抗原陽性者で母子感染予防対象者は健康保険の対象になるため対象外とする。

(単位：人)

	対象者数	延接種者数
1回目	102	92
2回目	92	96
3回目	—	90

※3回目接種対象者は、接種間隔により具体的な人数算出困難なため算出なし。

⑥ ロタウイルス

対 象：1価（生後6週～24週までの者）

5価（生後6週～32週までの者）

接種間隔：（1価）27日の間隔を空け、2回接種する。

（5価）27日の間隔を空け、3回接種する。

(単位：人)

		1価	5価
1回目	対象者数	102	102
	接種者数	6	85
2回目	対象者数	6	85
	接種者数	6	90
3回目	対象者数	—	90
	接種者数	—	92

⑦ 2種混合（ジフテリア・破傷風）

対 象：4種混合1期完了者で満11歳～12歳の児童に1回接種する。

対象者数	接種者数
123	86

⑧ 麻しん風しん混合（MR）

対 象：1期 生後12か月～24か月未満の者

2期 次年度就学予定の幼児（幼稚園等の年長児）

(単位：人)

1期		2期	
対象者数	接種者数	対象者数	接種者数
96	81	112	107

⑨ 水痘（水ぼうそう）

対 象：生後12か月～36か月未満の者

接種間隔：3か月以上（標準的には6か月～12か月未満）の間隔を空けて2回接種する。

※既に水痘にかかったことがある者は対象外

(単位：人)

	対象者数	接種者数
1回目	96	81
2回目	81	64

⑩ 日本脳炎

対 象：1期 満3歳～7歳6か月の者  
2期 満9歳～13歳未満の者

接種間隔：1期初回は6日～28日の間隔を空けて2回接種し、1期追加は初回接種終了後、おおむね1年空けて1回接種する。2期は1回接種する。

特例措置対象者：（平成23年5月20日付予防接種規則一部改正により規定）

平成7年4月2日～平成19年4月1日生まれの者で20歳未満にある者  
（未接種となっている回数から接種再開または初回から開始）

(単位：人)

	1期接種			2期接種
	初回		追加	
	1回目	2回目		
対象者数	88	91	112	117
接種者数	91	91	91	93

⑪ ヒトパピローマウイルス感染症

※重篤な後遺症との因果関係の検証が必要となり、平成25年6月より積極的な勧奨を一時的に差控えていたが、令和4年4月から個別の勧奨を行っている。また、積極的勧奨の差し控えにより接種機会を逃した方に対して、公平な接種機会を確保する観点から、令和4年4月から令和7年3月まで公費で接種を行ってきたが、令和6年夏以降の大幅な需要増により、HPVワクチンの接種を希望しても受けられなかった方への接種機会を提供すべく、令和7年3月末までに接種を開始した方は、令和8年3月末まで不足分の接種を公費で完了できるよう接種期間の延長がなされた。

対 象：小学6年生～高校1年生に相当する女子

キャッチアップ接種対象者：

【令和6年度】平成9年4月2日～平成20年4月1日生まれの女性

【令和7年度】以下の①と②に該当する者

①平成9年4月2日～平成21年4月1日生まれの女性

②令和4年度～令和6年度の間、1回以上HPVワクチンを接種し接種未完了の者

接種ワクチン：サーバリックス、ガーダシル、シルガード9のどれかを選択して必要回

数を接種する。

接種間隔：・サーバリックス（組換え沈降2価ヒトパピローマウイルス様粒子ワクチン）は1回目接種から1月～2月半の間隔を空け2回目接種し、3回目は1回目接種から5～12月空け接種する。

・ガーダシル（組換え沈降4価ヒトパピローマウイルス様粒子ワクチン）は1回目接種から1月以上の間隔を空け2回目接種、3回目は2回目から3月以上の間隔を空け接種する。

・シルガード9（組換え沈降9価ヒトパピローマウイルス様粒子ワクチン）は1回の接種を受けるときの年齢によって接種のスケジュールが異なり、合計2回または3回接種する。

※1回目の接種を15歳までに接種する場合：計2回接種

1回目接種から、6月以上の間隔を空け2回目を接種する。

※1回目の接種を15歳になってから接種する場合：計3回接種

1回目接種から、2月以上の間隔を空けて2回目接種、3回目は2回目から3月以上の間隔を空け接種する。

令和6年度（令和6年12月～令和7年3月に接種）

（単位：人）

		定期	キャッチアップ
1回目	対象者数	418	766
	接種者数	14	25
2回目	対象者数	14	25
	接種者数	6	23
3回目	対象者数	6	23
	接種者数	24	105

令和7年度（令和7年4月～11月に接種）

（単位：人）

		定期	キャッチアップ
1回目	対象者数	407	—
	接種者数	27	—
2回目	対象者数	27	62
	接種者数	19	31
3回目	対象者数	19	31
	接種者数	5	38

⑫ インフルエンザ

対 象：満65歳以上の者及び60歳以上65歳未満の者であって、心臓、腎臓又は呼吸器の機能に自己の身の日常生活活動が極度に制限される程度の障害を有する者及びヒト免疫不全ウイルスにより免疫の機能に日常生活がほとんど

不可能な程度の障害を有する者

自己負担額：1,000円（生活保護世帯の者は費用免除有）

（単位：人）

対象者数	接種者数	(再掲) 60歳以上64歳以下の 身体障害者1級相当者
4,656 (再掲) 60～64歳の者：5人	2,649	0

⑬ 高齢者用肺炎球菌

※平成26年10月から定期予防接種化された。

対 象：これまでに高齢者用肺炎球菌ワクチンを接種したことがない満65歳の者及び60歳以上65歳未満の者であって、心臓、腎臓又は呼吸器の機能に自己の身の日常生活活動が極度に制限される程度の障害を有する者及びヒト免疫不全ウイルスにより免疫の機能に日常生活がほとんど不可能な程度の障害を有する者

自己負担額：3,000円（生活保護世帯の者は費用免除有）

（単位：人）

	対象者数	接種者数	(再掲) 60歳以上64歳以下の 身体障害者1級相当者
定期接種	185 (再掲) 60～64歳の者：5人	35	0

⑭ 新型コロナウイルス

※令和6年10月から定期予防接種化された。

対 象：満65歳以上の者及び60歳以上65歳未満の者であって、心臓、腎臓又は呼吸器の機能に自己の身の日常生活活動が極度に制限される程度の障害を有する者及びヒト免疫不全ウイルスにより免疫の機能に日常生活がほとんど不可能な程度の障害を有する者

自己負担額：令和6年10月～令和7年1月…3,000円（生活保護世帯は費用免除有）

令和7年10月～令和8年1月…8,000円（生活保護世帯は費用免除有）

（単位：人）

対象者数	接種者数	(再掲) 60歳以上64歳以下の 身体障害者1級相当者
4,651 (再掲) 60～64歳の者：5人	332	0

※対象者数人口：令和7年10月1日現在

⑮ 带状疱疹

※令和7年4月から定期予防接種化された。

対 象：満65歳の高齢者及び60歳以上64歳以下のヒト免疫不全ウイルスによる免疫の機能の障害があり、日常生活がほとんど不可能な方（身体障害者手帳1級またはそれに相当する障害であることが医師により証明できる方）ただし、令和7年度～令和11年度まで経過措置として、各年度において、65歳・70歳・75歳・80歳・85歳・90歳・95歳・100歳になる者が定期接種の対象（令和7年度は100歳以上の者を含む。）

※過去に、乾燥弱毒生水痘ワクチンを1回接種または乾燥組換え帯状疱疹ワクチンを2回接種したことがある方で、帯状疱疹の予防接種を行う必要がないと認められる方は対象外となる。

自己負担額：乾燥弱毒生水痘ワクチン 4,500円/回

乾燥組換え帯状疱疹ワクチン 11,000円/回

（生活保護世帯の者は費用免除有）

（単位：人）

		乾燥弱毒生水痘 ワクチン	乾燥組換え帯状 疱疹ワクチン
1回目	対象者数	1,021	1,021
	接種者数	31	81
2回目	対象者数	—	81
	接種者数	—	59

(3) 麻しん風しん混合ワクチン等接種費用助成事業

※先天性風しん症候群の発症防止を目的として風しんの予防接種にかかる費用を助成し予防接種の促進を図る。

対 象：風しん抗体価が先天性風しん症候群の発症を防ぐには不十分である下記に該当する者（令和6年度から④・⑤の者を追加）

（過去5年以内に風しん抗体価検査を受けていることが接種要件）

- ① 妊娠を希望する女性
- ② 妊娠を希望する女性の配偶者
- ③ 妊娠している女性の配偶者
- ④ 妊娠を希望する女性の同居者
- ⑤ 妊婦の同居者

上記のうち妊娠している女性は対象から除外する。

接種者数	14
------	----

### 3 健康増進

(1) 住民健康診査（ ）は対象年齢

(単位：人)

種 目	対象者数	受診者数	実施機関
一般健康診査（30～39歳及び40歳以上の生活保護世帯の者）	1,576	49	泉大津市医師会 大阪府結核予防会等
胃がん検診（40歳以上）	10,296	256	大阪府結核予防会 府中クリニック等
子宮がん検診（20歳以上女性）	7,156	783	泉大津市医師会 大阪府結核予防会等
乳がんエコー検診（30代女性）	768	65	泉大津市医師会 大阪府結核予防会等
乳がんマンモグラフィ検査 （40歳以上女性）	5,530	557	泉大津市医師会 大阪府結核予防会等
肺がん検診（40歳以上）	10,296	546	大阪府結核予防会 府中クリニック等
大腸がん検診（40歳以上）	10,296	630	泉大津市医師会 大阪府結核予防会等
骨粗しょう症検診（30歳以上男女）	11,044	221	大阪府結核予防会 府中クリニック等
肝炎ウイルス検診（40歳以上の者 かつ原則検査を受けたことのない者）	10,296 <sup>*1)</sup>	76	泉大津市医師会 大阪府結核予防会等
前立腺がん検診（50歳以上男性）	3,796	138	泉大津市医師会等
胃がんリスク検診（40～74歳の者 かつ検査を受けたことのない者）	7,420 <sup>*1)</sup>	59	泉大津市医師会 大阪府結核予防会等

※受診対象者数は令和7年4月1日現在、住民票のある者を計上

※受診者数は令和6年12月～令和7年11月末までの受診者を計上

\*1) 対象者年齢の全数を計上

上記のうち、がん検診推進事業として、令和7年4月1日現在、子宮がん検診は20歳の女性、乳がん検診は40歳の女性、大腸がん検診は39歳の男女に、検診を無料で受診できる無料券を発行し、がん検診の受診の促進を図った。また、肝炎ウイルス検診個別勧奨事業として、39歳の者に、検診無料券を発行し、肝炎ウイルス検診の受診促進を図った。

(2) 成人歯科健診（町内歯科医療機関へ委託）

対 象：20歳以上75歳未満の町民（ただし65歳以上75歳未満の後期高齢者医療制度加入の者を除く）

内 容：歯周疾患基本検査、口腔パノラマ撮影、歯科保健指導

対象者数	受診者数
10,834	376

(3) 健康相談

住民の健康生活の維持と増進を図ることを目的として、育児、子どもの発達、生活習慣病等の疾病に関すること、感染症に関すること、栄養、歯科、心身の悩みごとなどの相談に応じる。

随時保健センターにて相談の受付を実施する。

相談者延人数 (電話・窓口)	113
-------------------	-----

(4) 健康教育

(単位：人)

実施月	対 象	内 容	職 種	受講者数
1～12月	2月、5～12月実施 特定健診受診者	特定健診結果個別返却 (8回)	保健師 管理栄養士	234
2月	忠岡町在住の方	集団健康教育高血圧 (高血圧について)	医師	35
9月	忠岡町在住・在勤の方	糖尿病に関する健康講座	医師	33
10月	忠岡町在住・在勤の方	糖尿病に関する健康講座 (運動)	健康運動指導士	26
11月	忠岡町在住・在勤の方	生活習慣病重症化予防 健康講座(慢性腎臓病)	医師 管理栄養士	18
合 計		12回実施		346

(5) 特定健診

生活習慣病の予防のために、忠岡町国民健康保険に加入している40歳～74歳の方にメタボリックシンドロームに着目した健診を行います。

① 特定健診受診者状況(令和6年12月～令和7年11月)

健診受診者数 519人

(うち集団健診受診者数) 270人

② 特定健診上乘せ検査(より詳細な項目について特定健診の法定項目に追加して実施)

検査項目：貧血検査、尿検査、心電図等

(単位：人)

	受診者数
集団健診(令和6年11月～令和7年10月)	270
個別健診(令和6年11月～令和7年10月)	506

(6) 保健指導

忠岡町国民健康保険が実施する特定健診を受けた者の中で、保健指導が必要と認められた者に対して、生活習慣改善に向けた行動変容を促すために保健指導を実施する。

<特定保健指導> 初回保健指導等実施人数のみ

(単位：人)

階層種別	対象者数	参加者数
動機付け支援	27	18
積極的支援	10	2

<その他の保健指導実施者>

- ・受診勧奨・行動変容事業における保健指導実施者 55名
- ・糖尿病性腎症重症化予防事業における保健指導、受診勧奨等実施者 23名
- ・その他 1名

(7) 訪問指導

心身の健康、発達、生活、育児面等において支援が必要な人及び家庭に対して保健師、管理栄養士等が訪問し、必要な支援を行う。

※妊産婦及び乳幼児については、すこやか訪問を除いた要支援家庭への訪問数

種別	精神障がい	心身障がい	生活習慣病	その他の疾病	妊産婦及び乳幼児(すこやか訪問除く)	学童～18歳未満	一体的実施	合計
延訪問件数	6	2	31 (不在24)	0	43	0	39 (不在10)	121

(8) 高齢者の保健事業と介護予防の一体的実施

高齢者が地域で健康的な生活を送れるよう、高齢者の健康の保持増進のため、庁内関係部局が連携して一体的に個別的支援(ハイリスクアプローチ)及び通いの場等への積極的な関与等(ポピュレーションアプローチ)を行った。

<個別的支援(ハイリスクアプローチ)>

(単位：人)

令和7年1月～3月	対象者数	参加者数
健康状態不明者	27	19
低栄養	21	19

令和7年4月～12月	対象者数	参加者数
健康状態不明者	17	15
低栄養	18	18

<通いの場等への積極的な関与等（ポピュレーションアプローチ）>

（単位：人）

令和7年1月～3月	回数	参加者数
健康教育	4	86
健康相談	1	18

令和7年4月～12月	回数	参加者数
健康教育	8	167

※健康教育は、事業担当者が行うフレイル予防等の講話等

※健康相談は、通いの場等での血圧等測定・健康相談ブース等の開設

※参加者数は、各回の参加者を合計した延べ人数

#### 4 食育推進

食生活に重点を置いた健康づくりの取り組み及び世代に応じた食育の推進を目的とした啓発活動を行う。

##### (1) 食育推進事業

###### ① 周知啓発

- ・保健センター内にて食育（野菜摂取と朝食摂取）啓発用展示物の展示（通年）
- ・庁舎エントランス内にて食育（野菜摂取と朝食摂取、減塩）啓発用展示物の展示（令和7年9月10日～9月26日）
- ・母子保健事業にて食育（3色の栄養、共食）啓発物の配布（通年）
- ・住民健診にて食育（野菜摂取、朝食摂取）啓発物の配布（6月・12月）
- ・町ホームページにて食生活改善月間の周知（9月）
- ・東忠岡老人いこいの家、図書館、文化会館、児童館へのポスター掲示（令和7年9月1日～9月30日）

#### 5 補助事業

##### (1) アピアランスサポート事業

がん及びその治療によって起こりうる様々な外見の変化に対し、患者が自分らしく生活を送り、社会参加等の両立を支援し、治療後もがんの罹患前と同様の生活を維持するため、がん治療に起因する脱毛や乳房切除などの外見変化を補完する補整具の購入費用を助成する。

対 象：忠岡町に住民登録があり、がん治療を現に受けているまたは過去に受けた後経過観察中で通院している方。また、本町において過去に同じ補整具での助成を受けていない方

※令和7年7月開始

種 別	人 数
医療用ウィッグ	4
胸部補整具	0
合 計	4

※人数は令和7年7月～令和7年12月の集計

# 教育委員会

## 1 教育委員会組織（令和7年12月末現在）

教 育 長 大 塚 孝  
 教育長職務代理者 新 田 哲 也  
 委 員 谷 野 しづこ  
 委 員 竹 林 正 訓  
 委 員 徳 田 久 子

## 2 教育委員会の開催（定例会）

回	開催日	案 件
第1回	令和7年 1月22日	行事等報告について 町立各学校行事について 教育長職務代理者の臨時代理事項について
第2回	令和7年 2月26日	行事等報告について 町立各学校行事について 令和6年度町立各学校の卒業式について 令和7年度市町村教育委員会に対する指導・助言事項について 令和6年度全国体力・運動能力、運動習慣等調査の結果概要について 小学3・4年生スポーツテストの結果概要について 令和7年第1回忠岡町議会定例会議案教育委員会関係事項について 忠岡町教育長の任命について 令和6年度忠岡町一般会計補正予算（第9号）について 忠岡町教育委員会後援名義の使用申請について
第3回	令和7年 3月26日	行事等報告について 町立各学校行事について 令和7年度町立小中学校の入学式について 令和7年第1回忠岡町議会定例会議案教育委員会関係事項について 令和6年度忠岡町一般会計補正予算（第10号）について 令和7年度忠岡町教育基本方針について 令和7年度中学生チャレンジテストへの参加について 忠岡町教育委員会後援名義の使用申請について
第4回	令和7年 4月22日	行事等報告について 町立各学校行事について 忠岡町教育委員会事務局所属職員の異動について 忠岡町立学校教職員の異動について 令和7年度忠岡町一般会計予算（教育関係）について 忠岡中学校卒業生（第77期：令和7年3月卒業）進路状況について 忠岡町立忠岡中学校生徒指導主事等の任命について
第5回	令和7年 5月28日	行事等報告について 町立各学校行事について
		行事等報告について 町立各学校行事について 臨時代理の報告について（忠岡町特別支援教育就学奨励費支給規則の一

第6回	令和7年 6月25日	部改正について) 忠岡町教育委員会事務の管理及び執行の状況に関する点検及び評価のための教育委員会評価委員の委嘱について 令和7年第2回忠岡町議会定例会議案教育委員会関係事項について 令和6年度繰越明許費繰越計算書の報告について（一般会計） 物品購入契約締結について
第7回	令和7年 7月23日	行事等報告について 町立各学校行事について 令和7年度忠岡町立小・中学校教職員人事取扱上の留意事項の一部改正について 令和8年度使用小学校教科用図書の採択について 令和8年度使用中学校教科用図書の採択について
第8回	令和7年 8月27日	行事等報告について 町立各学校行事について 忠岡町子ども読書活動推進計画策定委員会への諮問について 令和7年度全国学力・学習状況調査の結果公表について 忠岡町教育委員会後援名義の使用申請について
第9回	令和7年 9月24日	行事等報告について 町立各学校行事について 令和7年第3回忠岡町議会定例会議案教育委員会関係事項について 令和7年度忠岡町一般会計補正予算（第5号）について 令和8年度小学生すくすくウォッチの参加について
第10回	令和7年 10月22日	行事等報告について 町立各学校行事について 忠岡町教育委員会点検・評価報告書について 令和8年度忠岡町立小・中学校教職員人事基本方針について
第11回	令和7年 11月26日	行事等報告について 町立各学校行事について 忠岡町教育委員会後援名義の使用申請について 令和7年第4回忠岡町議会定例会議案教育委員会関係事項について 令和7年度忠岡町一般会計補正予算（第6号）について
第12回	令和7年 12月24日	行事等報告について 町立各学校行事について 令和7年第4回忠岡町議会定例会議案教育委員会関係事項について 令和7年度忠岡町一般会計補正予算（第7号）について 令和8年度全国学力・学習状況調査への参加について 令和8年度ICT活用による子どもの体力向上事業（小学3・4年生スポーツテスト）への参加について 令和8年忠岡町教育委員及び教育委員会関係諸行事について

### 3 教育委員会の開催（臨時会）

なし

## 教育課・学校教育課

### 1 教育機関

- (1) 忠岡小学校 忠岡町忠岡南1丁目12番30号  
 校長 小山昌二  
 設置年 明治5年  
 学級数及び児童数 ( )内は支援学級児童数で外数

		令和7年5月1日現在	令和7年12月1日現在
区分	学級数	児童数(人)	児童数(人)
1年	1	30(1)	30(1)
2年	1	26(4)	26(4)
3年	2	41(2)	40(2)
4年	2	39(1)	38(1)
5年	2	42(9)	43(9)
6年	2	36(5)	36(5)
計	10	214(22)	213(22)

- (2) 東忠岡小学校 忠岡町馬瀬2丁目17番1号  
 校長 吉川尚美  
 設置年 昭和32年  
 学級数及び児童数 ( )内は支援学級児童数で外数

		令和7年5月1日現在	令和7年12月1日現在
区分	学級数	児童数(人)	児童数(人)
1年	3	75(5)	75(5)
2年	2	65(4)	65(4)
3年	3	76(2)	76(2)
4年	3	72(7)	72(7)
5年	3	77(8)	77(8)
6年	3	74(7)	74(7)
計	17	439(33)	439(33)

- (3) 忠岡中学校 忠岡町忠岡東1丁目17番5号  
 校長 田口 順  
 設置年 昭和22年  
 学級数及び生徒数 ( )内は支援学級生徒数で外数

		令和7年5月1日現在	令和7年12月1日現在
区分	学級数	生徒数(人)	生徒数(人)
1年	4	121(4)	121(4)
2年	4	122(3)	121(3)
3年	4	125(2)	124(2)
計	12	368(9)	366(9)

2 要保護及び準要保護児童生徒援助費に関する事務

忠岡町に居住する者で、経済的理由により就学困難な児童及び生徒の保護者に対し、町が必要な援助を与え、もって義務教育の円滑を図ることを目的とする。

(令和7年12月末現在)

区分	件数(件)	児童・生徒数(人)
申請	128	182
認定	104	145

3 令和7年 日本スポーツ振興センター災害共済給付請求人数

(単位:人)

校 月	忠岡小学校	東忠岡小学校	忠岡中学校	月計
1	0	4	0	4
2	1	5	3	9
3	1	8	0	9
4	0	5	2	7
5	0	5	0	5
6	0	6	3	9
7	1	1	1	3
8	1	1	0	2
9	1	2	0	3
10	0	4	4	8
11	1	2	3	6
12	1	6	2	9
計	7	49	18	74

#### 4 転入・転出に関する事務

(単位：人)

令和7年1月～令和7年12月		
区 分	転 入	転 出
忠岡小学校	2	2
東忠岡小学校	3	4
忠岡中学校	1	3

#### 5 学校給食実施状況

区分 月	回数 (件)			給食喫食児童生徒数 (人)			1人あたり 単価 (円)
	忠岡小	東忠岡小	忠岡中	忠岡小	東忠岡小	忠岡中	
1	17	17	17	246	484	390	小学校 1・2年 330 3・4年 336 5・6年 342  中学校 1・2・3年 380
2	17	18	18	246	484	390	
3	12	12	12	246	484	390	
4	15	15	14	236	473	377	
5	20	20	18	236	472	377	
6	20	21	18	236	472	377	
7	13	13	13	235	472	377	
8	0	0	0	—	—	—	
9	20	20	19	236	473	377	
10	21	20	20	236	473	377	
11	17	17	14	236	473	377	
12	17	17	17	235	472	375	
計	189	190	180	2,624	5,232	4,184	

#### 6 忠岡町学校保健会

##### (1) 目的

忠岡町における学校保健の振興を図り、その施策に寄与することを目的とする。

##### (2) 会員

学校園の長及び教頭、学校園医、学校園歯科医、学校園薬剤師、保健主事、養護教諭、PTA代表者、保健師、教育委員会事務局職員

(3) 活動

開催日	会議名	案件
令和7年4月2日	第1回 忠岡町学校保健部会	<ul style="list-style-type: none"><li>・各学校医について</li><li>・令和7年度健診日程について</li><li>・タクシーチケットについて</li><li>・医療券・スポーツ振興センター事務について</li></ul>
令和7年7月16日	第2回 忠岡町学校保健部会	<ul style="list-style-type: none"><li>・今年度健康診断の反省点及び来年度健康診断へ向けての課題について</li><li>・情報交換</li></ul>
令和7年7月31日	第3回 忠岡町学校保健部会	<ul style="list-style-type: none"><li>・校務支援の内容確認</li><li>・スクリーニングシートについて</li><li>・情報交換</li></ul>
令和7年12月19日	第4回 忠岡町学校保健部会	<ul style="list-style-type: none"><li>・来年度の検診の日程調整について</li><li>・来年度の年間計画について</li></ul>

# 教 育 課

## 1 社会教育

### (1) 青少年対策関係

#### ① 忠岡町青少年指導員協議会

- ア 指 導 員 数           28人
- イ 会           長           前 田 一 也
- ウ 定 例 会           12回
- エ 町内パトロール数       6回（定例会後・盆踊り・忠岡町地車祭時）

#### ② 忠岡町青少年問題協議会

- ア 指 導 員 数           29人
- イ 会           長           是 枝 綾 子
- ウ 定 例 会           1回
- エ 町内パトロール数       3回（盆踊り・忠岡町地車祭時）

#### ③ 忠岡町青少年教育相談委員会

- ア 役 員 数           15人
- イ 会           長           大 塚 孝
- ウ 定 例 会           3回
- エ 育 成 活 動           随 時

### (2) 社会教育団体

名 称	代表者名	加入団体	会員数（人）	役員数（人）
こども会育成者協議会	奥 田 琢	9	こども 213 おとな 201	24
青年団体協議会	米 山 隼 平	4	200	11
婦人団体協議会	吉 田 幸 代	8	154	40
P T A協議会	浅 見 武 広	3	1,085	22
少年団育成者連絡協議会	藤 野 晃 平	9	377	27

### (3) 主な社会教育及び青少年対策行事

月 日	行 事 名	場 所	備 考
1月13日	忠岡町二十歳のつどい	ふれあいホール	対象者233名
1月18日	大阪府P T A研究大会	クレオ大阪東	
2月9日	令和6年度大阪府青少年指導員連絡協議会第2回研修会	大阪府社会福祉会館	
2月23日	泉北ブロック青少年指導員連絡協議会研修会	和泉市コミュニティセンター	
3月11日	青少年教育相談委員会	役場研修室	
4月11日	こども会育成者協議会総会	忠岡町文化会館	
4月17日	子ども安全見守り隊委嘱式及び総会	忠岡町文化会館	

4月18日	少年団育成者連絡協議会総会	忠岡町文化会館	
4月25日	青少年指導員協議会総会	忠岡町文化会館	
5月18日	こども会春の球技大会	新浜緑地	
5月30日	忠岡町PTA協議会総会	忠岡町文化会館	
6月1日	こどもカーニバル	町民グラウンド	
6月5日	泉北・堺市地区PTA協議会総会	堺市役所	
6月7日	大阪府PTA協議会総会	J:COM中央区民センター	
6月24日	忠岡町民盆踊り大会実行委員会	忠岡町文化会館	
7月1日	青少年指導員協議会 青少年非行・被害防止街頭啓発	忠岡駅前	
7月9日	青少年教育相談委員会総会	役場研修室	
7月30日	青少年問題協議会総会	忠岡町文化会館	
8月4日	第2次忠岡町子ども読書活動推進計画策定委員会	健康講座室	
8月13日	忠岡町民盆踊り大会	忠岡小学校	
8月13日	墓店・盆踊りパトロール（各種団体）	町内	
8月17日	令和7年度大阪府青少年指導員連絡協議会第1回研修会	大阪府立男女共同参画・青少年センター	
9月21日	こども会秋の球技大会	新浜緑地	
9月24日	第2次忠岡町子ども読書活動推進計画策定委員会ワーキンググループ	忠岡町児童館	
10月11日	忠岡秋祭りパトロール（各種団体）	町内	
10月12日	忠岡秋祭りパトロール（各種団体）	町内	
11月28日	第2次忠岡町子ども読書活動推進計画策定委員会ワーキンググループ（第2回）	忠岡町児童館	
12月6日	少年団金剛山登山	金剛山	
12月18日	青少年教育相談委員会	役場研修室	
12月22日	第2次忠岡町子ども読書活動推進計画策定委員会（第2回）	健康講座室	
12月26日	青指歳末夜警本部巡回及びパトロール	町内	

(4) 社会体育関係

団体について

① 忠岡町スポーツ推進委員協議会

本協議会は、町民体育大会をはじめとした町主催の各体育行事の企画及び運営面に協力し、

町社会体育の振興に大きく寄与している。

ア 会 長 廉 林 良 市  
イ 委 員 数 17人  
ウ 会議開催数 10回  
エ 研 修 会 3回  
オ 行 事 4回

② 忠岡町体育協会

本協会は、町体育行事に参加することはもちろん、スポーツ教室の開催や初心者にもスポーツを体験する機会を提供することによりスポーツの普及に努め、本町社会体育の中核をなしている。また、各連盟では、春や秋の大会や週に1～3回の練習、対外試合等においても活躍している。

ア 会 長 川 口 晃 司  
イ 会議 (行事) 3回  
ウ 加盟連盟 14連盟

	体育連盟名称	代表者	会員数(人)
1	剣 道	湯 上 好 弘	30
2	バドミントン	武 津 正 仁	18
3	バレーボール	楠 田 芳 子	15
4	少林寺拳法	岸 本 忠	10
5	空 手 道	谷 川 義 美	10
6	卓 球	坂 根 秀 明	33
7	テ ニ ス	里 内 明	107
8	整 美 体 操	藤 原 典 子	20
9	ソフトボール	前 田 紀 昭	7チーム
10	健 康 体 操	金 山 清 美	12
11	サ ッ カ ー	田 所 春 樹	11
12	ゲートボール	渡 辺 真 二	8
13	ソフトバレーボール	石 橋 和 子	12
14	バスケットボール	川 口 晃 司	25

③ 忠岡町スポーツ少年団指導者連絡協議会

本協議会は、技術の向上は勿論、スポーツを通じて青少年の心身の健全な育成と団体活動の在り方及びその中での自分のすべき役割等を学ぶことを目的として活動している。

ア 会 長 岸 本 忠  
イ 会議 (行事) 3回  
ウ 加盟スポーツ少年団 10団

	加盟団体	代表者	会員数(人)
1	剣道	湯上好弘	26
2	空手道	谷川義美	10
3	少林寺拳法	岸本忠	5
4	軟式野球	岸野泰久	11
5	バスケットボール	松井邦浩	21
6	サッカー	田所春樹	26
7	ソフトテニス	森政雄	5
8	硬式野球	松阪一夫	15
9	アジヤタ	田嶋雅弥	5
10	ボクシング	山川秀樹	14

④ 各体育連盟・スポーツ少年団の活動表

	バドミントン	少林寺拳法	空手道	剣道	バレーボール
練習場所と時間	忠岡小学校体育館 毎週火曜日 18時50分～20時50分	忠岡中学校体育館 毎週火曜日 18時50分～20時50分	忠岡中学校武道場 毎週月・水・金曜日 18時50分～20時50分	忠岡小学校体育館 毎週金曜日 18時45分～20時50分	忠岡中学校体育館 毎週水曜日 18時50分～20時50分
		忠岡小学校体育館 毎週木曜日 18時50分～20時50分		東忠岡小学校体育館 毎週火曜日 18時45分～20時50分 毎週土曜日 17時00分～20時50分	文化会館軽運動室 第4土曜日 13時30分～16時30分
	健康体操	ソフトボール	整美体操	卓球	テニス
練習場所と時間	文化会館軽運動室 毎週水曜日 13時30分～15時30分 (第5水曜日休み)	各チーム随時活動	文化会館軽運動室 毎週木曜日 19時15分～20時30分	忠岡中学校武道場 毎週火曜日 18時30分～20時45分	新浜テニスコート 毎週水～土曜日 9時00分～17時00分 毎月第2・4日曜日 祝日 9時00分～17時00分 (ソフトテニス) 新浜テニスコート 毎週木曜日 19時00分～21時00分
		文化会館軽運動室 毎週水曜日 18時30分～20時45分			
	バスケットボール	サッカー	ソフトバレーボール	ゲートボール	軟式野球
練習場所と時間	東忠岡小学校体育館 毎週月曜日(スポ少) 18時50分～20時50分 毎週木曜日(スポ少) 19時00分～20時50分	忠岡小学校運動場 毎月第1・4日曜日 (スポ少) 9時00分～13時00分	東忠岡小学校体育館 毎週水曜日 18時50分～20時50分	随時活動(東区ふれあい広場) 会員外の参加可	大津川河川敷公園等 毎週土・日曜日 9時00分～17時00分
	忠岡小学校体育館 毎週水曜日(スポ少) 18時50分～20時50分	町民グラウンド 毎月第2・3日曜日 (スポ少) 9時00分～13時00分			
	忠岡中学校体育館 毎週金曜日 18時50分～20時50分	忠岡中学校体育館 毎週木曜日 18時50分～20時50分			

		東忠岡小学校体育館 毎週金曜日 19時30分～20時50分		
	硬式野球	アジャタ	ボクシング	
練習場所と時間	町民第2グラウンド等 毎週水・金曜日 16時00分～ 毎週土・日曜日 9時00分～	忠岡中学校体育館 毎週火曜日 18時50分～20時50分	忠岡小学校体育館 毎週月曜日 18時00分～20時00分  東忠岡小学校体育館 毎週水曜日 18時30分～19時30分	

⑤ 社会体育活動

月 日	活 動 名	会 場	参加者数 (人)
2月1日 2日	令和6年度近畿スポーツ推進委員研究大会	京都市（島津アリーナ 京都）	5
2月9日	第32回KIX泉州国際マラソン 関西国際空港開港30周年記念特別大会	りんくう公園内	2,673
2月25日	令和6年度泉北地区スポーツ少年団連絡協 議会研修会	高石市役所別館1階	3
3月9日	第45回ただおかマラソン大会	新浜緑地周辺	238
5月～7月	令和7年度忠岡町スポーツ教室	町内各施設	5
6月8日	令和7年度スポーツテスト	東忠岡小学校	56
6月15日 ～7月6日	第53回大阪府総合体育大会泉北地区大会	泉北地区内	41
8月7日 ～10月23日	第79回大阪府総合体育大会中央大会	大阪府内	0
9月13日	令和7年度大阪府スポーツ推進委員研修会	臨海スポーツセンター	2
10月26日	第59回忠岡町民体育大会	忠岡町民運動場	1,340
11月23日	ただおかウォーク2025	町内	44

⑥ 社会体育施設等の貸出件数

施設名	月												計
	1	2	3	4	5	6	7	8	9	10	11	12	
町民運動場	14	12	24	30	28	16	20	24	16	16	32	20	252
町民第2運動場	36	40	44	36	44	36	36	44	40	36	48	32	472
河川敷公園（多目的広場）	16	16	20	16	16	16	16	20	16	16	20	16	204
河川敷公園（ソフトボール広場）	36	33	33	36	36	30	30	36	33	30	39	27	399
忠岡小学校	19	19	21	32	32	22	16	20	21	16	18	17	253
東忠岡小学校	31	40	32	0	0	0	32	27	32	19	36	30	279
忠岡中学校体育館	8	8	7	9	9	9	8	7	8	10	7	5	95
テニスコート	300	265	304	300	329	307	304	314	300	319	331	282	3,655
新浜緑地	17	22	24	20	26	24	20	24	20	18	26	16	257
町民いこいの広場	0	0	0	0	0	0	0	0	0	0	0	0	0
計	477	455	509	479	520	460	482	516	486	480	557	445	5,866

## 2 留守家庭児童学級

### (1) 留守家庭児童学級の運営管理について

当該施設の運営管理を事業者へ委託

受託者 株式会社セリオ

委託期間 令和6年4月1日から令和11年3月31日まで

### (2) 目的

下校後保護者が家庭に不在の児童を対象に、家庭機能の補充を兼ねた生活指導を行うことにより当該児童の健全な育成を図る。

### (3) 開設場所

#### ① 忠岡小学校

期間	月平均在籍者数	開設日	開設日数
令和7年1月～12月	31人	月～土	287日

#### ② 東忠岡小学校

期間	月平均在籍者数	開設日	開設日数
令和7年1月～12月	84人	月～土	287日

### (4) 避難訓練

両校7月に実施

### (5) 防犯訓練

両校6月に実施

### (6) 社会授業

両校19回ずつ実施

### (7) クリスマス会

令和7年12月24日（水）実施

### (8) 指導員研修

① 大阪府放課後児童支援員認定資格研修…参加者なし

② 大阪府放課後児童支援員等資質向上研修…参加者なし

③ 忠岡町放課後児童支援員等資質向上研修…18回実施（要配慮児童への対応研修等）

## 3 スポーツセンター

### (1) スポーツセンターの運営管理について

当該施設の運営管理を指定管理者へ指定

指定管理者 コパン・ゼット共同事業体

指定期間 平成31年4月1日から令和21年3月31日まで

## (2) コパンスポーツセンター忠岡利用状況

(単位：人)

月別	0-9 歳	10-19 歳	20-29 歳	30-39 歳	40-49 歳	50-59 歳	60-69 歳	70-79 歳	80歳 以上	合計
1月	10	1	139	100	288	728	927	1,431	421	4,045
2月	9	5	154	102	273	722	1,052	1,392	404	4,113
3月	7	18	135	112	253	810	1,282	1,558	429	4,604
4月	8	32	145	133	279	702	1,261	1,447	462	4,469
5月	13	30	178	133	261	681	1,274	1,609	486	4,665
6月	21	30	157	168	249	804	1,271	1,632	431	4,763
7月	17	64	193	161	247	830	1,293	1,754	445	5,004
8月	13	71	170	208	251	841	1,286	1,683	443	4,966
9月	14	31	212	228	253	742	1,338	1,740	455	5,013
10月	15	19	196	200	239	749	1,372	1,726	440	4,956
11月	10	10	142	194	284	663	1,214	1,597	401	4,515
12月	3	16	179	210	294	663	1,197	1,513	353	4,428
合計	140	327	2,000	1,949	3,171	8,935	14,767	19,082	5,170	55,541

(単位：人)

月別	男	女	不明	合計
1月	1,696	2,339	10	4,045
2月	1,708	2,396	9	4,113
3月	1,858	2,738	8	4,604
4月	1,854	2,604	11	4,469
5月	1,924	2,715	26	4,665
6月	2,014	2,714	35	4,763
7月	2,122	2,858	24	5,004
8月	2,150	2,798	18	4,966
9月	2,145	2,842	26	5,013
10月	2,079	2,859	18	4,956
11月	1,896	2,607	12	4,515
12月	1,941	2,483	4	4,428
合計	23,387	31,953	201	55,541

月別	開館日数 (日)	一日平均来館者数 (人)
1月	23	175.9
2月	23	178.8
3月	26	177.1
4月	24	186.2
5月	25	186.6
6月	25	190.5
7月	25	200.2
8月	26	191.0
9月	25	200.5
10月	25	198.2
11月	25	180.6
12月	25	177.1
合計	297	186.9

#### 4 児童館

##### (1) 利用者数

(単位：人)

月別	のびのび ひろば	自習室	児童 教室	キッズ クラブ	のびのび サロン	子育て親サ ロン	合計	開館 日数	1日平均 利用者数
1月	192	106	201	294	0	3	796	20	40
2月	219	122	170	298	0	5	814	18	45
3月	283	127	240	152	4	4	810	21	39
4月	208	130	199	211	0	4	752	20	38
5月	224	123	211	273	0	2	833	20	42
6月	321	205	230	266	2	1	1,025	21	49
7月	288	225	240	250	2	2	992	21	47
8月	229	110	197	168	8	0	697	21	33
9月	247	172	197	241	3	4	864	21	41
10月	272	213	210	282	4	1	982	23	43
11月	245	196	184	219	0	5	849	23	37
12月	249	235	222	169	8	0	883	20	44
合計	2,977	1,964	2,501	2,823	31	31	10,297	249	42

##### (2) 行事

(単位：人)

内 容	開 催 日	参 加 者 数
児童教室発表会（ピアノ）	令和7年3月23日	60
児童館フェスティバル	令和7年3月23日	100

##### (3) 放課後子ども教室（キッズクラブ）

(単位：人)

内 容	開 催 日	延べ出席者数
教育コミュニティ作り	木・金曜日	2,823

##### (4) のびのびサロン

(単位：人)

内 容	開 催 日	延べ参加数
親学習	月1回 第2金曜日（12回）	31

##### (5) 子育て親サロン

(単位：人)

内 容	開 催 日	延べ参加数
親学習	月1回 第3水曜日（10回）	31

## (6) 児童教室

教室名	開催日	在籍者数	回数	延べ出席者数(人)	講師名
かき方習字	第1・2・3・4水曜日	16	41	582	中山 真紀子
こどもピアノ(水)	毎週水曜日	6	41	226	小島 ゆかり
こどもピアノ(金)	毎週金曜日	6	47	239	奥村 彩
こどもピアノ(土)	毎週土曜日	6	45	228	川本 京子
こども合唱	第1・3土曜日	12	27	210	西上 裕恵
こども絵画	第2・4土曜日	16	24	234	阪口 芳
こどもフラ	第2金曜日	15	13	197	山本 類
こどもダンス	第2・4木曜日	21	25	464	小西 美也子
紙ねんど工作	7月28日、8月4日	15	2	30	山原 富美代
春休みパソコン教室	3月26、3月28日、3月29日	8	3	6	児童館指導員
コンピュータ室 (開放日)	第2・4土曜日	8	21	85	黒木 百代
計		129	289	2,501	

## (7) 児童書の貸出冊数

1月	2月	3月	4月	5月	6月	7月	8月	9月	10月	11月	12月
0	6	0	0	0	0	0	10	8	0	0	13

## 5 ふれあいホール

## (1) 使用状況

月別	使用件数	料金区分		
		有料件数	使用料(円)	減免
1月	7	1	35,000	6
2月	7	0	0	7
3月	14	5	242,400	9
4月	4	0	0	4
5月	8	2	64,615	6
6月	9	4	288,175	5
7月	9	1	38,800	8
8月	9	3	197,808	6
9月	3	0	0	3
10月	8	0	0	8
11月	15	2	88,830	13
12月	4	2	200,920	2
合計	97	20	1,156,548	77

(2) 使用内容

種 別	件 数
講 演 会	6
式 典 ・ 大 会 ・ 総 会 等	9
演 奏 会	9
人 形 劇	0
研 修 ・ 教 育 等	8
ピ ア ノ 発 表 会	5
そ の 他 の 発 表 会	7
講 習 会	10
そ の 他	43
合 計	97

# 文化会館

## 1 公民館

(1) 公民館運営審議会  
委員会開催 なし

### (2) 公民館定期開催事業

事業名	令和7年1月～3月			令和7年4月～12月			年間合計			
	開講日	在籍者数	学習回数	延受講者数	開講日	在籍者数	学習回数	延受講者数	学習回数	延受講者数
日本語よみかき教室	第1・3日曜	18	6	25	第1・3日曜	16	16	58	22	83

事業名	令和7年1月～3月		令和7年4月～12月		年間合計
	実施日	相談件数	実施日	相談件数	相談件数
女性の悩み電話相談	第3水曜日	0	第3水曜日	0	0

### (3) 公民館講座（単発）

講座名	学習内容	講師名	開講日	受講者数(人)
フレイル予防講座	高齢者向け健康体操	梅本 道代	1月17日、2月14日	40
男の料理塾	男性向け料理教室	新垣 真智子	1月19日、2月16日、3月16日	20
地産地消料理教室	犬鳴ポークを使った料理教室	川崎 利栄	1月24日	12
韓国料理講習会	韓国料理の調理実習	李 秀子	2月27日、3月21日	42
女性のためのピラティスレッスン	インナーマッスルを鍛え、姿勢や体のバランスを整えるためのヨガとピラティスのレッスン	市川 千恵	3月2日、3月16日、3月30日	61
フレイル予防講座	シニア世代対象の落語講演鑑賞会	桂 文昇	3月7日	27
エコクッキング講習会	生ごみの出ない調理方法での実習	藤村 加代子	3月28日	18
男女共同参画事業	「自分を大切に ストレスと上手に付き合おう」	澤 麻耶	3月14日	26
男女共同参画事業	「誰一人取り残さない 生きることとSDGs」	松岡 秀紀	3月28日	24
スパイスカレー研究所	スパイスについて学習し、カレーをつくる	中永 裕紀子	4月27日、5月25日、6月22日	47
ドライスワッグの花束づくり	アーティシカル・プリザーブドフラワーを使った壁に掛ける花束飾りの制作	柳澤 宗甫	5月11日	9
みんなでのしくまるっとけんこう体操	ロコモ予防体操	梅本 道代	5月～12月の毎月第3金曜日（6月除く）	158
紫陽花を使ったおしゃれな寄せ植え	紫陽花を使った寄せ植え	神藤 知治	6月11日	8

俺のキッチン	男性向け料理教室	西谷 仁美	6月14日、28日	11
セルフかっさ体験	アロマオイルを用いて、頭皮のかっさマッサージ体験	中永 裕紀子	7月2日、12月6日	20
エコクッキング	食品ロスを減らす料理	新垣 真智子	7月3日	9
夏休み子どもクッキング	小学生対象の料理教室	中永 裕紀子	7月31日	12
夏休み コケと遊ぼう！ コケテラ作り	苔を使ったテラリウムの製作。小さな苔からSDGsや環境問題について考える	泉原 一弥	8月6日	14
地産地消料理教室	泉州で採れる旬な野菜を使ったクッキング	川崎 利栄	8月28日	12
リフレッシュヨガ	太陽礼拝にチャレンジ	市川 千恵	9月19日、9月26日、10月10日	67
中国茶講座	茶器の置き方、淹れ方を学び2種の中国茶の飲み比べ	中永 裕紀子	9月26日、10月3日	24
版元 葛屋重三郎と浮世絵	大河ドラマ「べらぼう」に因んだ講演	菅原 真弓	10月1日	21
はじめてみよう！ インスタグラム	インスタグラムの超入門講座	辻本 真奈美	10月22日、11月26日	22
台湾家庭料理レッスン	台湾定番の人気家庭料理の実習	中永 裕紀子	10月26日	15
癒しの苔テラリウムづくり	苔を使ったテラリウムの製作 小さな苔からSDGsや環境問題について考える	泉原 一弥	11月12日	5
男女共同参画事業	子育てと仕事両立のヒント ～子育ても仕事も自分らしく両立したいあなたへ～	菅沼 周平	11月28日	7
クリスマスリースづくり	クリスマスリースの製作	天野 英子	11月29日	6
白味噌づくり	正月用の白味噌づくり	新垣 真智子	12月7日	17
男女共同参画事業	ジェンダー平等って？～人権の視点でSDGsを深堀りする～	朴 君愛	12月12日	9
こども冬休み企画 クリスマスケーキを作ろう！	小学生を対象にしたクリスマスケーキ作り	中永 裕紀子	12月25日	9
生花フラワーアレンジメント	お正月向けの生花を使ったミニ門松の制作	天野 英子	12月28日	9

(4) 公民館施設別利用状況 (講座・クラブ・一般貸出)

月	区分	第1・2会議室		第3会議室		第4会議室		ロビー		第5会議室		第6会議室		茶室		講習室		料理室		託児室		軽運動室		計		
		件数	人数	件数	人数	件数	人数	件数	人数	件数	人数	件数	人数	件数	人数	件数	人数	件数	人数	件数	人数	件数	人数	件数	人数	件数
1	講座	0	0	0	0	0	0	0	0	0	0	0	0	0	0	0	0	2	19	0	0	1	18	3	37	
	クラブ	7	89	0	0	5	32	0	0	14	87	5	21	6	24	10	78	4	41	0	0	50	568	101	940	
	一般貸出	0	0	3	45	1	10	0	0	0	0	3	16	5	25	5	74	2	13	1	6	12	192	32	381	
	計	7	89	3	45	6	42	0	0	14	87	8	37	11	49	15	152	8	73	1	6	63	778	136	1,358	
2	講座	0	0	0	0	0	0	0	0	0	0	0	0	0	0	0	0	2	31	0	0	1	22	3	53	
	クラブ	8	90	0	0	5	26	0	0	12	71	6	28	9	48	12	111	2	19	0	0	52	564	106	957	
	一般貸出	1	25	1	5	1	10	0	0	3	28	5	27	3	23	5	86	2	21	2	12	10	115	33	352	
	計	9	115	1	5	6	36	0	0	15	99	11	55	12	71	17	197	6	71	2	12	63	701	142	1,362	
3	講座	3	77	0	0	0	0	0	0	0	0	0	0	0	0	0	0	3	42	0	0	3	61	9	180	
	クラブ	8	119	0	0	5	26	0	0	14	82	4	13	7	33	10	92	4	42	0	0	56	636	108	1,043	
	一般貸出	1	40	4	42	2	20	0	0	5	30	4	23	8	45	4	106	2	21	0	0	12	182	42	509	
	計	12	236	4	42	7	46	0	0	19	112	8	36	15	78	14	198	9	105	0	0	71	879	159	1,732	
4	講座	0	0	0	0	0	0	0	0	0	0	0	0	0	0	0	0	1	16	0	0	0	0	1	16	
	クラブ	7	102	6	9	5	29	0	0	10	63	5	24	7	31	13	113	2	25	1	5	59	691	115	1,092	
	一般貸出	7	202	3	34	2	20	0	0	2	20	7	60	5	24	3	73	1	10	1	4	12	166	43	613	
	計	14	304	9	43	7	49	0	0	12	83	12	84	12	55	16	186	4	51	2	9	71	857	159	1,721	
5	講座	0	0	0	0	0	0	0	0	0	0	0	0	0	0	0	1	9	1	16	0	0	1	27	3	52
	クラブ	6	79	7	18	3	16	0	0	9	46	6	30	5	24	9	90	4	46	0	0	54	637	103	986	
	一般貸出	4	150	3	28	3	32	0	0	3	33	6	94	4	31	3	87	2	20	1	4	13	228	42	707	
	計	10	229	10	46	6	48	0	0	12	79	12	124	9	55	13	186	7	82	1	4	68	892	148	1,745	
6	講座	0	0	0	0	0	0	0	0	0	0	0	0	0	0	0	1	8	3	26	0	0	0	0	4	34
	クラブ	9	109	6	16	3	18	0	0	11	68	6	40	5	28	11	104	4	41	0	0	60	698	115	1,122	
	一般貸出	1	30	2	21	2	25	0	0	6	53	9	73	4	32	4	117	4	33	1	4	6	90	39	478	
	計	10	139	8	37	5	43	0	0	17	121	15	113	9	60	16	229	11	100	1	4	66	788	158	1,634	
7	講座	0	0	0	0	0	0	0	0	0	0	0	0	0	0	0	1	12	2	21	0	0	1	23	4	56
	クラブ	9	109	6	16	3	18	0	0	10	68	10	40	6	28	10	104	4	41	0	0	60	672	118	1,096	
	一般貸出	4	110	3	40	1	15	0	0	7	73	10	63	6	39	6	117	3	30	2	8	12	191	54	686	
	計	13	219	9	56	4	33	0	0	17	141	20	103	12	67	17	233	9	92	2	8	73	886	176	1,838	
8	講座	0	0	0	0	0	0	0	0	0	0	0	0	0	0	0	1	14	1	12	0	0	1	20	3	46
	クラブ	7	100	0	0	0	0	0	0	10	55	10	48	1	4	9	82	3	30	0	0	55	590	95	909	
	一般貸出	3	95	1	10	2	30	0	0	2	10	7	72	5	21	2	60	2	25	1	4	11	156	36	483	
	計	10	195	1	10	2	30	0	0	12	65	17	120	6	25	12	156	6	67	1	4	67	766	134	1,438	
9	講座	0	0	0	0	0	0	0	0	0	0	0	0	0	0	0	1	12	0	0	0	0	3	67	4	79
	クラブ	7	112	1	7	4	22	0	0	12	60	8	30	5	24	11	82	4	51	0	0	50	558	102	946	
	一般貸出	1	30	3	5	6	76	0	0	7	70	6	63	5	35	6	99	3	25	0	0	5	90	42	493	
	計	8	142	4	12	10	98	0	0	19	130	14	93	10	59	18	193	7	76	0	0	58	715	148	1,518	
10	講座	1	21	0	0	0	0	0	0	0	0	0	0	0	0	2	23	1	15	0	0	2	44	6	103	
	クラブ	6	86	2	11	5	33	1	5	12	67	9	32	9	36	10	95	4	45	0	0	57	649	115	1,059	
	一般貸出	1	30	1	1	2	30	0	0	6	52	6	56	7	33	6	97	5	60	2	8	9	240	45	607	
	計	8	137	3	12	7	63	1	5	18	119	15	88	16	69	18	215	10	120	2	8	68	933	166	1,769	
11	講座	1	7	0	0	0	0	0	0	2	11	0	0	0	0	1	11	0	0	0	0	1	21	5	50	
	クラブ	3	54	1	3	4	26	0	0	9	52	10	40	8	34	13	107	5	62	0	0	51	562	104	940	
	一般貸出	3	90	3	42	5	55	0	0	9	88	6	51	8	44	5	104	8	100	2	8	7	128	56	710	
	計	7	151	4	45	9	81	0	0	20	151	16	91	16	78	19	222	13	162	2	8	59	711	165	1,700	
12	講座	1	9	0	0	0	0	0	0	0	0	0	0	0	0	2	17	2	26	0	0	1	23	6	75	
	クラブ	6	61	0	0	5	46	0	0	13	72	9	31	6	28	9	77	2	26	0	0	52	612	102	953	
	一般貸出	2	51	1	2	1	10	0	0	5	42	5	48	10	48	5	88	4	45	2	8	4	90	39	432	
	計	9	121	1	2	6	56	0	0	18	114	14	79	16	76	16	182	8	97	2	8	57	725	147	1,460	
計	講座	6	114	0	0	0	0	0	0	2	11	0	0	0	0	10	106	18	224	0	0	15	326	51	781	
	クラブ	83	1,110	29	80	47	292	1	5	136	791	88	377	74	342	127	1,135	42	469	1	5	656	7,437	1,284	12,043	
	一般貸出	28	853	28	275	28	333	0	0	55	499	74	646	70	400	54	1,108	38	403	15	66	113	1,868	503	6,451	
	合計	117	2,077	57	355	75	625	1	5	193	1,301	162	1,023	144	742	191	2,349	98	1,096	16	71	784	9,631	1,838	19,275	

※講座 (公民館講座)

※クラブ (文化会館登録クラブ)

※一般貸付 (各種団体会議等)

(5) 文化会館クラブ活動状況

曜日	クラブ名	活動内容	令和7年1月～令和7年3月			令和7年4月～令和7年12月			年間合計			
			実施曜日	在籍者数	実施回数	延出席者数	実施曜日	在籍者数	実施回数	延出席者数	延実施回数	延出席者数
水	1 健康体操サブナ21 いこい会	健康体操	第1～4	8	10	92	第1～4	14	33	339	43	431
	2 フラ マス ボルー	フラダンス	第1・第3	9	5	17	第1～4	8	18	84	23	101
	3 忠岡太極拳華みずき会	太極拳	第1～4	16	10	150	第1～4	18	34	505	44	655
	4 忠岡レインボーエコクラブ	エコ活動	第2	13	3	36	第2	17	13	170	16	206
	5 忠岡町卓球連盟	卓球	第1～4	27	10	123	第1・第3	32	34	461	44	584
	6 スマイル	英会話	第1～4				第1～4	6	31	136	31	136
水曜日 計				73	38	418		95	163	1,695	201	2,113
木	7 友水会1・3クラブ	水彩画	第1・第3	7	5	31	第1・第3	7	17	114	22	145
	8 友水会2・4クラブ	水彩画	第2・第4	11	6	60	第2・第4	13	15	167	21	227
	9 ひなげし	手芸	第2	9	3	21	第2	8	7	51	10	72
	10 レッツ・トーク	英語の学習	第1～4	6	10	48	第1～4	7	33	180	43	228
	11 えびす会	新舞踊	第1～4	6	8	29	第1～4	6	21	78	29	107
	12 ステップリーボック(木)	エアロビクス	第1～4	25	10	188	第1～4	26	35	520	45	708
	13 忠岡整美体操連盟	エアロビクス・ストレッチ軽運動	第1～4	19	10	172	第1～4	21	36	564	46	736
	14 ハングル テヤン	ハングル語教室	第1～3	7	9	37	第1～3	11	28	177	37	214
	15 土筆の会	俳画教室	第2・第4	5	6	16	第2・第4	6	16	45	22	61
16 ひまわり会	油彩画	第2・第4	11	6	27	第2・第4	10	18	76	24	103	
木曜日 計				106	73	629		115	226	1,972	299	2,601
金	17 ゴールドバード	バドミントン	第1～4	22	11	105	第1～4	29	35	357	46	462
	18 忠岡ヨガサークル	ヨガ	第1～4	13	9	103	第1～3	13	26	316	35	419
	19 裏千家同好会(水仙)	茶の湯を楽しむ	第2	7	3	16	第2	7	9	35	12	51
	20 フラワーアレンジメント	四季折々の花をアレンジ	第3	6	3	16	第3	7	7	35	10	51
	21 嵯峨御流クラブ	華道	第1・第3	11	6	50	第1・第3	10	15	96	21	146
	22 豊月会	茶道(表)	第1・第3	11	6	27	第1・第3	12	13	65	19	92
	23 令和体操	健康体操、ヨガ的体操	第1～4	13	11	105	第1～4	14	36	377	47	482
	24 忠岡オカリナクラブ	オカリナ演奏	第2・第4	7	6	36	第2・第4	6	23	112	29	148
	25 トールペイント	季節の置物製作	第1	8	2	15	第2	8	2	14	4	29
	26 マジックサークル	マジック練習	第4	7	2	21	第4	7	6	30	8	51
	27 ハンドメイド	小物、編み物等	第3	13	3	26	第3	17	7	64	10	90
	28 ただおかキッズ	子ども向け英会話	第1～4				第1～4	12	10	79	10	79
金曜日 計				118	62	520		142	189	1,580	251	2,100
土	29 お文庫クラブ	和装の着付けの習得	第1・第3	7	5	33	第1・第3	9	15	78	20	111
	30 コールアザレア	コーラスの練習	第1～4	17	8	114	第1～4	18	24	295	32	409
	31 はがき絵	はがき絵を描く	第3	7	2	16	第3	9	8	63	10	79
	32 エアロビクス	エアロビクス	第1～4	10	11	84	第1～4	11	34	300	45	384
	33 ビーチ	バドミントン	第1～4	16	12	98	第1～3 第4	14	35	285	47	383
	34 ステップリーボック(土)	エアロビクス、ストレッチ等	第1～4	10	11	104	第1～4	14	34	361	45	465
	35 忠岡バレーボール部	バレーボール(9人制)	第4	10	3	25	第4	8	7	34	10	59
	36 いちご英会話クラブ	英作文、リスニング	第1・第3	6	5	23	第1・第3	6	15	62	20	85
	37 エンジョイイングリッシュ	英会話	第1	6	1	3	第1	4	4	12	5	15
	38 スイーツ教室	ケーキ他スイーツ作り	第2	9	3	26	第1	12	9	101	12	127
	39 古布リフォーム	着物等を利用して服にする	第2・4土 第3水	22	9	141	第2・4土第3水	20	24	322	33	463
	40 ベーシック イングリッシュ	英語基礎	第1・第3	6	4	15	第1・第3	6	2	8	6	23
	41 忠岡ウィンドアンサンブル	吹奏楽演奏	第1～4	31	11	178	第1～4	27	32	551	43	729
	42 趣味のキッチン	男性中心の料理教室	奇数月 第3	9	2	22	奇数月 第3	13	4	42	6	64
	43 お気軽お手軽フォトC.L.U.B	初心者写真教室	第2	6	2	10	第2	6	7	30	9	40
	44 忠岡俳句クラブ 百千鳥	俳句会	第4	9	3	20	第4	7	9	54	12	74
	45 手作りパン教室	パン作り	奇数月 第4	13	2	18	奇数月 第4	14	4	41	6	59
46 筆の集い	筆とペン字の練習	第1・第3	6	6	24	第1・第3	7	17	70	23	94	
47 たのしい葉隠	葉隠を通して、心も体も楽しむ	第1	10	2	11	第1	9	8	44	10	55	
土曜日 計				210	102	965		214	292	2,753	394	3,718
48 忠岡川柳会	川柳勉強会	第3	13	3	20	第3	12	1	5	4	25	
49 ヘルシーエクササイズ忠岡	健康体操・ダンス等	第1～4	22	11	150	第1～4	19	27	402	38	552	
50 ねぎぼうず	ソフトバレーボール	第2～4	12	5	33	第2～4	10	18	112	23	145	
51 忠岡短歌会	短歌の発表及び批評	第2	12	3	23	第2	9	8	50	11	73	
52 SS卓球クラブ	卓球	第1～4	15	11	105	第1～4	18	33	344	44	449	
53 大正琴クラブ結実会	大正琴	第1・第3	15	6	77	第1・第3	15	16	203	22	280	
日曜日 計				89	39	408		83	103	1,116	142	1,524
合 計				596	314	2,940		649	973	9,116	1,287	12,056

(6) 展示会

展 示 会 名	期 間	場 所	開 催 者
水彩画展	3月14日～3月26日	文化会館ロビー	友水会
油彩画展	3月28日～4月9日		ひまわり会
絵画展	4月17日～4月20日		一般
絵画展	5月14日～5月18日		一般
ハワイアンキルト展	7月13日～7月25日		一般
写真展	7月16日～7月30日		フォトクラブ
写真展	9月13日～9月27日		フォトクラブ
絵画展	11月26日～11月30日		一般
鉄道模型運転会	12月12日		一般

## 2 文化協会

本協会は、会員相互の研究、協力及び親睦により自らの文化的教養を高め、更にこれが母体となって忠岡町の文化発展に貢献することを目的とする。

会 長 加藤 育弘  
理 事 13名  
定例会開催数 7回  
主 事 業 ① 役員研修会

<日 程> 1月21日(火)

### ② 現地講座

<日 時> 5月27日(火) 午前8時30分出發

<行 先> 奈良県方面(平城宮跡歴史公園・なら歴史芸術文化村)

<参加者数> 36名(65歳以上34名・65歳未満2名)

### ③ 文化祭

<期 間> 10月17日(金)～11月3日(日)

<参加者数> 660名

<実施内容> こども作品展、こどもお茶会、こども生花展、一般作品展、生花展、お茶会、俳句会、短歌会、菊花展、優秀作品表彰式等)

### ④ 第31回 ふれあいフェスティバル

<日 時> 11月2日(日) 13時～

<場 所> 忠岡町ふれあいホール

<出 演 者> 忠岡太極拳華みずき会/忠岡オカリナクラブ/ステップリーボック/忠岡整美体操連盟/忠岡エアロビクスクラブ/ヘルシーエクササイズ忠岡/大正琴クラブ結実会

<入場者数> 148名

### ⑤ 第31回 町民音楽祭

<日 時> 11月16日(日) 13時～

<場 所> 忠岡町ふれあいホール

<出 演 者> 大正琴クラブ結実会/忠岡ウインドアンサンブル/忠岡町児童合唱教室バンビーナ/忠岡コールアザレア

<ゲ ス ト> アンサンブル・セリオーン

<入場者数> 170名

### ⑥ 機関誌「くす」の発行(年1回3月)

3 図書館

(1) 蔵書構成

① 分類別・受入別

(単位：冊)

受入種別	総記	哲学	歴史	社科	自科	工学	産業	芸術	語学	文学	合計	(%)
購入図書	1,668	1,870	5,223	6,990	4,974	5,281	1,883	8,266	992	47,592	84,739	97.7
寄贈図書	7	3	36	18	17	5	0	24	10	119	239	0.3
再整理	0	0	2	1	0	0	2	14	1	153	173	0.2
現物寄贈	33	97	82	195	87	123	67	138	19	742	1,583	1.8
合計	1,708	1,970	5,343	7,204	5,078	5,409	1,952	8,442	1,022	48,606	86,734	
構成比 (%)	2.0	2.3	6.2	8.3	5.9	6.2	2.3	9.7	1.2	56.0		100.0

② 分類別・種別

(単位：冊)

	総記	哲学	歴史	社科	自科	工学	産業	芸術	語学	文学	合計	(%)
一般	885	1,685	4,094	5,663	3,126	3,657	1,332	4,293	608	24,584	49,927	57.6
児童	206	197	817	1,014	1,593	654	388	1,088	200	21,057	27,214	31.4
参考資料	289	34	281	145	259	58	68	93	205	79	1,511	1.7
文庫	8	54	91	57	22	29	18	74	9	2,851	3,213	3.7
雑誌	320	0	60	324	78	711	146	409	0	299	2,347	2.7
音声書籍	0	0	0	1	0	0	0	24	0	36	61	0.1
C D	0	0	0	0	0	0	0	2,461	0	0	2,461	2.8
合計	1,708	1,970	5,343	7,204	5,078	5,109	1,952	8,442	1,022	48,906	86,734	
構成比 (%)	2.0	2.3	6.2	8.3	5.9	5.9	2.3	9.7	1.2	56.4		100.0

## (2) 利用状況

## ① 月別・貸出人数・貸出冊数

	1月	2月	3月	4月	5月	6月	7月	8月	9月	10月	11月	12月	合計
人数（人）	755	751	973	804	888	825	902	956	726	814	772	718	9,884
冊数（冊）	2,388	2,424	2,763	2,361	2,554	2,470	2,640	2,918	2,131	2,410	2,290	2,255	29,604

## ② 年齢別・分類別・貸出冊数

(単位：冊)

分類	～6歳	7～12歳	13～15歳	16～18歳	19～22歳	23～29歳	30～39歳	40～49歳	50～59歳	60歳～	合計	(%)
総記	7	35	7	4	3	5	20	83	86	223	473	1.6
哲学	3	63	12	4	2	2	37	215	116	185	639	2.2
歴史	15	96	21	18	2	17	71	254	293	707	1,494	5.0
社会科学	19	61	35	29	11	25	110	362	343	697	1,692	5.7
自然科学	13	258	39	8	4	4	102	451	307	558	1,744	5.9
工学	29	78	15	3	3	16	213	406	487	1,551	2,801	9.5
産業	1	24	5	2	1	3	24	52	131	178	421	1.4
芸術	39	128	50	21	10	28	155	583	263	1,299	2,576	8.7
語学	9	35	8	0	0	7	19	58	41	96	273	0.9
文学	622	881	274	79	106	220	1,256	2,086	2,231	9,736	17,491	59.1
合計	757	1,659	466	168	142	327	2,007	4,550	4,298	15,230	29,604	
構成比(%)	2.6	5.6	1.6	0.6	0.5	1.1	6.8	15.4	14.5	51.4		100.0

③ 年齢別・種別・貸出冊数

(単位：冊)

種 別	～6歳	7～12歳	13～15歳	16～18歳	19～22歳	23～29歳	30～39歳	40～49歳	50～59歳	60歳～	合 計	(%)
一 般	57	191	167	107	48	120	582	2,158	2,690	9,332	15,452	52.2
児 童	694	1,367	272	28	75	169	1,304	1,539	488	1,086	7,022	23.7
参 考 資 料	0	8	0	1	1	0	7	11	8	37	73	0.2
文 庫	0	4	11	5	10	14	29	164	354	2,281	2,872	9.7
雑 誌	0	11	0	0	0	2	47	233	508	1,611	2,412	8.1
音 声 書 籍	0	0	0	9	0	0	0	0	0	11	20	0.1
C D	6	12	11	9	2	14	34	322	102	689	1,201	4.1
相 互 貸 借	0	66	5	9	6	8	4	123	148	183	552	1.9
合 計	757	1,659	466	168	142	327	2,007	4,550	4,298	15,230	29,604	
構 成 比 ( % )	2.6	5.6	1.6	0.6	0.5	1.1	6.8	15.4	14.5	51.4		100.0

④ 年齢別・地区別・貸出人数

(単位：人)

地 区	～6歳	7～12歳	13～15歳	16～18歳	19～22歳	23～29歳	30～39歳	40～49歳	50～59歳	60歳～	合 計	(%)
忠 岡 東	42	98	17	17	13	13	64	200	235	1,401	2,100	21.2
忠 岡 1 丁 目	15	62	31	3	5	32	57	173	214	381	973	9.8
忠 岡 2 丁 目	33	119	3	11	1	68	22	128	153	655	1,193	12.1
忠 岡 3 丁 目	26	18	1	3	2	0	29	63	166	468	776	7.9
馬 瀬	18	36	60	22	5	3	190	346	137	189	1,006	10.2
北 出	118	70	25	0	0	5	11	198	47	242	716	7.2
高 月	5	15	3	2	15	2	35	37	51	303	468	4.7
新 浜	0	0	0	0	0	0	0	0	0	0	0	0.0
他 市 町	20	22	7	4	14	9	115	291	474	1,696	2,652	26.8
合 計	277	440	147	62	55	132	523	1,436	1,477	5,335	9,884	
構 成 比 ( % )	2.8	4.5	1.5	0.6	0.6	1.3	5.3	14.5	14.9	54.0		100.0

⑤ 年齢別・地区別・登録者数

(単位：人)

地 区	～6歳	7～12歳	13～15歳	16～18歳	19～22歳	23～29歳	30～39歳	40～49歳	50～59歳	60歳～	合 計	(%)
忠 岡 東	23	97	68	117	184	314	307	361	390	776	2,637	20.9
忠 岡 1 丁 目	8	36	34	31	71	155	175	146	156	349	1,161	9.2
忠 岡 2 丁 目	20	81	41	59	86	245	220	151	177	358	1,438	11.4
忠 岡 3 丁 目	15	61	50	55	86	146	145	157	133	317	1,165	9.2
馬 瀬	6	69	47	59	106	235	190	168	219	299	1,398	11.1
北 出	4	39	41	32	64	125	115	110	97	177	804	6.4
高 月	5	36	15	27	51	157	114	102	113	246	866	6.9
新 浜	0	0	0	0	0	0	2	2	0	2	6	0.0
他 市 町	7	37	50	61	82	238	472	568	464	1156	3,135	24.9
合 計	88	456	346	441	730	1,615	1,740	1,765	1,749	3,680	12,610	
(%)	0.7	3.6	2.7	3.5	5.8	12.8	13.8	14.0	13.9	29.2		100.0

⑥ その他

予約図書（CD等含む）	3,127冊
他館相互貸借図書	借受558冊・貸出87冊
宅配図書	0冊
児童見学授業（幼稚園・保育所含む）	269人
忠岡中学校出張貸出	4回
コピー	340枚

(3) 泉北広域貸出利用状況

① 月別・自治体別・登録者数

(単位：人)

自治体 \ 月	1月	2月	3月	4月	5月	6月	7月	8月	9月	10月	11月	12月	合計
堺市	1	0	1	0	0	1	1	0	0	1	0	1	6
泉大津市	2	0	1	1	0	0	1	1	1	0	0	1	8
和泉市	0	4	0	0	2	1	0	0	0	2	0	1	10
高石市	0	0	0	0	0	0	0	1	0	0	0	0	1
合計	3	4	2	1	2	2	2	2	1	3	0	3	25

② 月別・自治体別・貸出冊数

(単位：冊)

自治体 \ 月	1月	2月	3月	4月	5月	6月	7月	8月	9月	10月	11月	12月	合計
堺市	3	0	5	13	7	12	5	12	6	29	20	10	122
泉大津市	63	48	57	46	18	62	43	58	32	51	54	48	580
和泉市	35	50	41	27	37	25	17	25	24	31	19	40	371
高石市	12	25	25	19	19	16	18	22	15	10	14	16	211
合計	113	123	128	105	81	115	83	117	77	121	107	114	1,284

③ 月別・自治体別・貸出人数

(単位：人)

自治体 \ 月	1月	2月	3月	4月	5月	6月	7月	8月	9月	10月	11月	12月	合計
堺市	3	0	3	5	3	7	3	4	1	4	8	5	46
泉大津市	21	14	18	15	10	22	19	22	13	6	17	18	195
和泉市	9	13	18	9	11	8	3	5	7	6	8	8	105
高石市	2	4	5	5	3	2	3	4	2	1	2	3	36
合計	35	31	44	34	27	39	28	35	23	17	35	34	382

## (4) 各種指標

人口	16,076人 ※11月末現在
職員数	5人 ※内兼務1名
開館日数	234日
貸出人数	9,884人 (717人)
貸出冊数	29,604冊 (2,416冊)
蔵書冊数	86,734冊
貸出密度	1.8冊
平均貸出冊数 (一人当たり)	3.0冊
蔵書回転率	0.34回
登録者数	12,610人 ※内在住9,475人
登録率	59%
人口一人当たり蔵書冊数	5.4冊
一日当たり貸出人数	42.2人 (3.1人)
一日当たり貸出冊数	126.5冊 (10.3冊)
職員一人当たり奉仕人口	3,215人

※ ( ) 内は12歳以下の数

## (5) 行事

月	内 容	場 所	参加人数 (人)
1	おはなし会 4回	図書館	0
2	おはなし会 3回 蔵書点検 (12日～14日)	〃 〃	5
3	おはなし会 4回 ぬいぐるみおとまり会 (27日)	〃 〃	0 0
4	おはなし会 4回	〃	7
5	おはなし会 4回 人形劇 (31日)	〃 文化会館4階	1 75
6	おはなし会 4回	〃	6
7	おはなし会 4回	〃	3
8	おはなし会 5回 非核・平和図書展示	〃 〃	7
9	おはなし会 3回 除籍雑誌無料譲渡 (7日～25日) システム更新のため休館 (26日、27日)	〃 〃 〃	0
10	おはなし会 4回 おすすめ本募集	〃 〃	14
11	おはなし会 5回 おすすめ本募集	〃 〃	0
12	おはなし会 4回 図書無料譲渡 (7日～25日) 人権図書展示	〃 〃 〃	2

(6) おはなしフリータイム

平成31年4月から子ども連れの方でも気を使うことなく来館していただけるように、毎週金・土曜日の10時から12時まで「おはなしフリータイム」の時間を設けています。

※令和7年7月より、毎週金曜日10時から12時・毎週土曜日14時から16時に変更

(7) 忠岡町子ども読書活動推進計画に基づくブックスタート事業

①ブックファースト

4ヶ月児健康診査時に、絵本を配布します。

対象者 90人

絵本（いないいないばあ、がたんごとんがたんごとん、くっついた）

②ブックセカンド

1歳7、8ヶ月児健康診査時に、絵本を配布します。

対象者 70人

絵本（だるまさんが、しろくまちゃんのほっとけーき、うずらちゃんのかくれんぼ）

③ブックサード

2歳6、7ヶ月児健康診査時に、絵本を配布します。

対象者 90人

絵本（ぐりとぐら、ぞうくんのさんぽ、そらいろのたね）

④ブックプレ

町内就学前施設を通じて年に1回、4歳児に絵本を配布します。

令和7年1月～3月 0人

絵本（だるまちゃんとおてんぐちゃん）

令和7年4月～12月 107人

絵本（はけたよはけたよ）

⑤ブックファイナル

町内就学前施設を通じて年に1回、5歳児に絵本を配布します。

令和7年1月～3月 1人

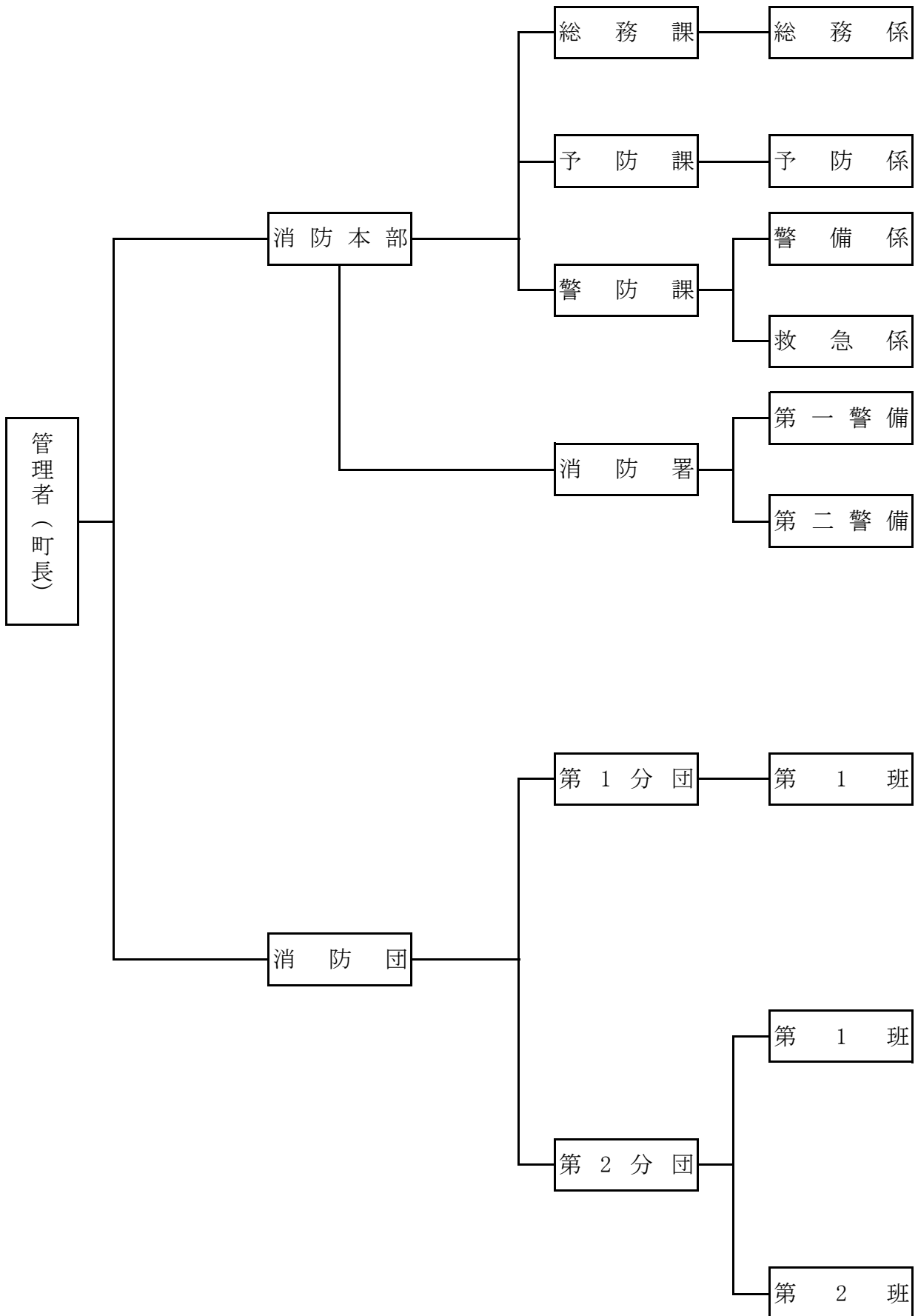
絵本（ともだちや）

令和7年4月～12月 114人

絵本（もうぬげない）

# 消 防 本 部

## 1 消防機構



## 2 消防職員の異動調

異動月日	異動事由	数	定員(人)	実員(人)
4月 1日	学校派遣修了	1	39	38
10月 1日	採用	1	39	38

※採用後、6ヶ月間の学校派遣中は実員に算定しない

## 3 消防職員の表彰(数)調

表彰者	表彰種別	受賞月日	対象者数(人)
忠岡町長	優良表彰	1月 12日	1
	忠岡町勤続表彰(30年)	1月 6日	2
大阪府町村長会会長	勤続表彰(20年)	2月 19日	2
消防庁長官	永年勤続功労章	3月 5日	1
全国消防長会会長	永年勤続功労者表彰(30年)	3月 7日	1
大阪府知事	勤続功労章	3月 15日	1
計			8

## 4 消防団員の表彰(数)調

表彰者	表彰種別	受賞月日	対象者数(人)
忠岡町長	優良表彰	1月 12日	1
忠岡町消防団長	優良表彰	1月 12日	1
	精勤賞	1月 12日	1
大阪府知事	消防功労章	3月 15日	1
	消防勤続功労章	3月 15日	1
計			5

## 5 事業所等表彰調

表彰者	表彰種別	受賞者	受賞月日	計
忠岡町長	優良事業所	株式会社大森自動車	1月 12日	2
大阪危険物安全協会理事長	地域安全活動表彰 優良危険物事業所	栄運輸工業株式会社 忠岡営業所	6月 6日	

## 6 消防施設等整備状況調

事業種別	施設内容	設置月	数量(本)
消防用資機材(常備)	消防用ホース(65mm)	11月	5
消防用資機材(常備)	消防用ホース(40mm)	11月	2
計			7

7 救急種目月別出場件数及び搬送人員調 ※上段は出場件数・下段は搬送人員

(単位：件)

種別 月	火災	自然災害	水難	交通	労働災害	運動競技	一般負傷	加害	自損行為	急病	その他		計
											転院搬送	その他	
1	0	0	0	12	8	2	36	1	1	139	7	2	208
	0	0	0	10	7	2	33	1	1	130	6	0	190
2	0	0	0	7	3	0	36	0	2	117	9	1	175
	0	0	0	7	3	0	36	0	2	112	9	0	169
3	0	0	1	10	5	0	24	0	0	121	5	0	166
	0	0	0	10	5	0	20	0	0	113	5	0	153
4	1	0	0	5	5	4	15	0	2	93	7	0	132
	2	0	0	5	5	4	13	0	2	82	7	0	120
5	0	0	0	6	7	1	14	0	1	103	4	1	137
	0	0	0	7	7	1	12	0	1	97	4	0	129
6	0	0	0	11	1	4	20	2	1	95	5	2	141
	0	0	0	11	1	4	18	2	1	88	5	0	130
7	0	0	0	6	11	5	27	0	1	114	7	2	173
	0	0	0	6	10	5	25	0	1	106	7	0	160
8	0	0	0	7	5	0	24	0	2	96	4	1	139
	0	0	0	6	5	0	24	0	2	85	4	0	126
9	0	0	0	7	4	1	25	0	3	81	2	1	124
	0	0	0	7	3	1	23	0	1	79	2	0	116
10	0	0	0	11	4	0	27	0	0	89	5	1	137
	0	0	0	15	4	0	23	0	0	84	5	0	131
11	0	0	0	10	4	2	24	1	1	109	6	2	159
	0	0	0	8	4	2	22	1	1	105	6	0	149
12	1	0	0	7	3	1	28	0	0	95	4	0	139
	0	0	0	9	3	1	26	0	0	86	4	0	129
計	2	0	1	99	60	20	300	4	14	1,252	65	13	1,830
	2	0	0	101	57	20	275	4	12	1,167	64	0	1,702
内・救急応援件数						769件		内・救急不搬送人員				138人	
医療機関搬送人員比率				管内医療機関		0.0%		管外医療機関				100%	

8 災害出動月別件数

種別 (件)	月												計
	1	2	3	4	5	6	7	8	9	10	11	12	
火災	0	1	0	0	0	0	0	0	0	0	0	0	1
救助	4	2	1	0	0	1	0	0	3	2	3	1	17
警戒・その他	15	7	12	9	14	16	15	16	21	14	11	11	161
計	19	10	13	9	14	17	15	16	24	16	14	12	179

9 火災損害額調

(単位：円)

月	種別 件数	建物	収容物	その他	合計
		1～3	1件	258,000	28,000
4～6	0件	0	0	0	0
7～9	0件	0	0	0	0
10～12	0件	0	0	0	0
計	1件	258,000	28,000	0	286,000

10 危険物規制対象物件数調

(単位：件)

製造所等の区分	製	屋	屋	地	移	屋	給	販	一	合
	造	内	外	下	動	外	油	売	般	
	所	貯	タンク	タンク	タンク	貯	取	取	取	計
	所	蔵	貯	貯	貯	蔵	扱	扱	扱	
		所	蔵	蔵	蔵	所	所	所	所	
施設数	8	22	20	13	23	2	8	2	18	116

11 危険物設置（変更）許可及び検査状況件数調

(単位：件)

製造所等 区分	製造所	屋内貯蔵所	地下タンク 貯蔵所	移動タンク 貯蔵所	屋外タンク 貯蔵所	一般取扱所
設置（変更）許可	2	1	1	1	2	2
完成検査	3	2	1	1	2	4
計	5	3	2	2	4	6

12 建築種別月別同意件数調

(単位：件)

種別	月												計
	1	2	3	4	5	6	7	8	9	10	11	12	
新築	1	4	0	4	2	6	5	4	3	0	5	6	40
増改築	0	2	0	1	0	0	0	0	0	0	0	0	3
計	1	6	0	5	2	6	5	4	3	0	5	6	43

13 建築用途別月別同意件数調

(単位：件)

種別	月												計
	1	2	3	4	5	6	7	8	9	10	11	12	
専用住宅	1	3	0	3	1	5	4	3	3	0	5	5	33
その他	0	0	0	0	1	0	0	0	0	0	0	1	2
消防法施行令 別表による区分	倉庫	0	2	0	0	0	0	0	0	0	0	0	2
	その他	0	1	0	2	0	1	1	1	0	0	0	6
計	1	6	0	5	2	6	5	4	3	0	5	6	43

14 建築確認申請による消防用設備月別指導状況件数調

(単位：件)

種別	月												計
	1	2	3	4	5	6	7	8	9	10	11	12	
消火器	0	3	0	2	0	0	0	1	0	0	0	0	6
自動火災報知設備	0	1	0	1	0	0	0	0	0	0	0	0	2
非常警報器具・設備	0	0	0	1	0	0	0	0	0	0	0	0	1
誘導灯・誘導標識	0	2	0	1	0	0	1	1	0	0	0	0	5
計	0	6	0	5	0	0	1	2	0	0	0	0	14

15 防火対象物立入検査状況件数調

(単位：件)

区 分	事業所数・施設数			延べ検査人数		
	一般	危険物	高圧ガス	一般	危険物	高圧ガス
立入検査	133	35	19	375	92	55
同指示	101	19	0			
指示なし	32	16	19			

16 一人暮らしの高齢者家庭防火診断並びに一般家庭防火指導状況調

(単位：件)

区 分	訪問	指導	不在
一般家庭防火指導	324	92	232

17 各種届出処理状況調

(単位：件)

区 分		
防火管理関係	消防計画作成（変更）届書	25
	防火管理者選任（解任）届書	21
火災予防 条例関係	喫煙・裸火の使用・危険物品の持込みの許可申請書	1
	防火対象物使用開始（変更）届書	45
	発電設備・変電設備・蓄電池設備設置（変更）届書	8
	露店等の開設届書	9
	道路工事届書	4
	少量危険物・指定可燃物等貯蔵、取扱（変更・廃止）届書	9
危険物関係	危険物保安監督者選任（解任）届書	4
その他	自衛消防訓練通知書	74
保安3法関係	製造施設完成検査申請書	1
	検査主任者届書	1
	氏名・名称変更届	1
計		203

## 18 防火対象物調（事業所数）

（単位：件）

政令別表による区分			令和5年	令和6年	令和7年	
1	イ	劇場・映画館等の類	0	0	0	
	ロ	公会堂又は集会場	15	12	11	
2	イ	ナイトクラブの類	0	0	0	
	ロ	遊技場又はダンスホール	1	1	1	
	ハ	性風俗関連特殊営業を営む店舗	0	0	0	
	ニ	カラオケボックスの類	0	0	0	
3	イ	待合・料理店等の類	0	0	0	
	ロ	飲食店	9	7	7	
4		百貨店・マーケット等の類	18	18	18	
5	イ	旅館・ホテル等の類	3	3	2	
	ロ	寄宿舍・共同住宅等の類	131	120	117	
6	イ	1 避難の介助が必要な病院	0	0	0	
		2 避難の介助が必要な診療所	0	0	0	
		3 1以外の病院	1	1	1	
		4 無床診療所	8	8	8	
	ロ	1 グループホームの類	14	15	15	
		2 救護施設	0	0	0	
		3 乳児院	0	0	0	
		4 障害児入所施設	0	0	0	
		5 障害者支援施設	1	1	1	
	ハ	1 デイサービスセンターの類	11	11	10	
		2 更生施設	0	0	0	
		3 助産施設・保育所等	5	5	5	
		4 児童発達支援センター等	2	2	2	
		5 身体障害者福祉センターの類	6	7	7	
	三	幼稚園等の類	0	0	0	
	7		小学校・中学校等の類	4	4	4
	8		図書館・美術館等の類	1	1	1
9	イ	特殊浴場	1	1	1	
	ロ	公衆浴場	0	0	0	
10		車両駐車場の類	0	0	0	
11		神社・寺院の類	5	6	6	
12	イ	工場又は作業場	138	135	126	
	ロ	映画スタジオの類	0	0	0	
13	イ	自動車車庫又は駐車場	31	30	28	
	ロ	飛行機等の格納庫	0	0	0	
14		倉庫	95	93	95	
15		前各項に該当しない事業所	32	31	30	
16	イ	特定複合用途防火対象物	40	37	39	
	ロ	複合用途防火対象物	41	44	45	
		その他	0	0	0	
計			613	593	580	

19 消防吏員教育教養実施状況調

(単位：人)

教育種別		受講者数
学校教育	初任教育(後期)	1
	火災調査科	1
	予防科消防用設備	1
	警防科	1
	救助科	1
	消火技術研修	1
	指揮研修	1
受託研修(堺市)	危険物初任者	1
	危険物事務審査・検査	1
受託研修(岸和田市)	指揮研修	4
受託研修(岸和田市)	指令研修	1
救急関係	指導救命士養成課程	1
その他	第2級陸上特殊無線技士	1
	足場の組立て等特別教育	1
	酸素欠乏・硫化水素危険作業特別教育	1
	大阪府下救助シンポジウム	2
計		20

20 消防吏員実科訓練実施状況調

実科訓練		実施回数(回)	延人数(人)
訓練種別	警防訓練	309	2,825
	救急訓練	126	915
	救助訓練	171	717
	水防訓練	2	20
計		608	4,477

21 消防団員教養訓練実施状況調

教育種別	実施回数(回)	延人数(人)
支部総合訓練	1	10
大阪府消防操法大会	1	2
定例訓練	9	96
基礎教育課程A	1	3
基礎教育課程B	1	2
機関科可搬ポンプ課程	1	2
機関科ポンプ車課程	1	2
計	15	117

22 各種研修・講習会等受講状況調

区 分	実施回数 (回)	受講者数 (人)
救 急 関 係	25	98
予 防 関 係	8	10
警 備 関 係	13	14
総 務 関 係	4	5
計	50	127

23 救急隊員病院研修調

(単位：人)

派 遣 先 病 院	派遣人数	実 施 期 間
大阪府泉州救命救急センター	10	2/26～27、3/23～24、6/7～8、8/11～12、8/19～20、9/3～4、9/7～8、11/19～20、12/1～2、12/3～4
泉大津急性期メディカルセンター	11	8/4、8/5、8/8、8/13、8/15、8/18、8/19、8/22、8/27、8/28、8/29
岸和田徳洲会病院	11	11/9、11/11、11/13、11/17、11/18、11/20、11/25、11/26、11/27、12/4、12/5
りんくう総合医療センター	3	5/15～26、8/5～22、10/16
計	35	

24 警防調査月別件数調

(単位：件)

種別	月別												計
	1	2	3	4	5	6	7	8	9	10	11	12	
消火栓調査	2	2	1	2	2	2	2	1	0	1	2	2	19
防火水槽調査	2	0	2	0	0	0	1	0	2	0	0	0	7
対象物調査	3	2	2	2	2	2	2	2	2	2	2	2	25
その他	10	7	5	9	10	7	9	7	14	6	4	3	91
計	17	11	10	13	14	11	14	10	18	9	8	7	142

25 現有消防水利状況調

公 設		指 定 水 利					
消火栓	防火水槽	消火栓	防火水槽	防火井戸	海 岸	河川	水処理 施設
338(27)	20(6)	1(1)	21(1)	3(3)	10	2(2)	3

※ ( ) 内は水利基準外

26 消火栓配管口径別状況調

(単位：箇所)

口径別mm	75	100	150	200	250	300	350	計
公設消火栓	60(14)	79(13)	129	31	30	4	5	338(27)
私設消火栓	1(1)	0	0	0	0	0	0	1(1)
計	61(15)	79(13)	129	31	30	4	5	339(28)

27 消防主力機械調

2026/1/1

(基準日)

項目 設置	車両番号	登録 年月日	車種	排気量	経過年数	種別
消防署	和泉800 す6-26	2005年10月7日	イズエルフ ポンプ1	4,770cc	20年2ヵ月	水槽付消防ポンプ 自動車(900L)
〃	和泉802 さ2	2023年10月18日	日野デュトロ ポンプ2	4,000cc	2年2ヵ月	水槽付消防ポンプ 自動車(800L)
〃	和泉830 さ17-12	2017年12月1日	トヨタハイエース 救急1	2,700cc	8年1ヵ月	高規格 救急自動車
〃	和泉832 ろ1-19	2009年11月25日	トヨタハイエース 救急2	2,700cc	16年1ヵ月	高規格 救急自動車
〃	和泉531 つ21-05	2021年5月24日	トヨタノア 人員搬送車	2,000cc	4年7ヵ月	公 用 車
〃	和泉500 ぬ99-11	2001年4月27日	日産ウイングロード 防火号	1,500cc	24年8ヵ月	公 用 車
〃	和泉80 あ18-02	2002年5月16日	ダイハツカーゴ 広報車	660cc	23年7ヵ月	広 報 車
〃	和泉800 す61-89	2014年1月31日	トヨタトヨエース 資機材搬送車	2,000cc	11年11ヵ月	資機材搬送車
消防団	和泉832 ま1-19	2009年7月30日	日野 団1	4,000cc	16年5ヵ月	普通消防 ポンプ自動車
〃	和泉830 せ22-10	2022年10月24日	日野 団2	4,000cc	3年2ヵ月	〃
〃	和泉800 せ17-81	2024年2月21日	日産キャラバン 指揮広報車	2,500cc	1年10ヵ月	指揮広報車
〃	和泉880 あ15-26	2014年2月17日	ダイハツハイゼット 団積載車1	658cc	11年10ヵ月	小型動力ポンプ 積載車
〃		2014年2月17日	トーハツ 団トーハツ	220cc	11年10ヵ月	可搬式 小型動力ポンプ

## 28 主要実施事項

### (1) 救急講習会

#### ① 普通救命講習

本町消防本部及び管内事業所において、普通救命講習・再講習（3回）を実施し、27名に対して普通救命講習修了証を交付した。

#### ② 一般救命講習

本町消防本部及び管内事業所において、一般救命講習（8回）を実施し、151名が受講した。

#### ③ 救命入門コース

管内事業所及び管内小中学校において、救命入門コース（9回）を実施し、303名が受講した。

### (2) 自衛消防訓練指導

#### ① 事業所

管内事業所において消防訓練（20回）を次の内容にて実施した。

- ・通報訓練
- ・初期消火訓練（水消火器による消火）
- ・避難訓練

#### ② 中学校・小学校・幼稚園・保育所

管内の中学校・小学校・幼稚園・保育所において消防訓練（8回）を次の内容にて実施した。

- ・児童、園児等の避難訓練
- ・消防ポンプ自動車の放水体験

### (3) AED利活用プロジェクト

AEDを設置した管内施設を登録し、その情報を管理・提供することで住民によるAEDの使用を促進し救命率の向上を図ることを目的に、令和5年4月1日よりAED利活用プロジェクト事業の運用を開始し、継続運用している。

### (4) 春・秋季火災予防運動

3月1日から3月7日及び11月9日から11月15日の期間、火災予防思想の普及向上を目的とし、全国火災予防運動が開催され、本町消防本部においても次の行事を実施した。

#### ① 宣伝資材の掲示

タペストリーの各種宣伝資材を一般住民の目にふれやすい効果的な場所にそれぞれ掲示し、本運動実施の周知徹底を図り防火意識の高揚に努めた。

#### ② 無線広報

町の防災行政無線により住民に火災予防を呼びかけた。

#### ③ 防火対象物の立入検査

消防法第4条に基づき防火対象物の立入検査、又消防法第16条の5に基づき危険物施設の立入検査を実施し、法令に適合するよう指導した。

#### ④ 一般家庭防火指導

火災予防知識の向上と防火意識の徹底を図るため一般家庭を訪問し、防火安全指導を実施した。

### (5) 危険物安全週間

6月8日から6月14日までの7日間、危険物の保安に対する意識の高揚及び啓発を推進することにより、各事業所における自主保安体制の確立を図る事を目的に危険物安全週間が開催され、本町消防本部においても危険物安全ポスターの配布及び危険物施設の立入検査を実施した。

- (6) 水防指令(指定河川水防警報)  
大雨・洪水・雷注意報等により水防警報が5回発令され、指令に基づき管内の河川、海岸等の警戒警備を実施した。
- (7) 救急フェア  
9月11日に忠岡町役場にて住民に対し応急手当及びマイナ救急の普及啓発を実施した。
- (8) 高圧ガス保安活動促進週間  
10月23日から10月29日までの7日間、高圧ガスに係る保安の確保を目的に、高圧ガス保安活動促進週間が開催され、本町消防本部においても高圧ガス施設を有する事業所に対し、高圧ガス保安活動促進週間ポスターの配布及び立入検査を実施した。
- (9) 見守りパトロール  
忠岡小学校・東忠岡小学校の登下校時刻に合わせて見守りパトロール(9回)を実施した。
- (10) 歳末特別警戒  
12月23日から12月30日までの間、消防職団員による歳末特別警戒を実施した。

## 選挙管理委員会

### 1 選挙管理委員及び同補充員

(1) 令和7年1月1日～令和7年5月10日

委員長	藤野 智弘	補充員	藤野 吉正
委員長職務代理	武津 博子	〃	川口 晃司
委員	長井 克良	〃	西尾 司
〃	大杉 和央	〃	田辺 千代

(2) 令和7年5月11日～令和7年12月31日

委員長	長井 克良	補充員	川口 晃司
委員長職務代理	武津 博子	〃	田辺 千代
委員	大杉 和央	〃	西尾 司

### 2 委員会開催回数 9回

### 3 選挙等の結果

(1) 令和7年5月18日執行 忠岡町長選挙及び忠岡町議会議員補欠選挙

① 選挙人名簿登録者数（令和7年5月12日現在）

（単位：人）

男	女	計
6,461	7,058	13,519

② 投票の状況

ア 忠岡町長選挙

投票者数（人）	有効投票	無効投票	持帰り票	無効投票率（%）
6,729	6,589	140	0	2.08

イ 忠岡町議会議員補欠選挙

投票者数（人）	有効投票	無効投票	持帰り票	無効投票率（%）
6,725	6,430	295	0	4.39

ウ 忠岡町長選挙

当日有権者数（人）			投票者数（人）			投票率（%）		
男	女	計	男	女	計	男	女	計
6,341	6,948	13,289	3,106	3,623	6,729	48.98	52.14	50.64

エ 忠岡町議会議員補欠選挙

当日有権者数（人）			投票者数（人）			投票率（%）		
男	女	計	男	女	計	男	女	計
6,341	6,948	13,289	3,103	3,622	6,725	48.94	52.13	50.61

③ 選挙の結果

ア 忠岡町長選挙

(単位：票)

候補者の氏名	党 派	得 票 数
松井 まさひと	無所属	2,302
みやけ 良矢	無所属	1,920
これえだ 綾子	無所属	2,367

イ 忠岡町議会議員補欠選挙

(単位：票)

候補者の氏名	党 派	得 票 数
田辺 みき	無所属	1,136
こうさこ 照子	日本共産党	2,114
森野 良一	無所属	2,241
今庄 茂樹	無所属	939

(2) 令和7年7月20日執行 参議院議員通常選挙

① 選挙人名簿登録者数 (令和7年7月2日現在)

(単位：人)

男	女	計
6,456	7,078	13,534

② 投票の状況

投票者数 (人)	有効投票	無効投票	持帰り票	無効投票率 (%)
7,421	7,261	158	1	2.13

当日有権者数 (人)			投票者数 (人)			投票率 (%)		
男	女	計	男	女	計	男	女	計
6,416	7,030	13,446	3,557	3,864	7,421	55.44	54.96	55.19

③ 選挙の結果 (選挙区選出議員選挙)

(単位：票)

候補者の氏名	党 派	得 票 数
杉 ひさたけ	公明党	898
稲垣 ひでや	新党くにもり	5
あずま 修平	無所属	165
佐々木 りえ	日本維新の会	1,060
橋口 かずや	無所属連合	19,249
上妻 敬二	救世主作る党	2
岡崎 ふとし	日本維新の会	1,094
吉野 じゅんこ	日本誠真会	24

平 りさこ	チームみらい	63
柳本 あきら	自由民主党	645
武内 隆	NHK 党	42
橋口 れい	立憲民主党	289.75
まさき まき	日本保守党	237
かばた 健吾	れいわ新選組	309
宮出 ちさと	参政党	938
わたなべ りお	国民民主党	493
清水 ただし	日本共産党	512
せと 弘幸	日本改革党	6
世良 公則	無所属	459

4 選挙人名簿登録者数（登録月 1 日現在等）

（単位：人）

投票区 月	第 1	第 2	第 3	第 4	第 5	第 6	計
3 月定時	1,999	3,425	3,710	1,344	1,713	1,376	13,567
5/12 選挙時(町長・補選)	1,985	3,412	3,711	1,337	1,706	1,368	13,519
6 月定時	1,990	3,404	3,719	1,338	1,699	1,370	13,520
7/2 選挙時(参議院)	1,990	3,407	3,722	1,344	1,698	1,373	13,534
9 月定時	1,993	3,371	3,693	1,339	1,691	1,364	13,451
12 月定時	1,991	3,350	3,704	1,321	1,678	1,345	13,389

5 在外選挙人名簿登録者数（令和 7 年 12 月 1 日現在）

（単位：人）

男	女	計
3	0	3

6 裁判員候補者の選出（令和 7 年 9 月 17 日名簿調整）

29 人

7 検察審査員候補者の選出（令和 7 年 9 月 16 日名簿調整）

第 1 群 2 人 第 2 群 3 人 第 3 群 2 人 第 4 群 2 人

## 監 査 委 員

### 1 監査委員（令和7年12月末現在）

代表監査委員 前田 成弘  
 監 査 委 員 小島 みゆき

### 2 監査事務事業

検査・審査・監査の実施状況

#### (1) 例月現金出納検査について

検査対象月	検査実施日	検査対象月	検査実施日
令和7年 12月分	1月28日	令和7年 6月分	7月24日
令和7年 1月分	2月26日	令和7年 7月分	8月25日
令和7年 2月分	3月27日	令和7年 8月分	9月25日
令和7年 3月分	4月24日	令和7年 9月分	10月28日
令和7年 4月分	5月27日	令和7年 10月分	11月27日
令和7年 5月分	6月25日	令和7年 11月分	12月24日

#### (2) 決算審査について

審査実施日	審査の対象
8月5日	令和6年度忠岡町一般会計・特別会計 令和6年度忠岡町下水道事業会計

#### (3) 財政健全化審査について

審査実施日	審査の対象
8月5日	令和6年度健全化判断比率 令和6年度資金不足比率

#### (4) 監査について

期間	監査の種別	対象期間	対象部課等
10月29日	定期監査	令和6年度	<b>【議会事務局】</b> <b>【町長公室】</b> 総務課、経営戦略課、自治防災課 <b>【産業住民部】</b> 住民人権課、生活環境課、土木課 <b>【健康福祉部】</b> 福祉課 <b>【教育委員会】</b> 教育課 <b>【消防本部】</b> 総務課

# 公平委員会

## 1 公平委員会委員

委員長	谷野富洋
委員	岩崎幸志
委員	金田行央

## 2 公平委員会運営事業

委員会（報告会）開催状況 1件

# 農 業 委 員 会

## 1 農業委員会委員

会 長	前 川 幸 一 郎
職務代理	田 中 正 人
委 員	岡 本 雅 人
〃	松 本 清 一 郎
〃	泉 元 允 信
〃	前 田 正 仁
〃	前 川 和 廣
〃	前 川 利 光
〃	川 崎 貴 子

## 2 農業委員会関係事務

(1) 農業委員会会議開催回数 9回

(2) 農地調整事務処理

① 農地転用届出 (法第4条関係)

田 10筆 3,498m<sup>2</sup>

畑 1筆 135m<sup>2</sup>

② 農地転用届出 (法第5条関係)

田 3筆 658m<sup>2</sup>

畑 0筆 0m<sup>2</sup>

(3) 用途別内訳 (法第4条、5条関係)

① 住宅関係

田 8筆 1,235m<sup>2</sup>

② 駐車場

田 1筆 589m<sup>2</sup>

畑 1筆 135m<sup>2</sup>

③ 資材置場

田 4筆 2,332m<sup>2</sup>

(4) 全国農業委員会会長大会 5月28日 (水)

開催地：東京都渋谷区

会 場：LINE CUBE SHIBUYA (渋谷公会堂)

(5) 泉北地区農業委員会連合会

① 総会 5月13日 (火)

## 固定資産評価審査委員会

### 1 固定資産評価審査委員会委員（令和7年12月末現在）

委員長 前川 功 勝

委員 正木 秀 憲

委員 田中 章

### 2 固定資産評価審査委員会及び審査申出

(1) 委員会開催件数 0件

(2) 固定資産評価審査委員会に対する審査申出件数 0件