

第19 消防用水

I 概要

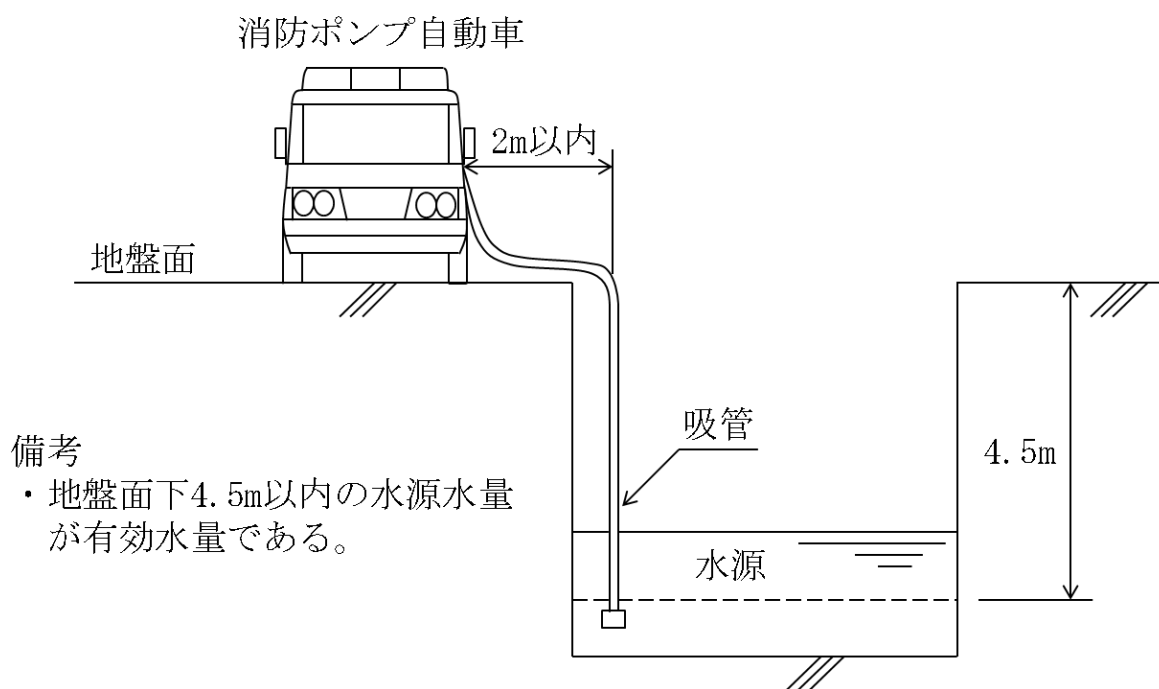
1 構成

消防用水は、広い敷地に存する大規模な建築物（又は接近して設置された建築物）の延焼段階の火災を消火するための消防用の水利をいう。

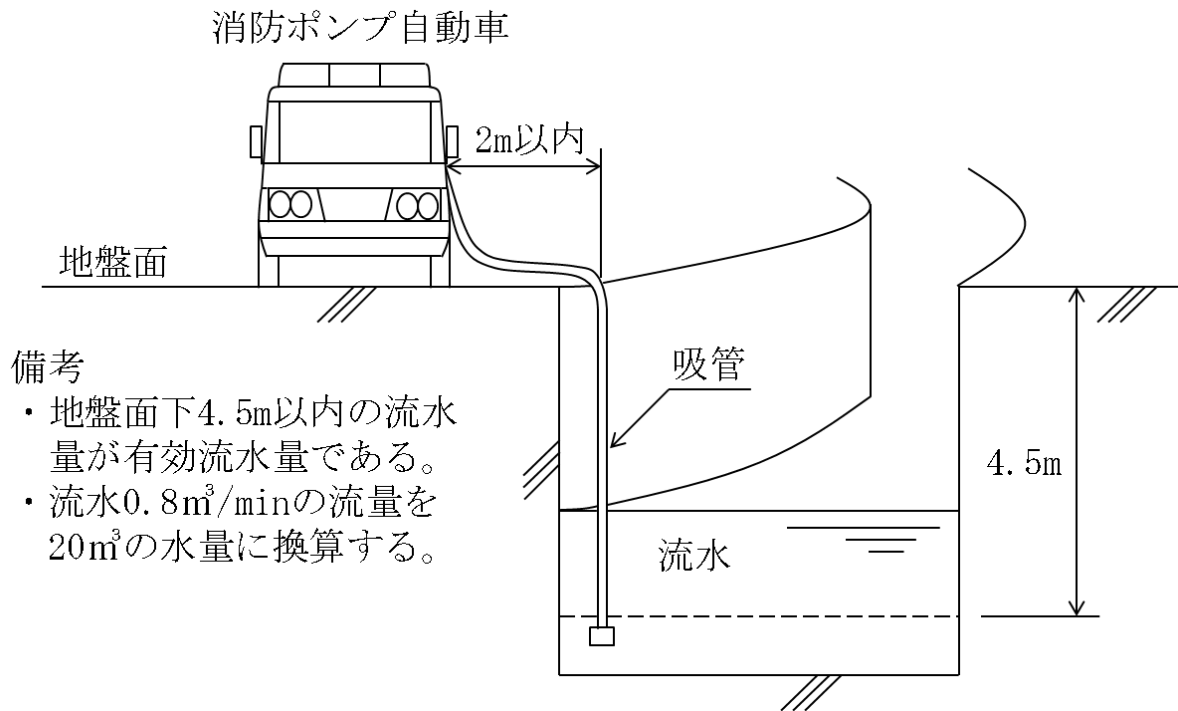
また、広大な敷地を有しない場合でも、高さが31mを超える大規模な防火対象物では、火災時における消防活動の困難性が極めて高く、これが被害拡大の要因となることが懸念されるため、防火対象物の構造や用途にかかわらず、地階を除く延べ面積が25,000㎡以上あるものは、消防用水の設置が必要となる。

消防用水には専用の防火水槽のみならず、プール、池、濠、井戸、溝等の人工水利、さらには河川、湖沼、海等の自然水利で常時規定水量以上の水量が得られるものも該当する。

（第19-1図、第19-2図参考）



第19-1図 貯水池を利用する場合の例



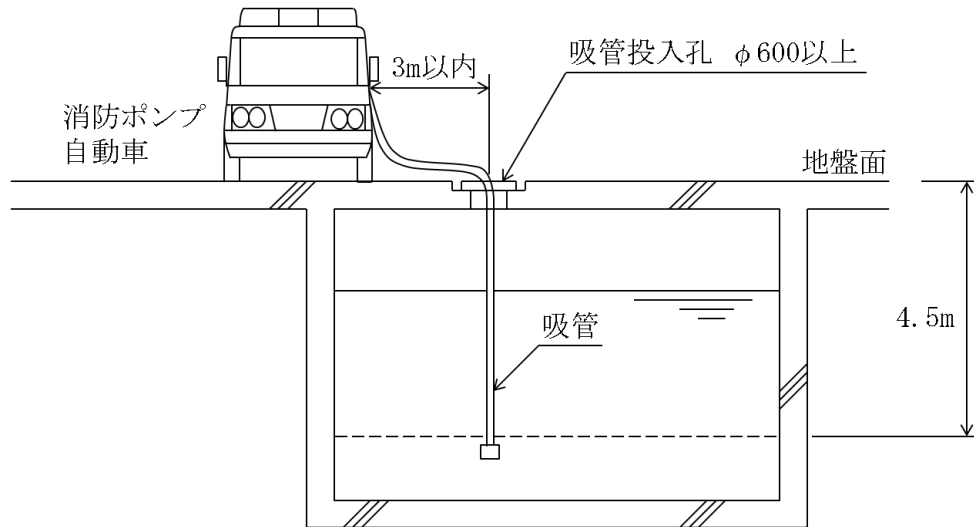
第19-2図 流水を利用する場合の例

2 用語の意義

- (1) 「吸管」とは、「消防用吸管的技術上の規格を定める省令」(昭和61年自治省令第25号)第2条に規定する動力消防ポンプ(「動力消防ポンプの技術上の規格を定める省令」(昭和61年自治省令第24号)第2条第1号に規定するものをいう。)の吸水口に結合して使用する吸水のための導管をいう。
- (2) 前(1)のほか、用語の意義は、第2 屋内消火栓設備I. 2の例による。

II 細目

1 地盤面下 4.5m 以内の部分に設ける消防用水で吸管投入孔を設けるもの（第 19-3 図参照）



第 19-3 図 吸管投入孔を設けるもの

(1) 吸管投入孔★

吸管投入孔は、政令第 27 条第 3 項第 5 号の規定によるほか、次によること。

ア 吸管投入孔の大きさ、個数は次によること。

(ア) 吸管投入孔は原則として丸型とし、直径 0.6m 以上であること。

(イ) 所要水量が 80 m³未満のものにあつては 1 個以上、80 m³以上のものにあつては 2 個以上設けること。

イ 吸管投入孔の開口部には、吸管投入孔蓋及び吸管投入孔蓋を受ける口環を設けるものとし、これらの材質は必要な強度及び耐食性を有すること。

ウ 吸管投入孔蓋の表面には、黄色の塗色を施すこと。

エ 吸管投入孔は、消防車両の寄りつき位置から吸管投入孔中心までの距離が 3m 以内となる位置に設けること。

(2) 水源

水源は、政令第 27 条第 3 項第 3 号及び第 4 号の規定によるほか、次によること。

ア 水源の原水

水源の原水は、第 2 屋内消火栓設備Ⅱ. 2. (1) を準用すること。

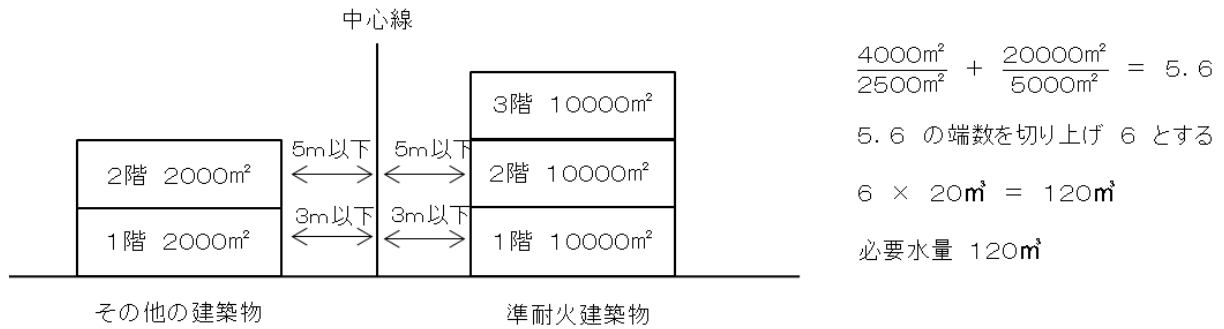
イ 水源水量

水量は、政令第 27 条第 3 項第 1 号及び第 2 号の規定によるほか、次によること。

(ア) 水源は、他の消火設備とは使用方法が異なることから併用しないこと。★

(イ) 政令第 27 条第 2 項の規定により消防用水が必要となる場合の水量の算出にあつては次の例によること。

例



ウ 有効水源水量の確保★

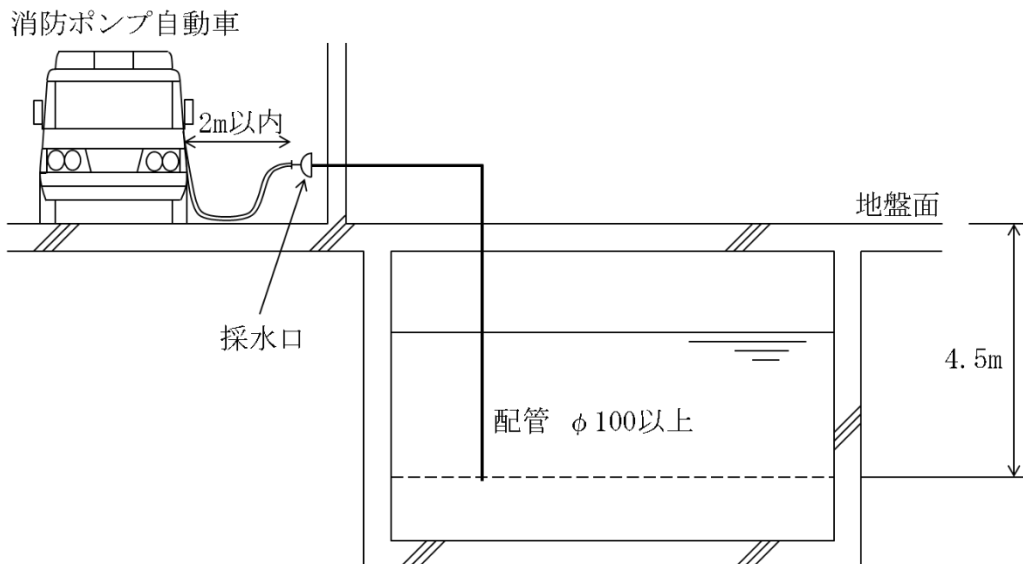
吸管投入孔の直下には、底設ピット（釜場）を次により設けること。

- (ア) 一辺の長さ又は直径が0.6m以上で、かつ、深さが0.5m以上であること。
- (イ) 吸管投入孔から底設ピットまでの間は、直径0.6m以上の空間を有し、点検用タラップ等以外を設置しないこと。ただし、採水配管を設ける場合は点検等に支障のない位置とすること。

エ 水源水槽の構造★

水源水槽の構造は、第2 屋内消火栓設備Ⅱ. 2. (4) を準用すること。

2 地盤面下4.5m以内の部分に設ける消防用水で採水口を設けるもの★（第19-4図参照）



第19-4図 採水口を設けるもの

(1) 採水口

ア 採水口は「消防用ホースに使用する差込式又はねじ式の結合金具及び消防用吸管に使用するねじ式の結合金具の技術上の規格を定める省令（平成 25 年 3 月 27 日総務省令第 23 号。以下「結合金具規格省令」という。）」に規定する呼称 75 の口径を有するねじ式受け口とすること。

イ 設置個数は、前 1. (1). ア. (イ) を準用すること。

ウ 採水口は、地盤面からの高さが 0.5m 以上 1m 以下の位置に設けること。

エ 採水口相互間は、50cm 以上離すこと。★

(2) 配管等

配管、管継手及びバルブ類（以下「配管等」という。）は、第 2 屋内消火栓設備Ⅱ. 3. (1) (ア. (イ) 及びイ. (イ) を除く。) に準じて設けるほか、次によること。

ア 配管は、採水口 1 口ごとの単独配管とすること。

イ 採水口に接続する配管は、呼び径 100A 以上とすること。

ウ 配管には、亜鉛メッキ等による防食処理を施すこと。

エ 埋設配管等は、第 2 屋内消火栓設備Ⅱ. 3. (2). ウを準用すること。

オ 配管の長さは、底設ピットから採水口まで 8m 以内とし、底設ピットの底からおおむね 10cm から 20cm 開けること。

カ 吸水口相互間は、50cm 以上離すこと。

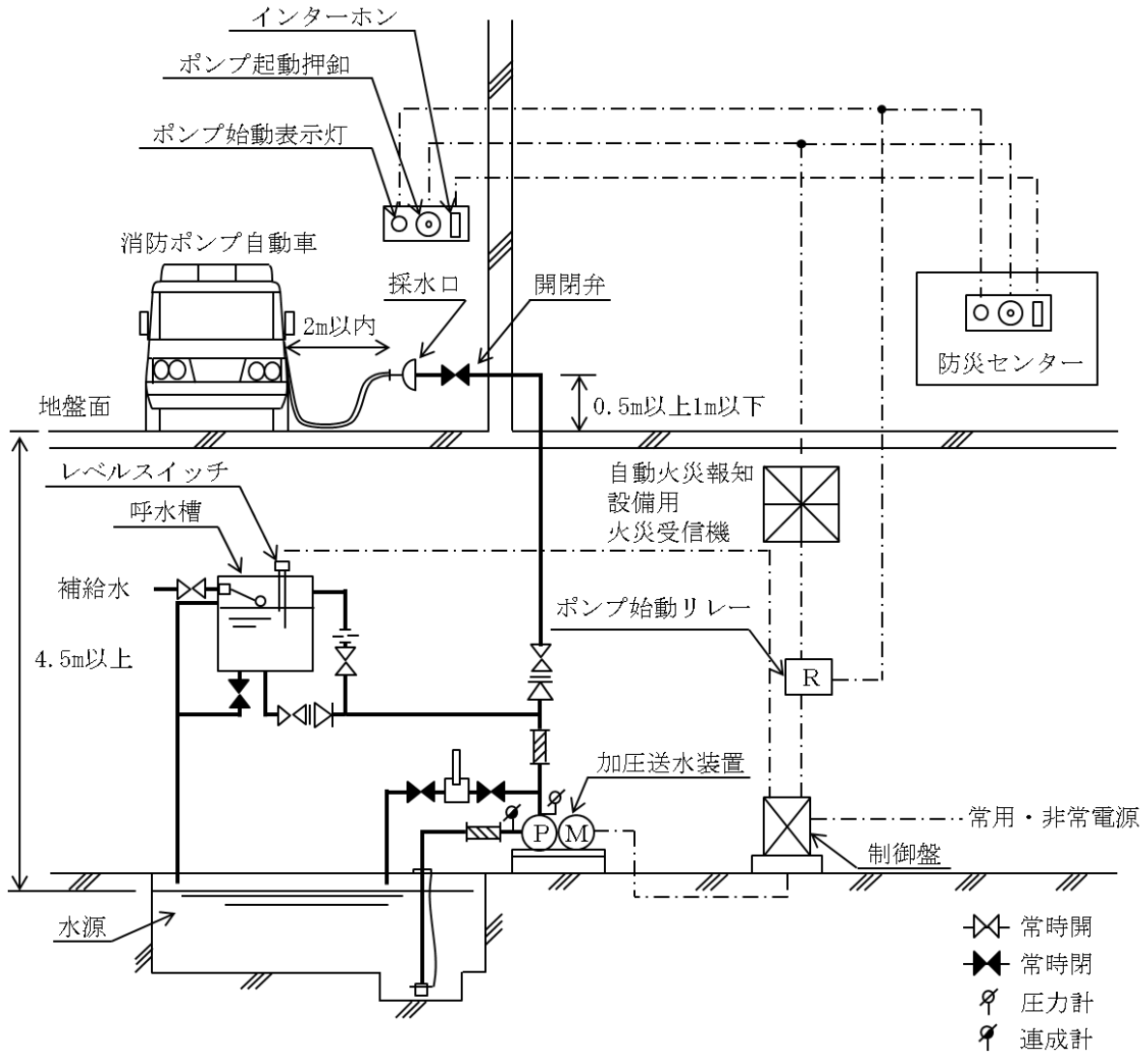
キ 配管にはストレーナーを設置しないこと。

(3) 水源

水源は、前 1. (2) を準用すること。

3 地盤面下 4.5m を超える部分に設ける消防用水★（第 19－5 図参照）

次により、ポンプを用いる加圧送水装置（以下「ポンプ」という。）及び採水口を設けた場合は、政令第 27 条第 3 項第 1 号の規定にかかわらず、政令第 32 条の規定を適用し、地盤面下 4.5m を超える部分に設ける有効水量を消防用水とすることができる。



第19-5図 地盤面下4.5mを超える部分に設けた例

- (1) 採水口
 - ア 採水口は、結合金具規格省令に規定される呼称75のめねじに適合する単口とすること。
 - イ 前2. (1) ウ及びエを準用すること。
 - ウ 採水口の直近には、開閉弁を設け、当該位置で開閉弁の操作が容易にできるものとする
- (2) ポンプの吐出量及び採水口の個数

ポンプの吐出量及び採水口の個数は、第19-1表によること。

第19-1表

所要水量	80 m ³ 未満	80 m ³ 以上	
ポンプの吐出量	1,100L/min	2,200L/min	3,300L/min
採水口の数	1個	2個	3個

- (3) ポンプ
- ア ポンプの設置場所
第2 屋内消火栓設備Ⅱ. 1. (1). アを準用すること。
- イ 機器
第2 屋内消火栓設備Ⅱ. 1. (1). イを準用すること。
- ウ 設置方法
(ア) ポンプは専用とし、他のポンプと併用又は兼用しないこと。
(イ) ポンプの全揚程は、前(2)に定める吐出量時において、採水口までの実高及び配管摩擦損失水頭に15mを加えた数値以上とすること。
- (4) 水源
水源は、1. (2) (ウを除く。)を準用するほか、有効水源水量の確保は、第2 屋内消火栓設備Ⅱ. 2. (3)によること。
- (5) 配管等
採水口に接続する配管等は、第2 屋内消火栓設備Ⅱ. 3. (1) (ア. (イ) 及びイ. (イ)を除く。)及び前2. (2). エを準用するほか次によること。
ア 配管は、専用とすること。
イ 接続する配管の口径は、採水口の数2個以下の場合にあつては100A以上、3個の場合にあつては125A以上とすること。
ウ 第2 2 連結送水管Ⅱ. 1. (2). イに準じて、充水のための措置を講じること。
- (6) 起動装置等
ア 採水口の位置には、ポンプの遠隔起動装置を設けること。ただし、防災センター等からポンプを起動できる場合において、防災センター等と相互に通話できる連絡装置を設ける場合は、遠隔起動装置を設けないことができること。
イ 遠隔起動装置又は連絡装置の直近には、省令第12条第1項第3号口の規定に準じた赤色の灯火を設けること。
ウ 採水口の直近には、ポンプの始動を明示する赤色の起動表示灯を設けること。ただし、前イにより設けた赤色の灯火を点滅させることにより、ポンプの始動を表示できる場合は表示灯を設けないことができること。
- (7) 非常電源、配線等
非常電源、配線等は、第2 屋内消火栓設備Ⅱ. 5を準用するほか、非常電源の容量は、ポンプを有効に60分以上作動できる容量とすること。
- (8) 耐震措置
耐震措置は、第2 屋内消火栓設備Ⅱ. 6を準用すること。
- (9) 配管等の摩擦損失計算等
配管等の摩擦損失計算等は、「配管の摩擦損失計算の基準(平成20年12月26日消防庁告示第32号)」によるほか、次によること。
ア 採水口1個あたり1100L/minを当該配管の流量として摩擦損失計算を行うこと。
イ 摩擦損失計算で用いる摩擦損失水頭等は、第2 屋内消火栓設備Ⅱ. 8. (2). イを準用するほか、配管の摩擦損失水頭の数値は第19-2表によること。

第19-2表 配管の摩擦損失水頭表 (100m 当たり)

配管用炭素鋼鋼管 (JIS G 3452)

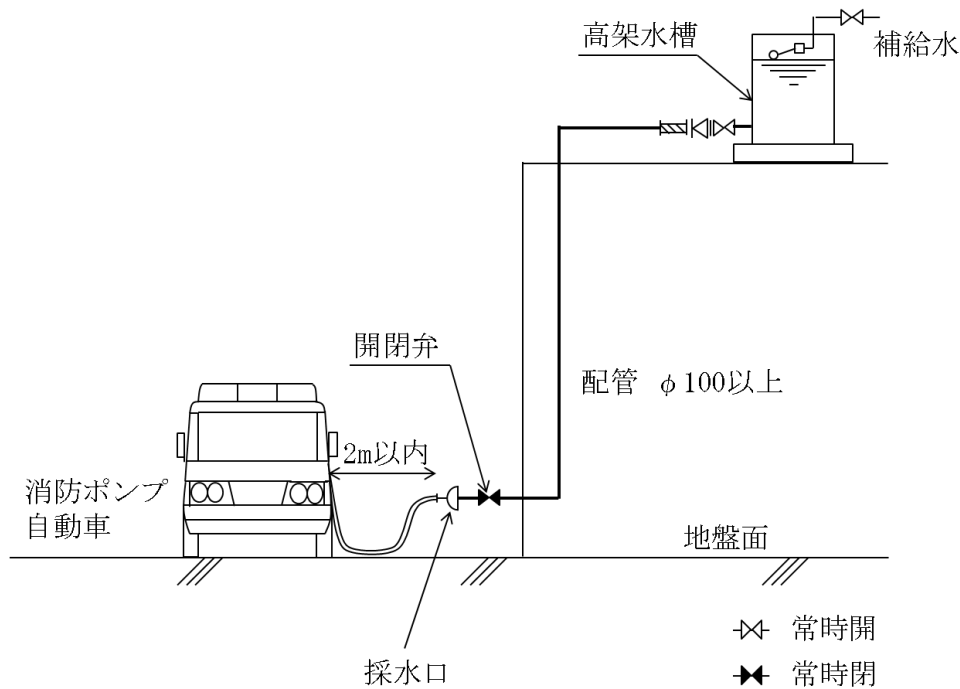
単位 (m)

管径 流量 L/min	65A	80A	100A	125A	150A	200A
1100	45.14	19.47	5.33	1.85	0.81	0.21
2200	162.73	70.18	19.21	6.68	2.90	0.75
3300	344.53	148.58	40.66	14.14	6.15	1.60

(10) 表示及び警報

表示及び警報は、第2 屋内消火栓設備Ⅱ. 9を準用すること。

4 地盤面より高い部分に設ける消防用水★ (第19-6図参照)



第19-6図 地盤面より高い部分に設けた例

(1) 採水口からの吐出圧力が0.15MPa未満の場合

ア 採水口

採水口は、前2. (1) 及び前3. (1). ウを準用すること。

イ 貯水槽等

(ア) 貯水槽等の設置場所

設置場所は、第2 屋内消火栓設備Ⅱ. 1. (2). アを準用すること。

(イ) 機器

機器は、第2 屋内消火栓設備Ⅱ. 1. (2). イを準用すること。

ウ 水源

水源は、第2 屋内消火栓設備Ⅱ. 2を準用すること。

エ 配管等

配管等は、前2. (2) (オを除く。)を準用すること。

オ 耐震措置

耐震措置は、第2 屋内消火栓設備Ⅱ. 6を準用すること。

(2) 採水口からの吐出圧力が0.15MPa 以上の場合

ア 採水口

採水口は、前3. (1)を準用すること。

イ 貯水槽等からの吐出量及び採水口の個数

貯水槽等からの吐出量及び採水口の個数は、前3. (2)を準用すること。

ウ 貯水槽等

(ア) 貯水槽等の設置場所

設置場所は、第2 屋内消火栓設備Ⅱ. 1. (2). アを準用すること。

(イ) 機器

機器は、第2 屋内消火栓設備Ⅱ. 1. (2). イを準用すること。

エ 水源

水源は、第2 屋内消火栓設備Ⅱ. 2を準用すること。

オ 配管等

配管等は、前2. (2) (イ及びウを除く。)及び前3. (5). イを準用すること。

カ 耐震措置

耐震措置は、第2 屋内消火栓設備Ⅱ. 6を準用すること。

キ 配管等の摩擦損失計算等

配管等の摩擦損失計算等は、前3. (9)を準用すること。

5 消防用水の標識★

- (1) 吸管投入孔には、「消防用水」又は「防火水槽」と表示した標識を設けること。
- (2) 採水口には、「採水口」又は「消防用水採水口」と表示した標識を設けること。
- (3) 吸管投入孔又は採水口の直近に、当該用水の有効水量を明示すること。

6 開発行為等における消防水利の設置指導基準に基づく防火水槽等との兼用★

消防用水の設置が必要となる防火対象物の敷地内に、開発行為等における消防水利の設置指導基準に基づき防火水槽が設置される場合は、警備係と調整の上、それぞれの設備に必要な水量を加算して得た量以上の水量を確保し、かつ消防用水の基準に適合するものに限り、防火水槽との兼用を認めて差し支えないものであること。また、前3によるポンプについても、それぞれの規定吐出量を加算した量以上を有する場合は、防火水槽に用いるポンプとの兼用を認めて差し支えないものであること。

7 その他★

1個の消防用水の有効水量は、40 m³以上とすること。