

第12 自動火災報知設備

I 概要

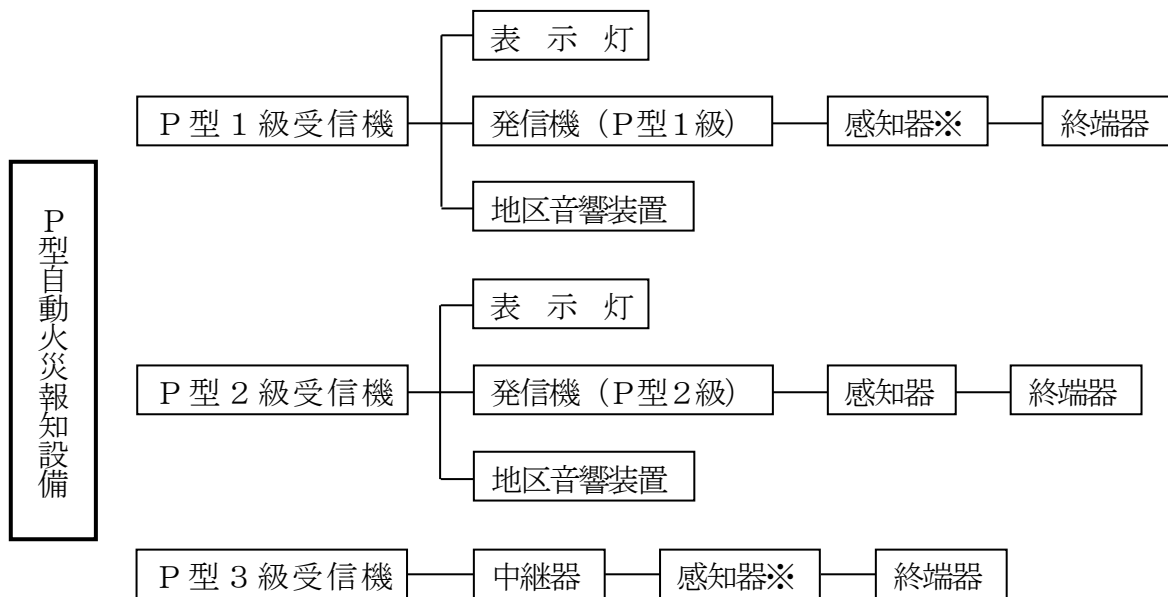
1 構成

自動火災報知設備は、火災の熱、煙又は炎を感知器によって感知し、受信機に火災信号を送り、地区音響装置を鳴動させるという一連の作動を自動的に行うことにより、火災が発生した旨を防火対象物の関係者等に早期に報知し、避難、消火等を有効に実施させるための警報設備であり、受信機の型式別、種類別によって方式が分かれている。

(1) P型自動火災報知設備

P型自動火災報知設備は、一般的にはP型受信機、感知器、発信機、地区音響装置、表示灯、終端器とそれらを接続する配線により構成されている。警戒区域ごとに共通線を介し個々に配線される標準的な自動火災報知設備である。(第12-1図参照)

P型自動火災報知設備には、P型1級受信機を使用した設備、P型2級受信機を使用した設備(小規模用)、P型3級受信機を使用した設備(主に共同住宅)がある。



※は自動試験機能等対応型感知器を含む。

第12-1図

(2) R型自動火災報知設備

R型自動火災報知設備は、一般的にはR型受信機、中継器、感知器、発信機、地区音響装置、表示灯、終端器とそれらを接続する配線により構成されている。(第12-2図参照)

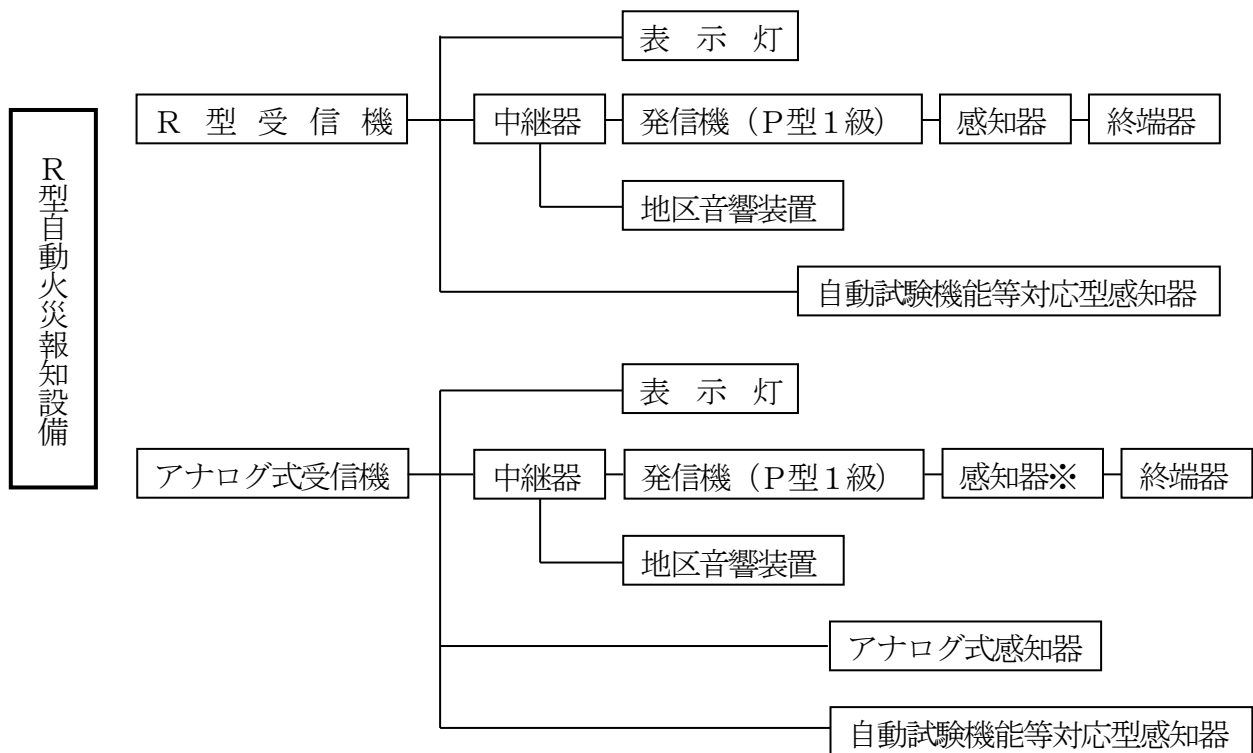
感知器あるいは中継器から固有の信号に変換された火災信号を共通の電路にのせ受信機に送り、火災の発生を知らせるものである。電路を共有できるため配線数が少なく済み、工事上省力化が図れる特徴があり、特に大型の建築物に有効である。

(3) アナログ式自動火災報知設備

アナログ式自動火災報知設備は、アナログ式受信機、各種アナログ式感知器、アナログ式中継器、中継器、感知器、発信機、地区音響装置、表示灯、終端器とそれらを接続する配線により構成されている。(第12-2図参照)

全ての監視、制御、表示をアナログ式受信機で行う集中管理方式と主たる監視、制御を分散配置したアナログ式中継器にて行い、それらをアナログ式受信機で統轄する分散管理方式がある。アナログ式受信機には、各種アナログ式感知器、アナログ式中継器が伝送線路にて接続されるが、一般の各種感知器、発信機等を中継器を介し接続した混在方式で構成される例もある。

アナログ式自動火災報知設備は、個々の感知器の周囲の温度又は煙濃度の火災情報信号を共通の電路を使用し連続的に受信機又は中継器に送り、受信機又は中継器にてその信号を分析し、火災判断を行い注意表示（火災として警報を出す前段階の異常発生を知らせる表示）と火災表示（火災発生を知らせる表示）を行う機能及びその経過を記憶する機能を有している。また、感知器の設置場所の環境に応じて注意表示、火災表示を行う温度値、煙濃度値が調整できるため、非火災報が低減でき、より信頼性の高い火災情報が得られるという特徴がある。

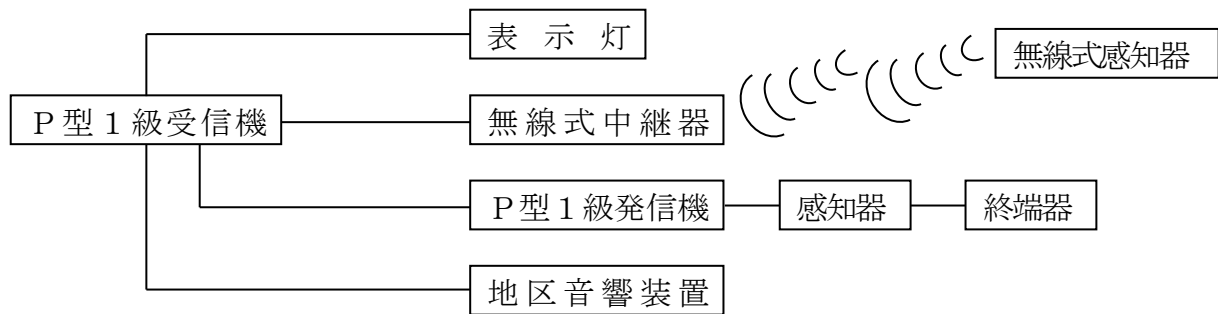


※は自動試験機能等対応型感知器を含む。

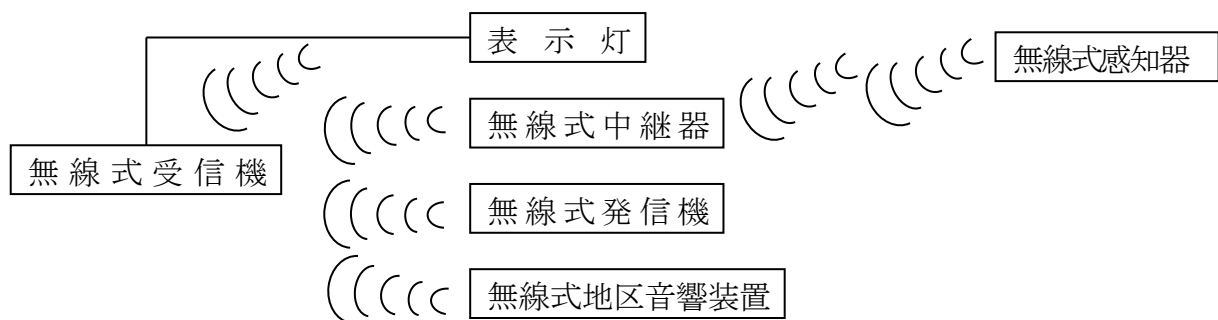
第12-2図

(4) 無線方式を用いた自動火災報知設備

無線方式を用いた自動火災報知設備は、無線設備規則（昭和 25 年電波管理委員会規則第 18 号）第 49 条の 17 に規定する小電力セキュリティーシステムの無線局の無線設備であり、無線式感知器、無線式発信機、無線式地区音響装置、無線式中継器又は無線式受信機で構成されている。（第 1 2 - 3 図参照）



(a) 一部を無線方式とした自動火災報知設備



(b) 全体を無線方式とした自動火災報知設備

第 1 2 - 3 図

2 用語の意義

- (1) 感知器とは、火災により生じる熱、火災により生じる燃焼生成物（以下「煙」という。）又は火災により生じる炎を利用して自動的に火災の発生を感知し、火災信号又は火災情報信号を受信機若しくは中継器又は消火設備等に発信するものをいう。
- (2) 差動式スポット型感知器とは、周囲の温度の上昇率が一定の率以上になったときに火災信号を発信するもので、一局所の熱効果により作動するものをいう。
- (3) 差動式分布型感知器とは、周囲の温度の上昇率が一定の率以上になったときに火災信号を発信するもので、広範囲の熱効果の累積により作動するものをいう。
- (4) 定温式感知線型感知器とは、一局所の周囲の温度が一定の温度以上になったときに火災信号を発信するもので、外観が電線状のものをいう。
- (5) 定温式スポット型感知器とは、一局所の周囲の温度が一定の温度以上になったときに火災信号を発信するもので、外観が電線状以外のものをいう。
- (6) 補償式スポット型感知器とは、差動式スポット型感知器の性能及び定温式スポット型感知器の性能を併せもつもので、一の火災信号を発信するものをいう。
- (7) 熱複合式スポット型感知器とは、差動式スポット型感知器の性能及び定温式スポット型感知器の性能を併せもつもので、二以上の火災信号を発信するものをいう。
- (8) 熱アナログ式スポット型感知器とは、一局所の周囲の温度が一定の範囲内の温度になったときに当該温度に対応する火災情報信号を発信するもので、外観が電線状以外のものをいう。
- (9) イオン化式スポット型感知器とは、周囲の空気が一定の濃度以上の煙を含むに至ったときに火災信号を発信するもので、一局所の煙によるイオン電流の変化により作動するものをいう。
- (10) 光電式スポット型感知器とは、周囲の空気が一定の濃度以上の煙を含むに至ったときに火災信号を発信するもので、一局所の煙による光電素子の受光量の変化により作動するものをいう。
- (11) 光電式分離型感知器とは、周囲の空気が一定の濃度以上の煙を含むに至ったときに火災信号を発信するもので、広範囲の煙の累積による光電素子の受光量の変化により作動するものをいう。
- (12) 煙複合式スポット型感知器とは、イオン化式スポット型感知器の性能及び光電式スポット型感知器の性能を併せもつものをいう。
- (13) イオン化アナログ式スポット型感知器とは、周囲の空気が一定の範囲内の濃度の煙を含むに至ったときに当該濃度に対応する火災情報信号を発信するもので、一局所の煙によるイオン電流の変化を利用するものをいう。
- (14) 光電アナログ式スポット型感知器とは、周囲の空気が一定の範囲内の濃度の煙を含むに至ったときに当該濃度に対応する火災情報信号を発信するもので、一局所の煙による光電素子の受光量の変化を利用するものをいう。
- (15) 光電アナログ式分離型感知器とは、周囲の空気が一定の範囲内の濃度の煙を含むに至ったときに当該濃度に対応する火災情報信号を発信するもので、広範囲の煙の累積による光電素子の受光量の変化を利用するものをいう。

- (16) 熱煙複合式スポット型感知器とは、差動式スポット型感知器の性能又は定温式スポット型感知器の性能及びイオン化式スポット型感知器の性能又は光電式スポット型感知器の性能を併せもつものをいう。
- (17) 紫外線式スポット型感知器とは、炎から放射される紫外線の変化が一定の量以上になったときに火災信号を発信するもので、一局所の紫外線による受光素子の受光量の変化により作動するものをいう。
- (18) 赤外線式スポット型感知器とは、炎から放射される赤外線の変化が一定の量以上になったときに火災信号を発信するもので、一局所の赤外線による受光素子の受光量の変化により作動するものをいう。
- (19) 紫外線赤外線併用式スポット型感知器とは、炎から放射される紫外線及び赤外線の変化が一定の量以上になったときに火災信号を発信するもので、一局所の紫外線及び赤外線による受光素子の受光量の変化により作動するものをいう。
- (20) 炎複合式スポット型感知器とは、紫外線式スポット型感知器の性能及び赤外線式スポット型感知器の性能を併せもつものをいう。
- (21) 多信号感知器とは、異なる二以上の火災信号を発信するものをいう。
- (22) 自動試験機能等対応型感知器とは、火災報知設備に係る機能が適正に維持されていることを、自動的に確認することができる装置による火災報知設備に係る試験機能(自動試験機能)又は感知器に係る機能が適正に維持されていることを、当該感知器の設置場所から離れた位置において確認することができる装置による試験機能(遠隔試験機能)に対応する機能を有する感知器をいう。
- (23) 無線式感知器とは、無線によって火災信号又は火災情報信号を発信するものをいう。
- (24) 警報機能付感知器とは、火災の発生を感知した場合に火災信号を発信する感知器で、火災が発生した旨の警報(以下「火災警報」という。)を発する機能を有するものをいう。
- (25) 連動型警報機能付感知器とは、警報機能付感知器で、火災の発生を感知した場合に火災信号を他の感知器に発信する機能及び他の感知器からの火災信号を受信した場合に火災警報を発する機能を有するものをいう。
- (26) 発信機とは、火災信号を受信機に手動により発信するものをいう。
- (27) P型発信機とは、各発信機に共通又は固有の火災信号を受信機に手動により発信するもので、発信と同時に通話することができないものをいう。
- (28) T型発信機とは、各発信機に共通又は固有の火災信号を受信機に手動により発信するもので、発信と同時に通話することができるものをいう。
- (29) M型発信機とは、各発信機に固有の火災信号を受信機に手動により発信するものをいう。
- (30) 無線式発信機とは、発信機であって、火災信号を無線によって発信するものをいう。
- (31) 中継器とは、火災信号、火災表示信号、火災情報信号、ガス漏れ信号又は設備作動信号を受信し、これらを信号の種類に応じて、他の中継器、受信機又は消火設備等に発信するものをいう。
- (32) アナログ式中継器とは、火災情報信号を受信するものであって、当該火災情報信号を他の中継器、受信機又は消火設備等に発信するものをいう。

- (33) 無線式中継器とは、無線によって火災信号、火災表示信号、火災情報信号又は設備作動信号を発信又は受信するものをいう。
- (34) 受信機とは、火災信号、火災表示信号、火災情報信号、ガス漏れ信号又は設備作動信号を受信し、火災の発生若しくはガス漏れの発生又は消火設備等の作動を防火対象物の関係者又は消防機関に報知するものをいう。
- (35) P型受信機とは、火災信号若しくは火災表示信号を共通の信号として又は設備作動信号を共通若しくは固有の信号として受信し、火災の発生を防火対象物の関係者に報知するものをいう。
- (36) R型受信機とは、火災信号、火災表示信号若しくは火災情報信号を固有の信号として又は設備作動信号を共通若しくは固有の信号として受信し、火災の発生を防火対象物の関係者に報知するものをいう。
- (37) アナログ式受信機とは、火災情報信号を受信し、火災の発生を防火対象物の関係者に報知するものをいう。
- (38) M型受信機とは、M型発信機から発せられた火災信号を受信し、火災の発生を消防機関に報知するものをいう。
- (39) G型受信機とは、ガス漏れ信号を受信し、ガス漏れの発生を防火対象物の関係者に報知するものをいう。
- (40) GP型受信機とは、P型受信機の機能とG型受信機の機能を併せもつものをいう。
- (41) GR型受信機とは、R型受信機の機能とG型受信機の機能を併せもつものをいう。
- (42) 二信号式受信機とは、同一の警戒区域からの異なる二の火災信号を受信したときに火災表示を行うことができる機能を有するものをいう。
- (43) 無線式受信機とは、無線によって火災信号、火災表示信号、火災情報信号又は設備作動信号を受信した場合に火災の発生を報知するものをいう。
- (44) 消火設備等とは、消火設備、排煙設備、警報装置その他これらに類する防災のための設備をいう。
- (45) 火災信号とは、火災が発生した旨の信号をいう。
- (46) 火災情報信号とは、火災によって生ずる熱又は煙の程度その他火災の程度に係る信号をいう。
- (47) 火災表示信号とは、火災情報信号の程度に応じて、火災表示を行う温度又は濃度を固定する装置により処理される火災表示をする程度に達した旨の信号をいう。
- (48) ガス漏れ信号とは、ガス漏れが発生した旨の信号をいう。
- (49) 設備作動信号とは、消火設備等が作動した旨の信号をいう。
- (50) 地区音響装置とは、受信機において地区音響装置を鳴動させる装置から発せられた信号を受信して、音響又は音声により火災の発生を報知するものをいう。
- (51) 無線式地区音響装置とは、受信機との間の信号を無線により発信し、又は受信する地区音響装置をいう。
- (52) 音響装置とは、ベル、ブザー、スピーカー等の音響又は音声による警報を発するものをいう。

- (53) 警戒区域とは、火災の発生した区域を他の区域と区別して識別することができる最小単位の区域をいう。
- (54) 感知区域とは、それぞれ壁又は取付け面から 0.4m（差動式分布型感知器又は煙感知器を設ける場合にあつては 0.6m）以上突出したはり等によって区画された部分をいう。
- (55) 移報用装置とは、自動火災報知設備の火災信号を他の防災機器に移報するための装置をいう。

II 細目

1 受信機

受信機は、次に適合すること。

(1) 常用電源

常用電源は、省令第 24 条第 3 号の規定によるほか、次によること。

ア 交流電源

(ア) 電源の電圧及び容量が適正であること。

(イ) 電源電圧は、300V 以下とすること。

(ウ) 定格電圧が 60V を超える受信機の金属製外箱は、努めて接地工事を施すこと。

イ 蓄電池設備

蓄電池設備を常用電源として使用する場合は、「蓄電池設備の基準（昭和 48 年 2 月 10 日消防庁告示第 2 号）」に適合するものを使用すること。

(2) 非常電源

非常電源は、政令第 21 条第 2 項第 4 号及び省令第 24 条第 4 号の規定によるほか、第 3 非常電源の例によること。なお、受信機の予備電源が非常電源の容量を超える場合は、非常電源を省略することができる。

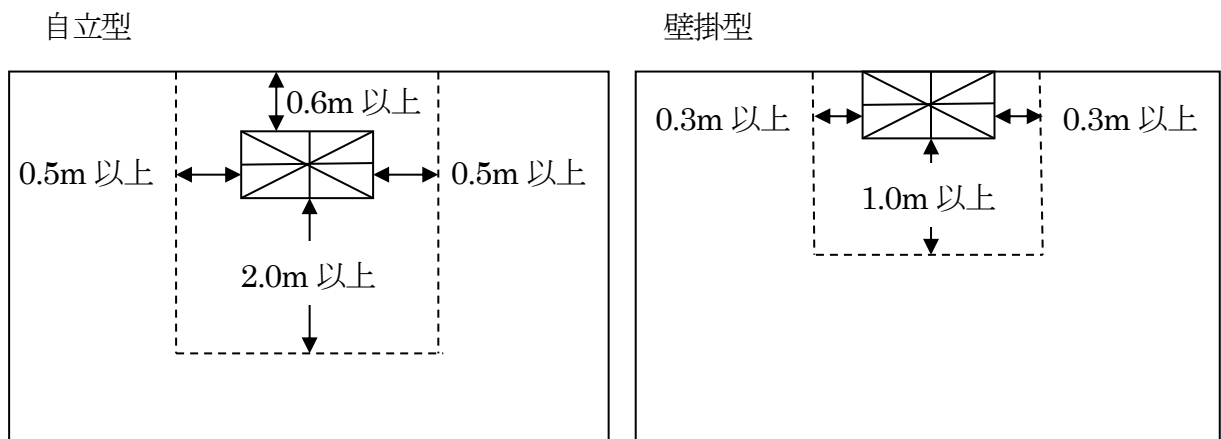
(3) 設置場所等

設置場所等は、省令第 24 条第 2 号ロ、二及びトの規定によるほか、次によること。

ア 温度又は湿度が高く、衝撃、震動等が激しい等、受信機の機能に影響を与える場所には設けないこと。

イ 操作上、点検上障害とならないよう、有効な空間を確保すること。（第 1 2 - 4 図参照）

なお、自立型の場合で背面にとびら等がないものは、背面の空間を省略することができる。また、操作上、点検上支障にならない場合は、図中の数値以下とすることができる。



第 1 2 - 4 図 有効空間の例

ウ 地震等の震動による障害が無いよう堅ろうに、かつ、傾きのないように設置すること。

エ 省令第 24 条第 2 号トに規定する受信機のある場所相互間で同時に通話することができる設備（以下「同時通話装置」という。）は、次に掲げるものであること。

ただし、同一室内に2以上の受信機が設けられている場合は、同時通話装置を設けないことができる。◆①

- (ア) 発信機（P型1級、T型）
- (イ) 非常電話
- (ウ) インターホン
- (エ) 構内電話で緊急割込の機能を有するもの

オ 一の建築物は、当該建築物に設置される受信機で監視するものであること。ただし、同一敷地内に自動火災報知設備が設置される建築物が2棟以上ある場合で、次のすべてに該当する場合は各棟を監視する各受信機を同一敷地内の一箇所の火災受信場所に集中して設けることができる。

- (ア) 防災センター、守衛所等の集中的な管理ができる火災受信場所があること。
- (イ) 受信機を設置しない建築物（無人となる建築物は除く。）には副受信機（表示盤）及び同時通話装置を設けること。

カ 同一敷地内に2以上の棟がある場合で次に適合するときは、当該敷地内で火災対応を速やかに行うことができる棟に設置する1の受信機で当該敷地内の棟を管理することができる。なお、鳴動方式は全棟一斉鳴動とすること。★

- (ア) 令別表第1(7)項に掲げる用途に区分されるものであること。
- (イ) 当該敷地内の全ての棟が規則第24条第5号ハ又は第5号の2ロに規定する規模でないこと。

キ 防災センター等常時人がいる場所が複数ある場合には、主たる場所に受信機を設け、それ以外の場所には副受信機（表示盤）及び同時通話装置を設けること。また、夜間など時間帯によって常時人のいる場所が宿直室、スタッフステーション等に移動する場合は、当該場所に副受信機（表示盤）及び同時通話装置を設けること。★

ク 受信機を設置する場所には、受信機の設置場所である旨を表示すること。★

ケ 放送設備が該当する防火対象物にあつては、増幅器等と併設すること。

(4) 機器

省令第24条第2号イ、ホ及び第6号の規定によるほか、次によること。

- ア 検定品であること。
- イ 一の表示窓で、2以上の警戒区域を表示しないこと。
- ウ 主電源は、原則として交流電源とすること。
- エ 感知器等を他の設備と兼用するものにあつては、火災信号を他の設備の制御回路等の中継しないで表示すること。ただし、火災信号の伝送に障害とならない方法で、兼用するものにあつては、この限りでない。

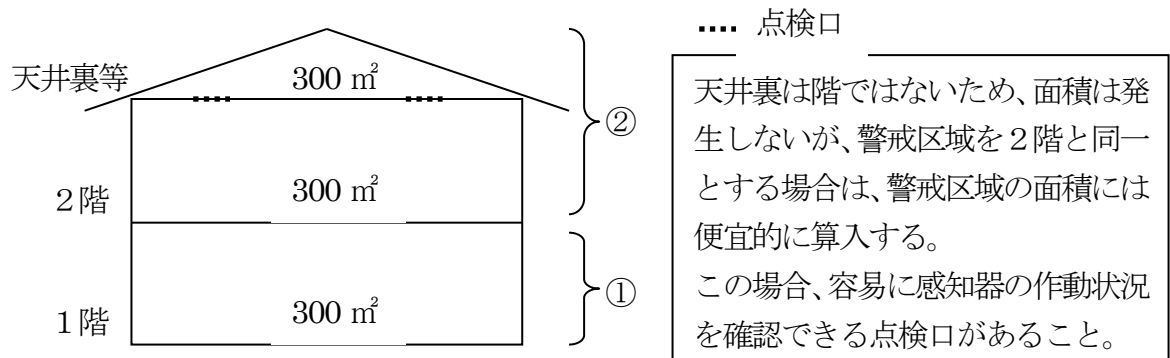
(5) 機種を選定

省令第24条第2号ハ、ヘ、チ及びリの規定によるほか、増設工事等が予想される場合にあつては、回線数に余裕を残した受信機とすること。

(6) 警戒区域

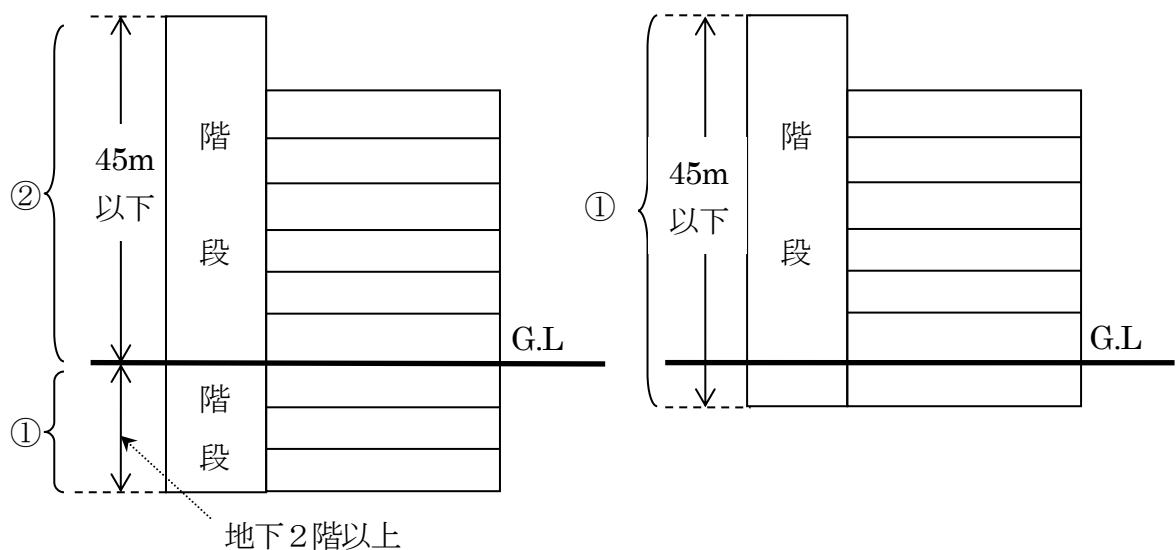
政令第21条第2項第1号及び第2号並びに省令第23条第1項の規定によるほか、次によること。

- ア 2以上の独立した建築物にまたがらないこと。
- イ 表示窓等には、警戒区域、名称等が適正に記入されているか、火災時に名称等が適正に表示されるものであること。
- ウ 省令第23条第1項の規定により警戒区域の面積が500㎡以下であり、当該警戒区域が2の階にわたる場合は、2の階にわたる警戒区域内ごとに容易に感知器等の作動状況を確認できる階段が設けられていること。なお、地階は原則として地上階とは同一とせず、別の警戒区域とすること。★
- エ 天井裏等を有する階で、天井裏等を警戒する必要がある場合は、当該階と天井裏等はそれぞれ別の警戒区域とすること。ただし、当該階と天井裏等の面積の合計が600㎡以下で、天井裏部分の感知器の作動状況を容易に確認できる点検口等を設けた場合は、同一の警戒区域とすることができる。★（第12-5図参照）



第12-5図

- オ 階段、傾斜路等にあつては、高さ45m以下ごとに一の警戒区域とすること。◆②
ただし、地下2階以上にわたる階段、傾斜路は、別警戒区域とすること。★
(第12-6図参照)



第12-6図

カ 階段、傾斜路、エレベーター昇降路、パイプダクトその他これらに類する場所が同一防火対象物に2以上ある場合は、それらの一から水平距離 50m の範囲内にあるものにあつては、同一警戒区域とすることができる。◆②

ただし、頂部が3階層以上異なる場合には別の警戒区域とすること。★

キ 階数が2以下の階段部分は、2階の居室と 600 m²以下の範囲で同一の警戒区域とすることができる。★

ク 外気に面して常時開放された部分で、省令第23条第4項第1号ロに該当しない場所の警戒区域は、外気に面するそれぞれの部分から5m未満の場所を除いて設定することができる。

ケ 各階の階段がそれぞれ5m未満の範囲内で異なった位置に設けられている場合は、直通階段とみなして警戒区域を設定することができる。

コ 警戒区域は、防火区画にまたがらないようにするなど建築物内部の間仕切り等を考慮して設定し、関連する部屋（厨房と配膳室等）は努めて同一の警戒区域とすること。★

(7) 蓄積機能

4 蓄積機能によること。

2 感知器

(1) 適応感知器の選択

ア 環境による感知器の選択方法

感知器は、政令第21条第2項第3号並びに省令第23条第2項から第8項までの規定によるほか、次により設置場所の環境状態に適応する感知器を設けること。

(ア) 多信号感知器以外の感知器◆③

多信号感知器以外の感知器を設置する場合は、次の各号に該当する場所に適応する感知器を第12-1表、第12-2表により決定すること。

a 第12-1表の適用

省令第23条第4項第1号ニ（イ）から（ト）に掲げる場所及び同号ホ（ハ）に掲げる場所

b 第12-2表の適用

(a) 省令第23条第5項各号に掲げる場所のうち、第12-2表の環境状態の項に掲げる場所で非火災報又は感知の遅れが発生するおそれがある場合は、同表中の適応煙感知器又は炎感知器を設置すること。

(b) 省令第23条第6項第2号及び第3号に掲げる場所のうち、第12-2表の環境状態の項に掲げる場所で非火災報又は感知の遅れが発生するおそれがある場合は、同表中の適応熱感知器、適応煙感知器又は炎感知器を設置すること。

(c) (a)又は(b)により煙感知器を設置した場合、非火災報が頻繁に発生するおそれ又は感知が著しく遅れるおそれがある場所に設置する場合にあつては、第12-2表中の適応熱感知器又は炎感知器を設置すること。

(イ) 多信号感知器◆③

多信号感知器を設置する場合は、当該感知器の有する性能（種類、感度種別、公称作動温度、蓄積・非蓄積型の別等）のすべてが前（ア）の設置条件に適応する感知器を設置すること。

(ウ) 自動試験機能付及び遠隔試験機能付感知器★

高天井部分及び天井裏等において点検等が困難な箇所に設置する感知器については、努めて自動試験機能付又は遠隔試験機能付のものとする。

第12-1表 設置場所の環境状態と適応感知器 1

| 設置場所 | | 適応熱感知器 | | | | | | | | | | 炎感知器 | 備考 |
|--|----------------------|------------------------------|----|--------|----|----------|----|-----|----|-------------|---|------|--|
| 環境状態 | 具体例 | 差動式スポット型 | | 差動式分布型 | | 補償式スポット型 | | 定温式 | | 熱アナログ式スポット型 | | | |
| | | 1種 | 2種 | 1種 | 2種 | 1種 | 2種 | 1種 | 2種 | | | | |
| 規則第二十三条第四項第一号ニ(イ)から(ト)までに掲げる場所及び同号ホ(ハ)に掲げる場所 | じんあい、微粉等が多量に滞留する場所 | ごみ集積所、荷捌所、塗装室、紡績、製材・石材等の加工場等 | ○ | ○ | ○ | ○ | ○ | ○ | ○ | ○ | ○ | ○ | <ol style="list-style-type: none"> 規則第23条第5項第6号の規定による地階、無窓階及び11階以上の部分では、炎感知器を設置しなければならないとされているが、炎感知器による監視が著しく困難な場合等については、令第32条を適用して、適応熱感知器を設置できるものであること。 差動式分布型感知器を設ける場合は、検出部にじんあい、微粉等が侵入しない措置を講じたものであること。 差動式スポット型感知器又は補償式スポット型感知器を設ける場合は、じんあい、微粉等が侵入しない構造のものであること。 定温式感知器を設ける場合は、特種が望ましいこと。 紡績・製材の加工場等火災拡大が急速になるおそれのある場所に設ける場合は、定温式感知器にあつては特種で公称作動が75℃以下のもの、熱アナログ式スポット型感知器にあつては火災表示に係る設定表示温度を80℃以下としたものが望ましいこと。 |
| | 水蒸気が多量に滞留する場所 | 蒸気洗浄室、脱衣室、湯沸室、消毒室等 | × | × | × | ○ | × | ○ | ○ | ○ | ○ | × | <ol style="list-style-type: none"> 差動式分布型感知器又は補償式スポット型感知器は、急激な温度変化を伴わない場所に限り使用すること。 差動式分布型感知器を設ける場合は、検出部に水蒸気が侵入しない措置を講じたものであること。 補償式スポット型感知器、定温式感知器又は熱アナログ式スポット型感知器を設ける場合は、防水型を使用すること。 |
| | 腐食性ガスが発生するおそれのある場所 | メッキ工場、バッテリー室、污水处理場等 | × | × | ○ | ○ | ○ | ○ | ○ | ○ | ○ | × | <ol style="list-style-type: none"> 差動式分布型感知器を設ける場合は、感知部が被覆され、検出部が腐食性ガスの影響を受けないもの又は検出部に腐食性ガスが侵入しない措置を講じたものであること。 補償式スポット型感知器、定温式感知器又は熱アナログ式スポット型感知器を設ける場合は、腐食性ガスの性状に応じ、耐酸型又は耐アルカリ型を使用すること。 定温式感知器を設ける場合は、特種が望ましいこと。 |
| | 厨房その他正常時において煙が滞留する場所 | 厨房室、調理室、溶接作業所等 | × | × | × | × | × | × | ○ | ○ | ○ | × | <p>厨房、調理室等で高湿度となるおそれのある場所に設ける感知器は、防水型を使用すること。</p> |

| | | | | | | | | | | | | |
|------------------------------|--|---|---|---|---|---|---|---|---|---|---|--|
| 著しく高温となる場所 | 乾燥室、殺菌室、ボイラー室、鑄造室、映写室、スタジオ室 | × | × | × | × | × | × | ○ | ○ | ○ | × | |
| 排気ガスが多量に滞留する室 | 駐車場、車庫、荷物取扱所、車路、自家発電室、トラックヤード、エンジンテスト室等 | ○ | ○ | ○ | ○ | ○ | ○ | × | × | ○ | ○ | <ol style="list-style-type: none"> 規則第23条第5項第6号の規定による地階、無窓階及び11階以上の部分では、炎感知器を設置しなければならないとされているが、炎感知器による監視が著しく困難な場合等については、令第32条を適用して、適応熱感知器を設置できるものであること。 熱アナログ式スポット型感知器を設ける場合は、火災表示に係る設定表示温度は60℃以下であること。 |
| 煙が多量に流入するおそれのある場所 | 配膳室、厨房の前室、厨房内にある食品庫、ダムウエーター、厨房周辺の廊下及び通路、食堂等 | ○ | ○ | ○ | ○ | ○ | ○ | ○ | ○ | ○ | × | <ol style="list-style-type: none"> 固形燃料等の可燃物が収納される配膳室、厨房の前室等に設ける定温式感知器は、特種のものが望ましいこと。 厨房周辺の廊下及び通路、食堂等については、定温式感知器を使用しないこと。 上記2.の場所に熱アナログ式スポット型感知器を設ける場合は、火災表示に係る設定表示温度は60℃以下であること。 |
| 結露が発生する場所 | スレート又は鉄板で葺いた屋根の倉庫・工場、パッケージ型冷却機専用の収納室、密閉された地下倉庫、冷凍室の周辺等 | × | × | ○ | ○ | ○ | ○ | ○ | ○ | ○ | × | <ol style="list-style-type: none"> 補償式スポット型感知器、定温式感知器又は熱アナログ式スポット型感知器を設ける場合は、防水型を使用すること。 補償式スポット型感知器は、急激な温度変化を伴わない場所に限り使用すること。 |
| 火を使用する設備で火炎が露出するものが設けられている場所 | ガラス工場、キューポラのある場所、溶接作業場、厨房、鑄造所、鍛造所等 | × | × | × | × | × | × | ○ | ○ | ○ | × | |

- 注1 ○印は当該場所に適応することを示し、×印は当該設置場所に適応しないことを示す。
- 設置場所の欄に掲げる「具体例」については、感知器の取付け面の付近（炎感知器にあっては公称監視距離の範囲）が「環境状態」の欄に掲げるような状態にあるものを示す。
 - 差動式スポット型、差動式分布型及び補償式スポット型の1種は感度が良いため、非火災報の発生については2種に比べて不利な条件にあることに留意すること。
 - 差動式分布型3種及び定温式2種は消火設備と連動する場合に限り使用できること。
 - 多信号感知器にあっては、その有する種別、公称作動温度の別に応じ、そのいずれもが第12-1表により適応感知器とされたものであること。
 - 「結露が発生する場所」及び「水蒸気が多量に滞留する場所」については差動式スポット型防水型感知器の設置が可能であること。◆④

第12-2表 設置場所の環境状態と適応感知器 2

| 設置場所 | | 適応熱感知器 | | | | | 適応煙感知器 | | | | | 炎感知器 | 備考 |
|------------------------------|--|----------|--------|----------|-----|-------------|------------|----------|----------------|------|-------------|------|--|
| 環境状態 | 具体例 | 差動式スポット型 | 差動式分布型 | 補償式スポット型 | 定温式 | 熱アナログ式スポット型 | イオン化式スポット型 | 光電式スポット型 | イオン化アナログ式スポット型 | ポット型 | 光電アナログ式ポット型 | | |
| 喫煙による煙が滞留するような換気の悪い場所 | 会議室、応接室、休憩室、控室、楽屋、娯楽室、喫茶室、飲食室、待合室、キャバレー等の客室、集会場、宴会場等 | ○ | ○ | ○ | | | | ○* | | ○* | ○ | ○ | |
| 就寝施設として使用する場所 | ホテルの客室、宿泊室、仮眠室 | | | | | | ○* | ○* | ○* | ○* | ○ | ○ | |
| 煙以外の微粒子が浮遊している場所 | 廊下、通路等 | | | | | | ○* | ○* | ○* | ○* | ○ | ○ | ○ |
| 風の影響を受けやすい場所 | ロビー、礼拝堂、観覧場、塔屋にある機械室等 | | ○ | | | | | ○* | | ○* | ○ | ○ | ○ |
| 煙が長い距離を移動して感知器に到達する場所 | 階段、傾斜路、エレベーター昇降路等 | | | | | | | ○ | | ○ | ○ | ○ | 光電式スポット型感知器又は光電アナログ式スポット型感知器を設ける場合は、当該感知器回路に蓄積機能を有しないこと。 |
| 燻焼火災となるおそれのある場所 | | | | | | | | ○ | | ○ | ○ | ○ | |
| 大空間でかつ天井が高いこと等により熱及び煙が拡散する場所 | 体育館、航空機の格納庫、高天井の倉庫・工場、観覧席上部等で感知器取り付け高さが8m以上の場所 | | ○ | | | | | | | | ○ | ○ | ○ |

注1 ○印は当該設置場所に適応することを示す。

2 ○*印は、当該場所に感知器を設ける場合、当該感知器回路に蓄積機能を有することを示す。

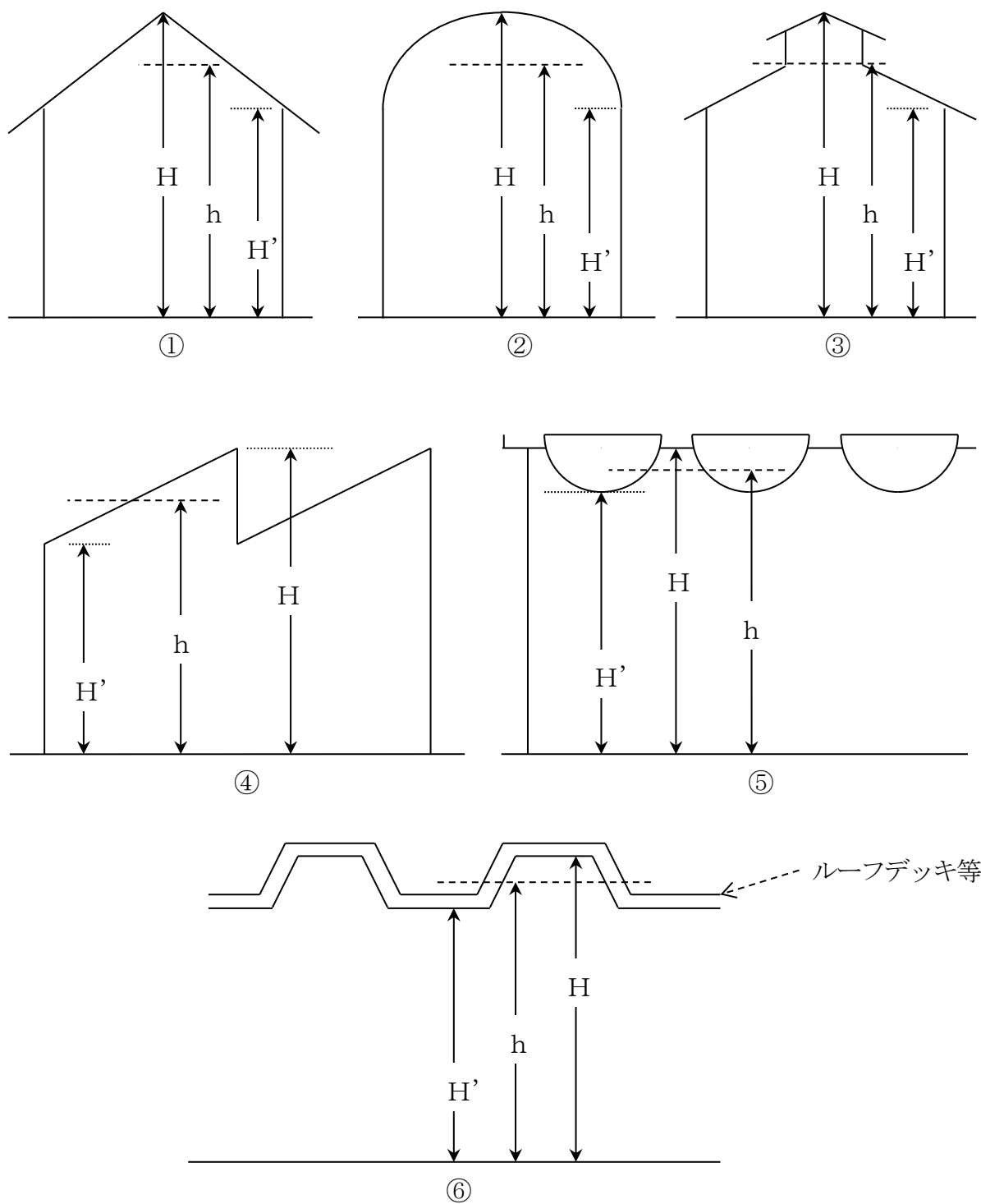
- 3 設置場所の欄に掲げる「具体例」については、感知器の取付け面の付近（光電式分離型感知器にあつては光軸、炎センサーにあつては公称監視距離の範囲）が「環境状態」の欄に掲げるような状態にあるものを示す。
- 4 差動式スポット型、差動式分布型、補償式スポット型及び煙式（当該感知器回路に蓄積機能を有しないもの）の1種は感度が良いため、非火災報の発生については2種に比べて不利な条件にあることに留意すること。
- 5 差動式分布型3種及び定温式2種は消火設備と連動する場合に限り使用できること。
- 6 光電式分離型感知器は、正常時に煙等の発生がある場所で、かつ、空間が狭い場所には適応しない。
- 7 大空間でかつ天井が高いこと等により熱及び煙が拡散する場所で、差動式分布型又は光電式分離型2種を設ける場合にあつては15m未滿の天井高さに、光電式分離型1種を設ける場合にあつては20m未滿の天井高さで設置するものであること。
- 8 多信号感知器にあつては、その有する種別、公称作動温度の別に応じ、そのいずれもが第12-2表により適応感知器とされたものであること。
- 9 蓄積型の感知器又は蓄積式の中継器若しくは受信機を設ける場合は、省令第24条第7号の規程によること。

イ 感知器選択上の留意事項

- (ア) 既に設置されている感知器で、当該設置場所が第12-1表に定める環境状態であるため非火災報が発生し、当該防火対象物の関係者から感知器の交換について申し出があった場合には、前アにより関係者に指導を行うこと。
- (イ) 前(ア)による感知器の交換(配線の設計変更を要する場合を除く。)は、法第17条の5に規定する自動火災報知設備の整備として取扱うものであること。
- (ウ) 省令第23条第4項第2号に規定する取付け面の高さに応じた感知器が、第12-1表又は第12-2表の環境状態の項に掲げる場所に適応しない場合にあっては、有効に感知できる部分に限り、政令第32条の規定を適用し、省令第23条第4項第2号の規定にかかわらず第12-1表又は第12-2表に定める感知器を設置することができるものであること。

ウ 省令第23条第4項第2号に規定する取付け面の高さは、次式により計算し、適応する感知器を設けること。(第12-7図参照) ただし、周囲の状況から判断して出火が予想される収納物等が通常の状態において床面より高い位置で収納される倉庫、格納庫にあってはこの限りではない。

$$\text{取付け面の高さ (h)} = \frac{\text{取付け面の最高部 (H)} + \text{取付け面の最低部 (H')}}{2}$$



第12-7図

(2) 感知区域

ア

(ア) 煙感知器の感知区域を構成する間仕切壁、はり等（以下「間仕切等」という。）の上方（取付け面の下方0.6m未満）の部分に空気の流通する有効な開口部（取付け面の下方0.2m以上×1.8m以上の間隙）を設けた場合は、隣接する2以上の感知区域を一の感知区域とすることができる。また、間仕切等の上部に開口部（0.2m以上×0.3m以上）を設け、その開口部から0.3m以内の位置に感知器を設けた場合は、当該隣接する感知区域を一の感知

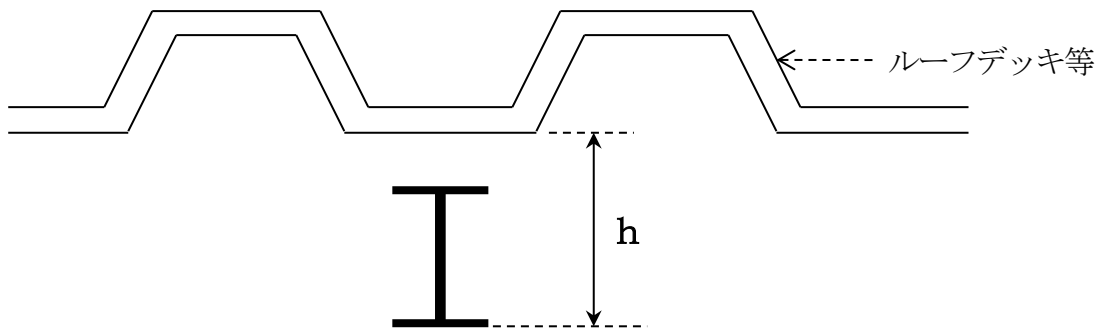
区域とすることができる。★

(イ) スポット型熱感知器等の感知区域を構成する間仕切壁、はり等（以下「間仕切等」という。）の上方（取付け面の下方0.4m未満）の部分に空気の流通する有効な開口部（大きさが短辺0.3m以上、長辺が間仕切り壁等の幅の60%以上）を設けた場合は、隣接する2以上の感知区域を一の感知区域とすることができる。★

イ 取付け面の下方0.5m以上の部分に短辺が3m以上で、かつ、面積が20㎡以上の棚、張出し等がある場合は、別の感知区域とすること。ただし、ルーバー等の開放型の飾り天井で、開放部分の面積の合計が当該ルーバー天井の70%以上であり、上部に設置された感知器により有効に感知できる場合はこの限りでない。★

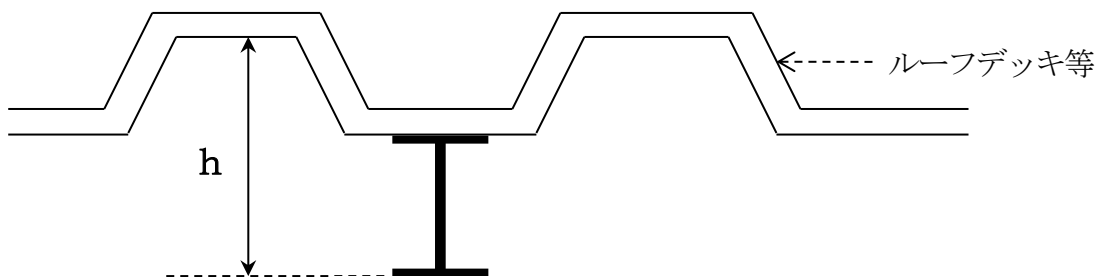
ウ 天井面にルーフデッキ等を使用する場合、はり等の深さの算定は次によること。

(ア) ルーフデッキとはり等に間隔がある場合、はり等の深さ（h）は、ルーフデッキの最低部からはり等の下端までとすること。（第12-8図参照）



第12-8図

(イ) ルーフデッキとはり等に間隔がない場合、はり等の深さ（h）は、ルーフデッキの最頂部からはり等の下端までとすること。（第12-9図参照）



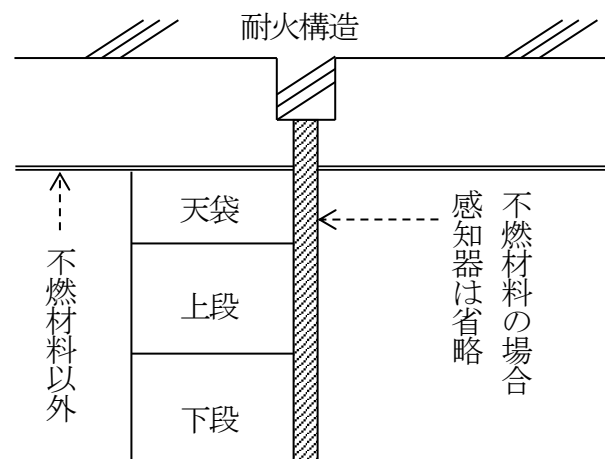
第12-9図

エ 押入等の感知区域については、次によること。★

(ア) 押入れ等とは 押入れ及び3.3㎡以下の物入れ（以下「押入れ等」という。）

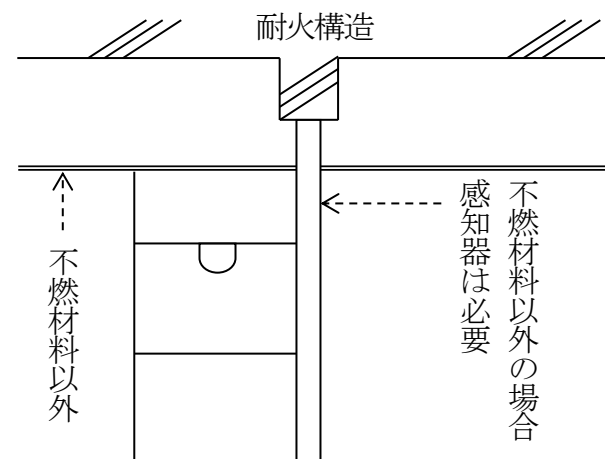
(イ) 押入れ等は、原則として居室と別感知区域とすること。

(ウ) 感知器は、原則として押入れ等の上段部分に1個以上設けること。ただし、当該押入れ等から出火した場合でも隣室等への延焼のおそれのない構造又はその上部の天井裏に感知器を設けてある場合はこの限りでない。（第12-10図から第12-15図参照）



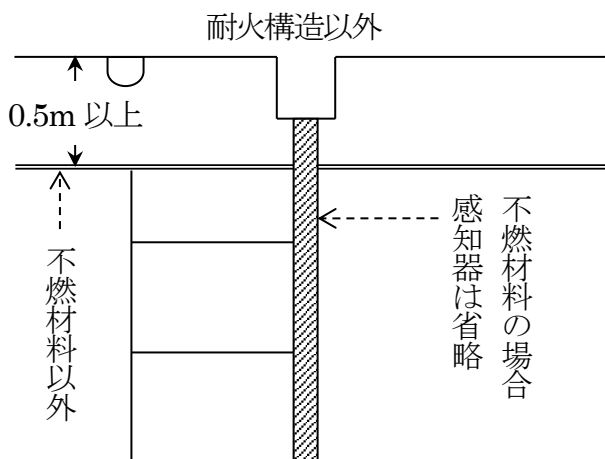
天井裏に感知器がない場合

第12-10図



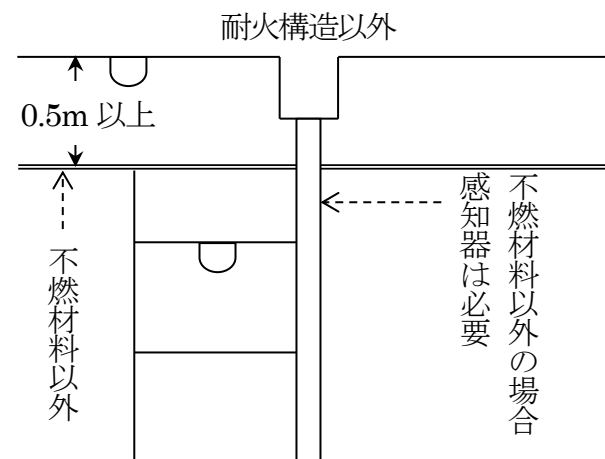
天井裏に感知器がない場合

第12-11図



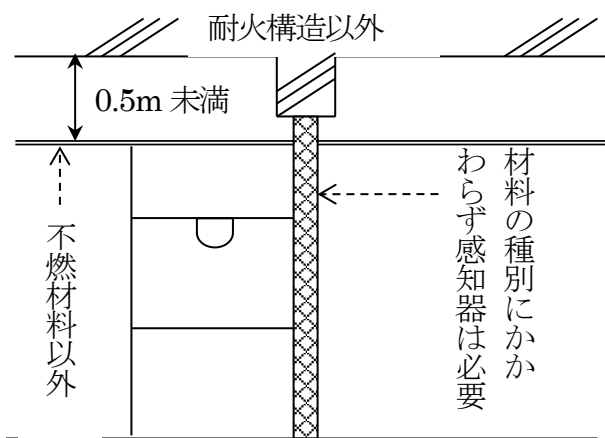
天井裏に感知器がある場合

第12-12図



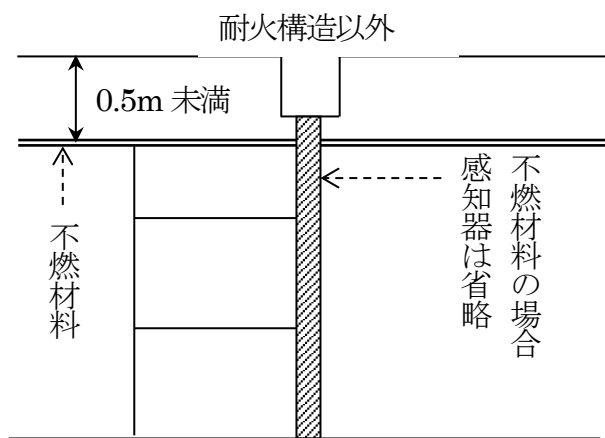
天井裏に感知器がある場合

第12-13図



天井裏に感知器がない場合

第12-14図



天井裏に感知器がない場合

第12-15図

- オ 火災の感知を妨げる障害物がないこと。(布製のロールカーテン等軽微なものは除く。)
- カ スポット型の感知器は、一の感知区域内で極端に偏在しないように設けること。ただし、天井高さ 4m 未満の水平面に取り付ける場合で、取付け面のどの部分からも第 1 2 - 3 表の距離以内となる場合は、この限りでない。

第 1 2 - 3 表

| 建築物 構造物 | 感知器の種別 | 差動式スポット型 補償式スポット型 | | 定温式スポット型 | | |
|------------|--------|----------------------|-----|----------|-----|-----|
| | | 1 種 | 2 種 | 特種 | 1 種 | 2 種 |
| 耐 | 火 | 9m | 8m | 8m | 7m | 4m |
| 非 | 耐 火 | 6m | 6m | 6m | 5m | 4m |

(3) 感知器の設置を要しない場所

省令第 23 条第 4 項第 1 号イからハによるほか、次によること。

- ア 機械設備等の振動が激しい場所又は腐食性ガスの発生する場所等で感知器の機能保持が困難な場所
- イ 温度の異常な上昇又は誘導障害等、非火災報を発するおそれのある場所
- ウ 便所、便所に付随した洗面所(可燃物が存する場合を除く。)及び浴室の用途に供する場所
- エ 1 m²未満の物置及び S K 室
- オ 特定主要構造部を耐火構造とし、その開口部に特定防火設備又はこれと同等以上のものが設けられている金庫室に供する場所
- カ 恒温室、冷蔵室等で、当該場所における火災を早期に感知することができる自動温度調節装置が設けられ、かつ、防災センター等常時人のいる場所にその旨の移報がなされ、警報が発せられる場合
- キ 特定主要構造部を準耐火構造とした建築物の天井裏、小屋裏で不燃材料の床、壁及び天井で区画されている部分
- ク パイプシャフトその他これらに類する場所のうち、次の(ア)又は(イ)に適合する場合
- (ア) 水平投影面積が 1 m²未満のもの
- (イ) 耐火構造の壁で造られ、各階又は 2 の階以下ごとに水平区画が施され、かつ、その開口部に防火設備又はこれらと同等以上のものが設けられているパイプシャフト等(給水管及び排水管のみで、可燃物が存置されていないものに限る)。
- ケ 開放式の階段、廊下に接続するエレベーター昇降路等の部分
- コ プールの上部、プールサイド上部(乾燥室、売店等の付属施設を除く。)及びアイススケートリンクの滑走路部分
- サ 不燃材料で造られている防火対象物又はその部分で、次に掲げるもの(当該部分の設備、物件が、原動機、電動機等で出火のおそれが著しく少なく、延焼拡大のおそれがないと認められる部分を含む。)

- (ア) 浄水場又は汚水処理場等の用途に供する建築物で、水管、貯水池又は貯水槽を収容する部分
- (イ) サイダー、ビール、ジュース工場等で洗浄又は充填作業場等の部分
- (ウ) 不燃性の金属、石材等の加工工場で可燃性のものを収納又は取扱わない部分
- (エ) 倉庫等で、不燃性の物品のみを収納するもの。★

シ 階段に接続していない 10m 以下の廊下及び通路等で居室等に面して出入口があるもの又は廊下及び通路から階段に至るまでの歩行距離が 10m 以下で階段に設ける扉が常時閉鎖式以外のもの★

ス 省令第 23 条第 4 項第 1 号ロに規定する「外部の気流が流通する場所」については、第 4 スプリンクラー設備Ⅱ. 1. (3). ア. (ウ) の例によること。

セ 収納庫の取扱いについて

第 2 スプリンクラー設備 Ⅱ. 1. (3). エ ((ウ) を除く。) を準用すること。

ソ 5 m²未満のエアシャワー室の用途に供する部分★

タ 令和 6 年 8 月 23 日付け、消防予第 404 号通知に基づき設置された可動式ブースは、政令第 32 条により感知器を設置しないことができる。この場合、地区音響装置についても前記通知に準じること。◆

(4) 機器

ア 検定品であること。

イ じんあい、可燃性ガス又は蒸気が滞留するおそれのある場所に設ける場合は、防爆型等適当な防護措置を施したものを設けること。

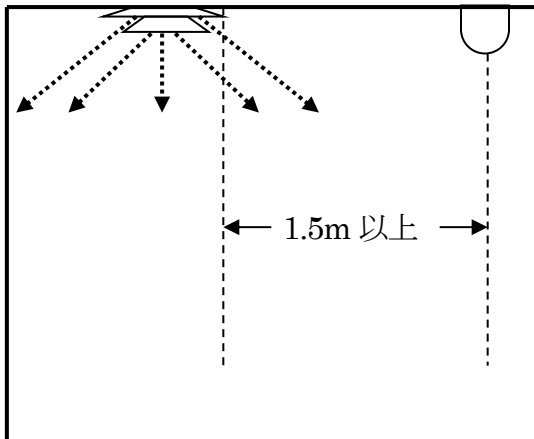
(5) 取付け位置

取付け位置は、省令第 23 条第 4 項第 8 号及び第 9 号の規定によるほか、次によること。

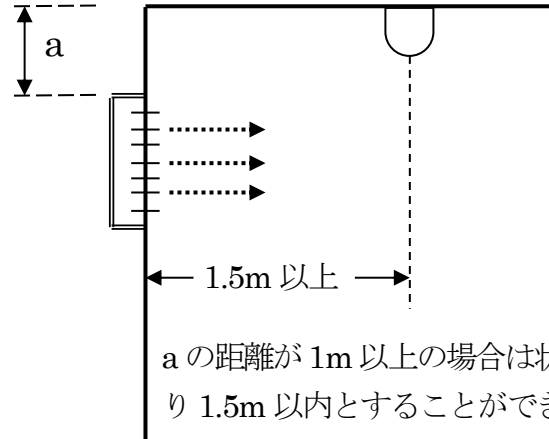
ア 感知器（差動式分布型及び光電式分離型のもの並びに炎感知器を除く。）の設置位置で、省令第 23 条第 4 項第 8 号に規定する換気口等の空気吹き出し口から 1.5m 以上離れた位置とは、次によること。ただし、吹出し方向が固定されている場合で、感知器に直接風圧等がかからないものは、この限りでない。

(ア) 換気口等の空気吹き出し口が、天井面に設けられている場合は、第 12-16 図によること。

(イ) 換気口等の空気吹き出し口が、天井面から 1m 以内の壁体に設けられている場合は、第 12-17 図によること。ただし、吹き出し口が天井面から 1m 以上離れた壁体に設けられている場合は 1.5m 以内とすることができる。

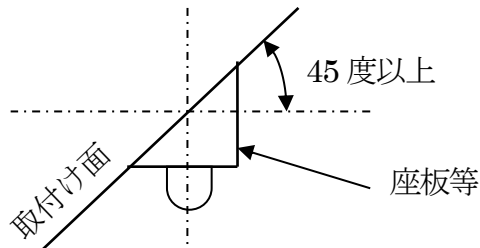


第12-16図



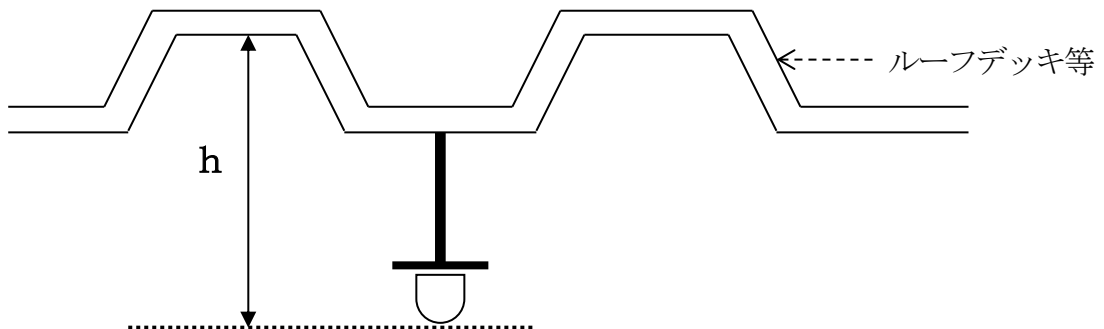
第12-17図

イ スポット型の感知器（炎感知器を除く。）を45度以上の傾斜面に取り付ける場合は、座板等を用いて傾斜しないように設けること。（第12-18図参照）



第12-18図

ウ 感知器の取付け面から下端までの距離（h）は、天井面にルーフデッキ等を使用する場合、最頂部から感知器下端までとすること。（第12-19図参照）

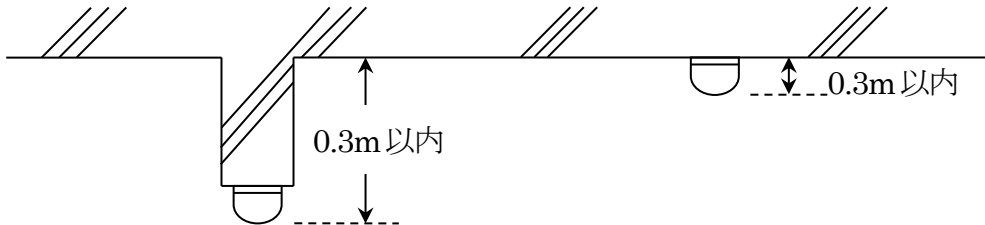


第12-19図

(6) 熱式スポット型感知器（差動式スポット型、定温式スポット型、補償式スポット型及び熱アナログ式スポット型感知器）

省令第23条第4項第3号及び第6号並びに第7項の規定によるほか、次によること。

ア 省令第23条第4項第3号イの規定により、感知器の下端は、取付け面の下方0.3m以内の位置に設けること。（第12-20図参照）



第12-20図

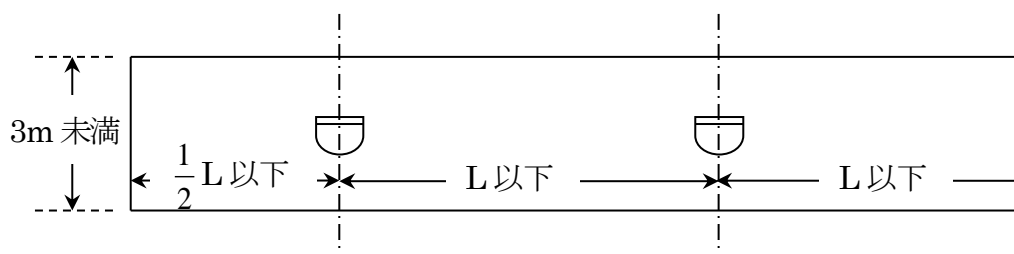
イ 特殊な場所の設置方法

(ア) 細長い居室等の場合

感知器を短辺が3m未満の細長い居室等に設ける場合は、歩行距離で第12-4表の数値以内ごとに1個以上設けること。（第12-21図参照）

第12-4表

| 感知器種別 | 取付け間隔 構造 | 歩行距離 L | |
|-------------|-------------|--------|-----|
| | | 耐火 | その他 |
| 差動式スポット型 | 1種 | 15m | 10m |
| | 2種 | 13m | 8m |
| 補償式スポット型 | 1種 | 15m | 10m |
| | 2種 | 13m | 8m |
| 定温式スポット型 | 特種 | 13m | 8m |
| | 1種 | 10m | 6m |
| 熱アナログ式スポット型 | | 13m | 8m |



第12-21図

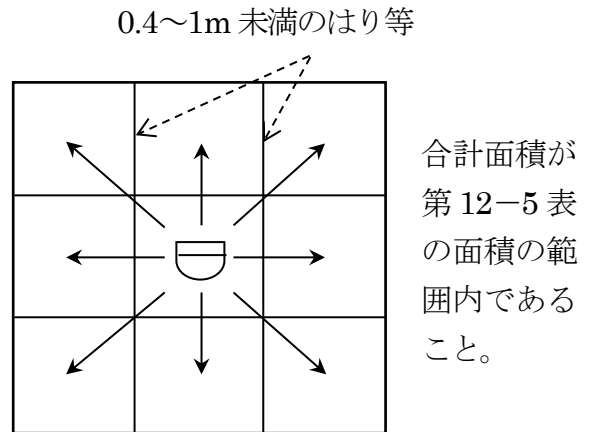
(イ) 小区画が連続してある場合

0.4m以上1m未満のはり等で区画された小区画が連続してある場合は、第12-5表に示す面積の範囲内ごとに同一感知区域とすることができる。この場合、各区画

は感知器を設置した区画に隣接していること。(第12-22図参照)

第12-5表

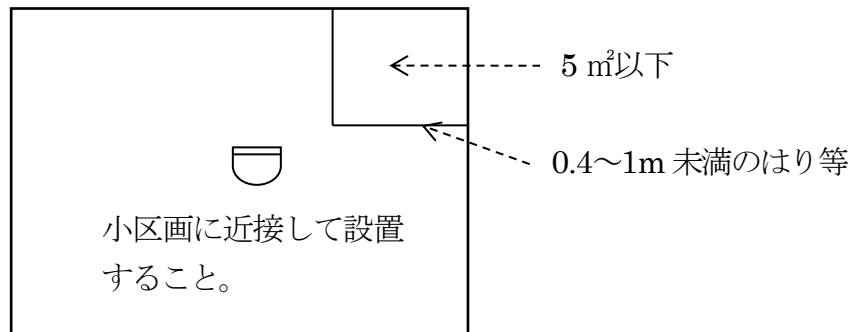
| 感知器種別 | 感知区域 構造 | 合計面積 | |
|-------------|------------|-------------------|-------------------|
| | | 耐火 | その他 |
| 差動式スポット型 | 1種 | 20 m ² | 15 m ² |
| | 2種 | 15 m ² | 10 m ² |
| 補償式スポット型 | 1種 | 20 m ² | 15 m ² |
| | 2種 | 15 m ² | 10 m ² |
| 定温式スポット型 | 特種 | 15 m ² | 10 m ² |
| | 1種 | 13 m ² | 8 m ² |
| 熱アナログ式スポット型 | | 15 m ² | 10 m ² |



第12-22図

(ウ) 1つの小区画が隣接してある場合

0.4m 以上 1m 未満のほり等で区画された 5 m²以下の小区画が1つ隣接してある場合は、当該小区画を含めて同一感知区域とすることができる。この場合、感知器は小区画に近接するように設けること。(第12-23図参照) なお、小区画を加えた合計面積は、感知器の種別及び取付け高さに応じて省令第23条第4項第3号ロに規定する感知面積の範囲内であること。

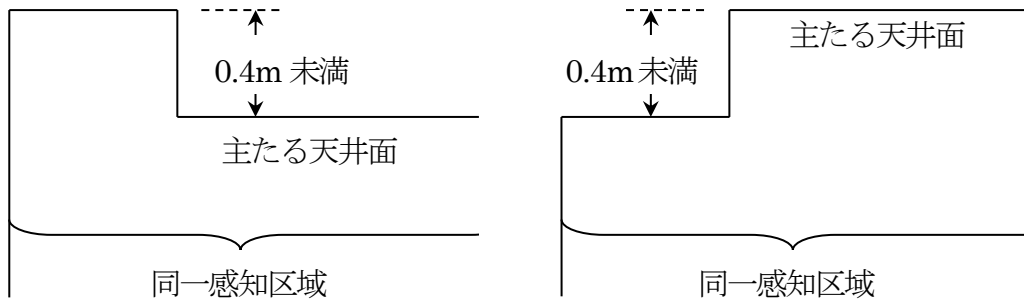


第12-23図

(エ) 段違い天井で段違いが0.4m 未満の場合

段違いの深さが 0.4m 未満であれば、平面天井とみなして同一感知区域とすることができる。(第12-24図参照)

なお、第12-24図中の主たる天井面とは、同一感知区域内で高さが異なる天井面のうち、基準となる天井面(面積が広い部分等)をいう。以下同じ。



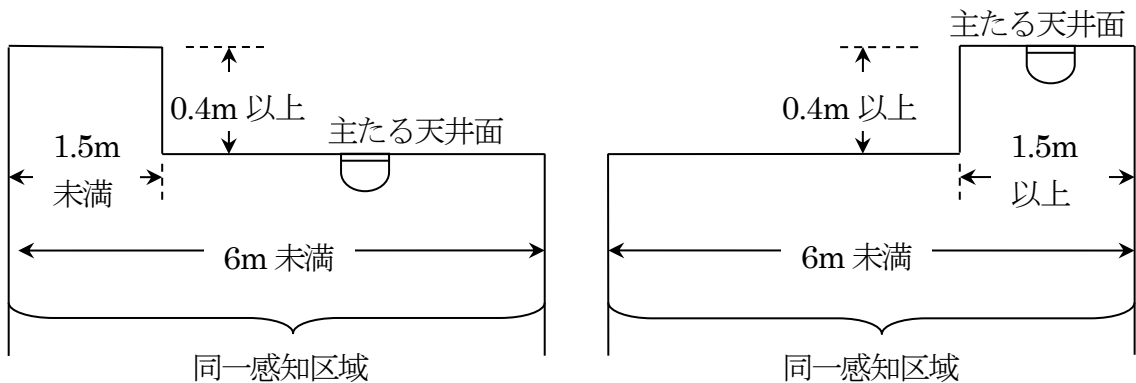
第12-24図

(オ) 段違い天井で段違いが0.4m以上の場合★

段違いの深さが0.4m以上の場合、次によること。

a 居室等の幅が6m未満の場合

段違いを含む居室等の幅が6m未満であれば、当該居室等を同一感知区域とすることができる。この場合、段違いの高い部分の幅が1.5m以上の場合、感知器を高い天井面に設けること。(第12-25図参照)



第12-25図

b 居室の幅が6m以上の場合

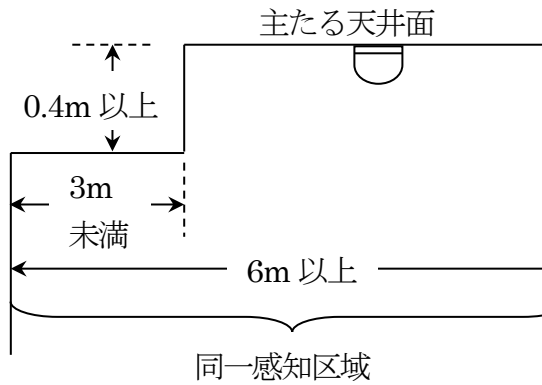
(a) 段違いが低い場合

主たる天井面より低い段違いがある場合は、段違いの低い部分の幅が3m未満であれば、同一感知区域とすることができる。この場合、感知器は当該居室等の面積に必要な個数を高い天井面に火災を有効に感知するように設けること。

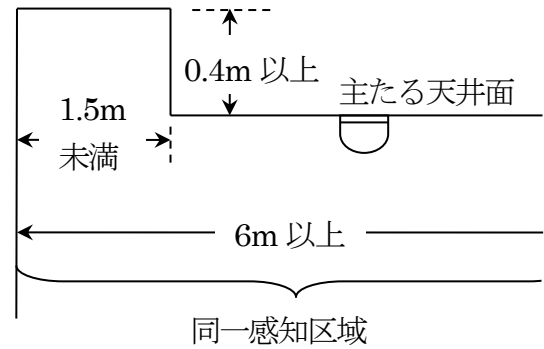
(第12-26図参照)

(b) 段違いが高い場合

主たる天井面より高い段違いがある場合は、段違いの高い部分の幅が1.5m未満であれば、同一感知区域とすることができる。この場合、感知器は当該居室等の面積に必要な個数を低い天井面に火災を有効に感知するように設けること。(第12-27図参照)



第12-26図

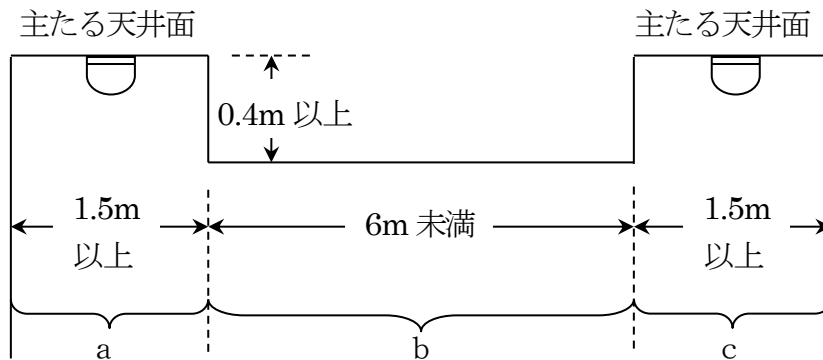


第12-27図

(カ) 段違い天井が中央にある場合★

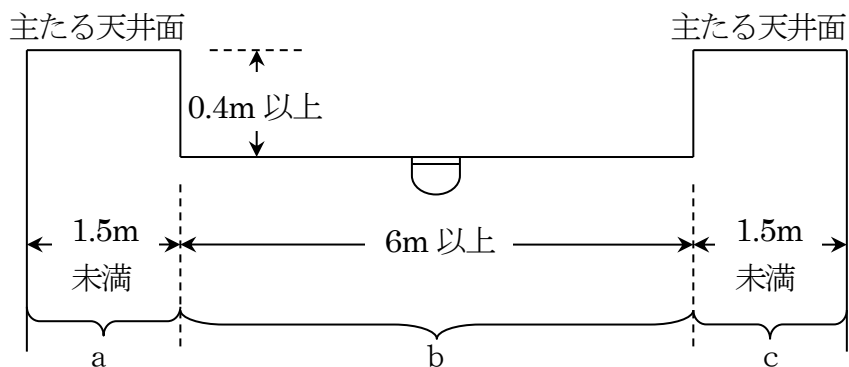
a 段違いが低い場合

(a) 主たる天井面より低い段違い部分の幅が6m未満の場合は、高い天井面と同一感知区域とすることができる。第12-28図に示すように、bが6m未満であれば、a、b、cを同一感知区域とすることができる。この場合、感知器はa、b、cの合計面積に必要な個数を高い天井面に火災を有効に感知するように設けること。



第12-28図

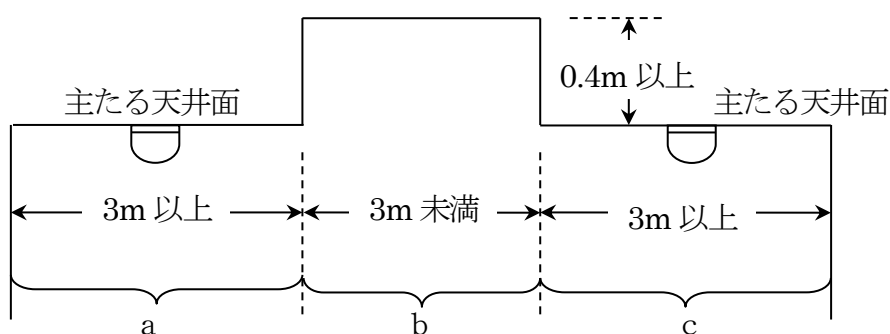
(b) 主たる天井面より低い段違い部分の幅が6m以上の場合で、第12-29図に示すように、a及びcが1.5m未満であれば、a、b、cを同一感知区域とすることができる。この場合、感知器はa、b、cの合計面積に必要な個数を低い天井面に火災を有効に感知するように設けること。



第12-29図

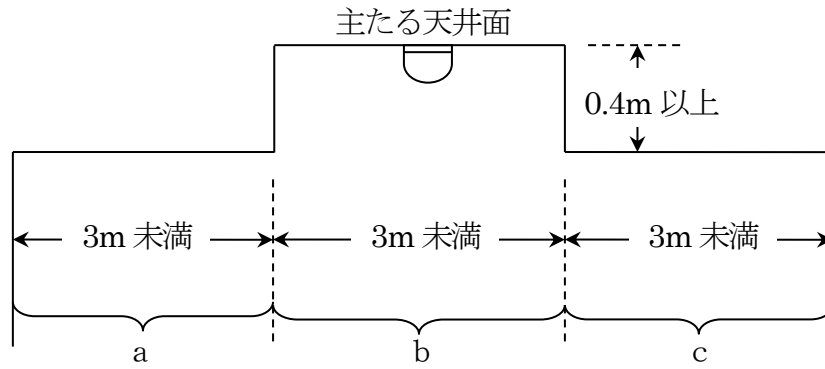
b 段違いが高い場合

- (a) 主たる天井面より高い段違い部分の幅が3m未満で、低い部分の幅が3m以上ある場合は、いずれか低い天井面と同一感知区域とすることができる。第12-30図に示すように、bが3m未満であれば、a、b又はb、cを同一感知区域とすることができる。この場合、感知器は、a、b又はb、cの合計面積に必要な個数を低い天井面に火災を有効に感知するように設けること。



第12-30図

- (b) 主たる天井面より高い段違い部分の幅が3m未満で、低い部分の幅が3m未満である場合は、第12-31図に示すように、a及びcが3m未満であれば、a、b、cを同一感知区域とすることができる。この場合、感知器はa、b、cの合計面積に必要な個数を高い天井面に火災を有効に感知するように設けること。



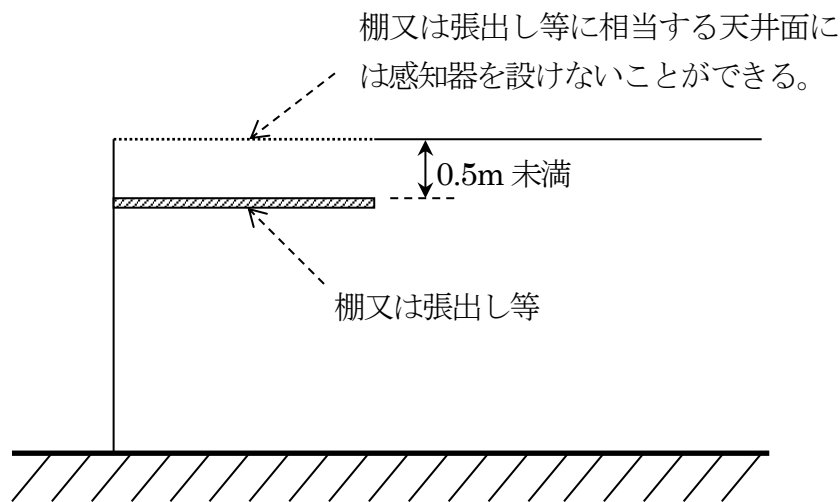
第12-31図

(キ) 段違い天井で感知器の取付け面が細長い場合★

前(エ)から(カ)までの段違い天井の場合で、感知器の取付け面の幅が1.5m以上3m未満の場合は、前(ア)の細長い居室等の場合に示す方法により有効に感知器を設けること。

(ク) 棚又は張出し等がある場合★

第12-32図に示すように天井面から0.5m未満の部分に棚又は張出し等がある場合、当該棚又は張出し等に相当する天井面の部分には感知器を設けないことができる。



第12-32図

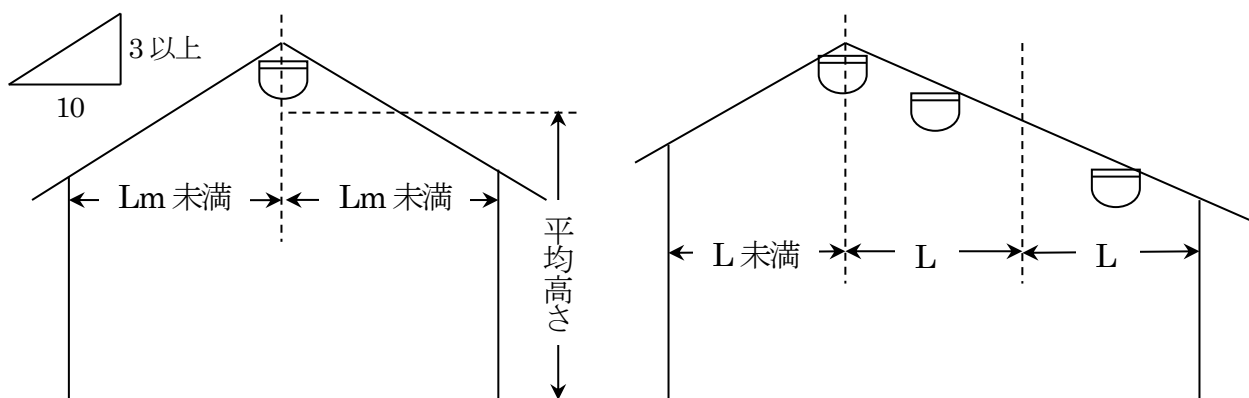
(ケ) 傾斜形天井の場合◆⑤

- a 天井の傾斜角度が3/10未満の場合は、平面天井とみなして感知器を設けること。
- b 天井の傾斜角度が3/10以上の場合は、省令第23条第4項第3号ロの規定により同一感知区域における感知器の必要個数を算出し、その個数を傾斜天井の頂部に設けるほか、壁等までの距離が第12-6表に示す感知器設定線Lmを超える場合には、頂部からLm以内ごとにLmのほぼ中間に設けること。(第12-33図参照)

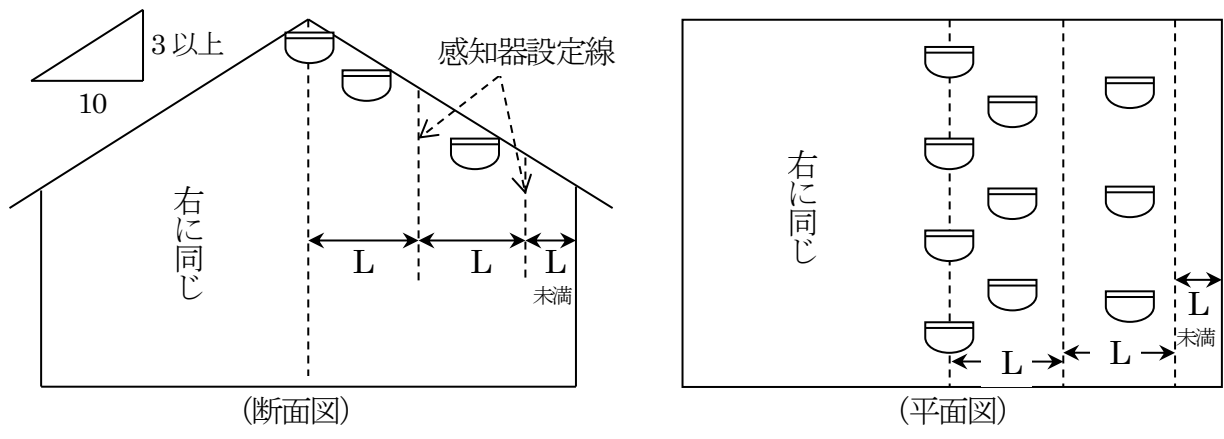
ただし、傾斜角が大きい場合には、Lm以内の範囲で頂部が密となるように設けること。また、天井面の傾斜が左右同一の場合は、感知器も頂部を中心に左右対称となるように設けること。(第12-34図参照)

第12-6表

| 感知器種別 | | 構造 平均高さ | 感知器設定線 L (m) | | | |
|-------------|----|------------|--------------|----------------|-------|----------------|
| | | | 耐火 | | その他 | |
| | | | 4m 未満 | 4m 以上 8m 未満 | 4m 未満 | 4m 以上 8m 未満 |
| 差動式スポット型 | 1種 | 9 | 7 | 7 | 6 | |
| | 2種 | 8 | 6 | 6 | 5 | |
| 補償式スポット型 | 1種 | 9 | 7 | 7 | 6 | |
| | 2種 | 8 | 6 | 6 | 5 | |
| 定温式スポット型 | 特種 | 8 | 6 | 6 | 5 | |
| | 1種 | 7 | 5 | 5 | 4 | |
| 熱アナログ式スポット型 | | 8 | 6 | 6 | 5 | |



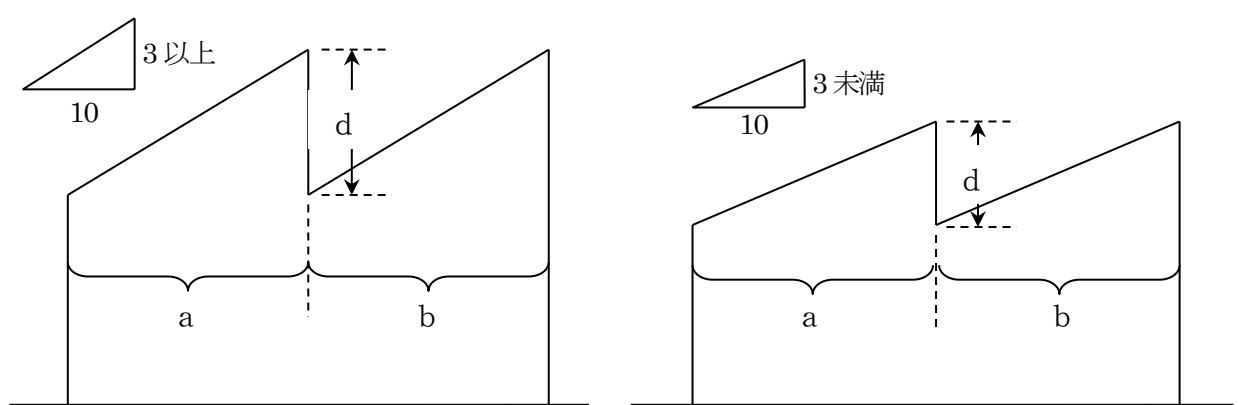
第12-33図



第12-34図

(コ) のこぎり形天井の場合★

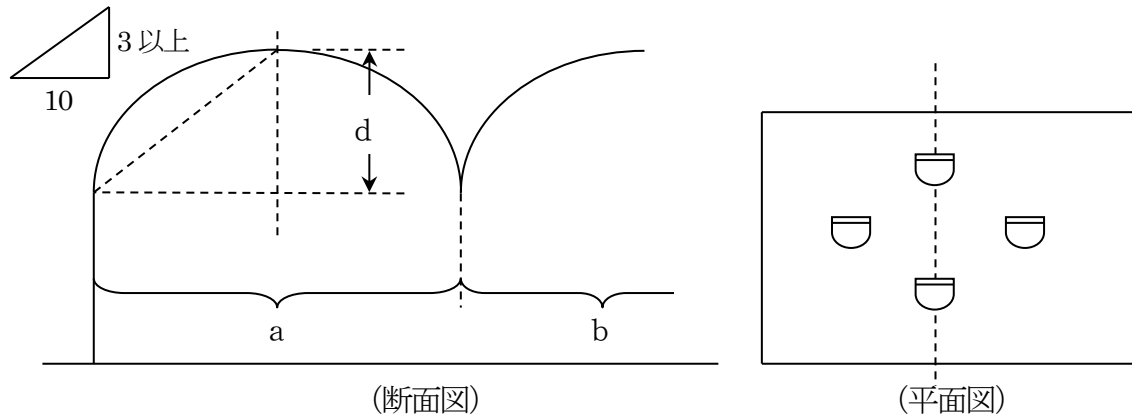
のこぎり形天井で傾斜角度が3/10以上の場合は、前(ケ)の傾斜形天井の場合に準じて設けること。なお、第12-35図に示すようにdの深さが0.4m以上の場合は、傾斜角度に関係なく、a、bはそれぞれ別の感知区域とすること。



第12-35図

(サ) 円形天井の場合★

円形天井の場合は、円形部の最低部と最頂部とを結ぶ線の傾斜角度が、 $3/10$ 以上の場合、前(ケ)の傾斜形天井の場合に準じて設けること。なお、第12-36図に示すようにdの深さが0.4m以上の場合は、前(コ)ののこぎり形天井の場合と同様、傾斜角度に関係なく、a、bはそれぞれ別の感知区域とすること。



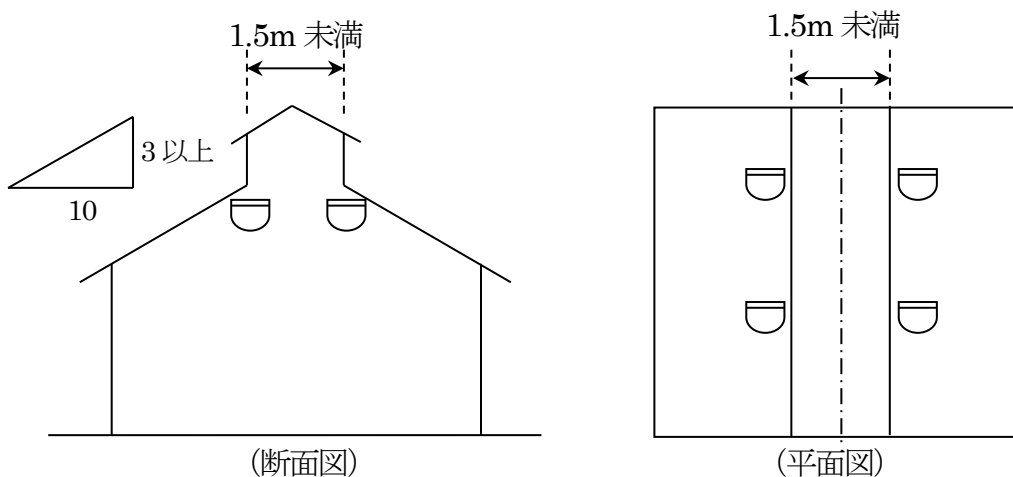
第12-36図

(シ) 越屋根天井の場合★

越屋根天井で傾斜角度が $3/10$ 以上の場合は、前(ケ)の傾斜形天井の場合に準じて設けること。ただし、越屋根部については次により設けること。

a 越屋根部の幅が1.5m未満の場合

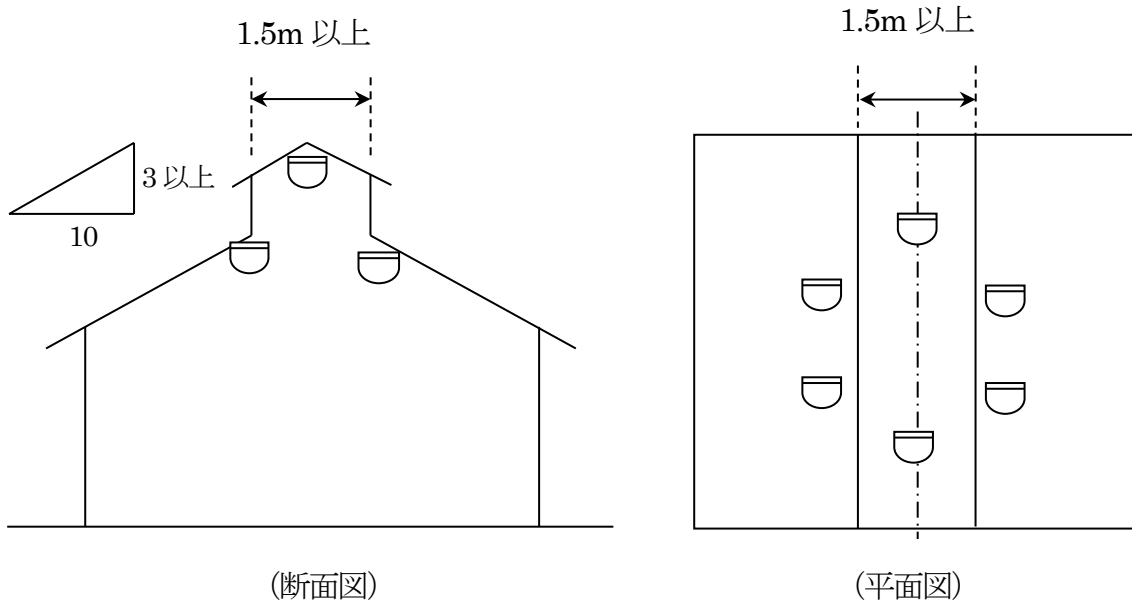
越屋根部の幅が1.5m未満の場合は、越屋根部の基部にそれぞれ1個以上の感知器を設けること。(第12-37図参照)



第12-37図

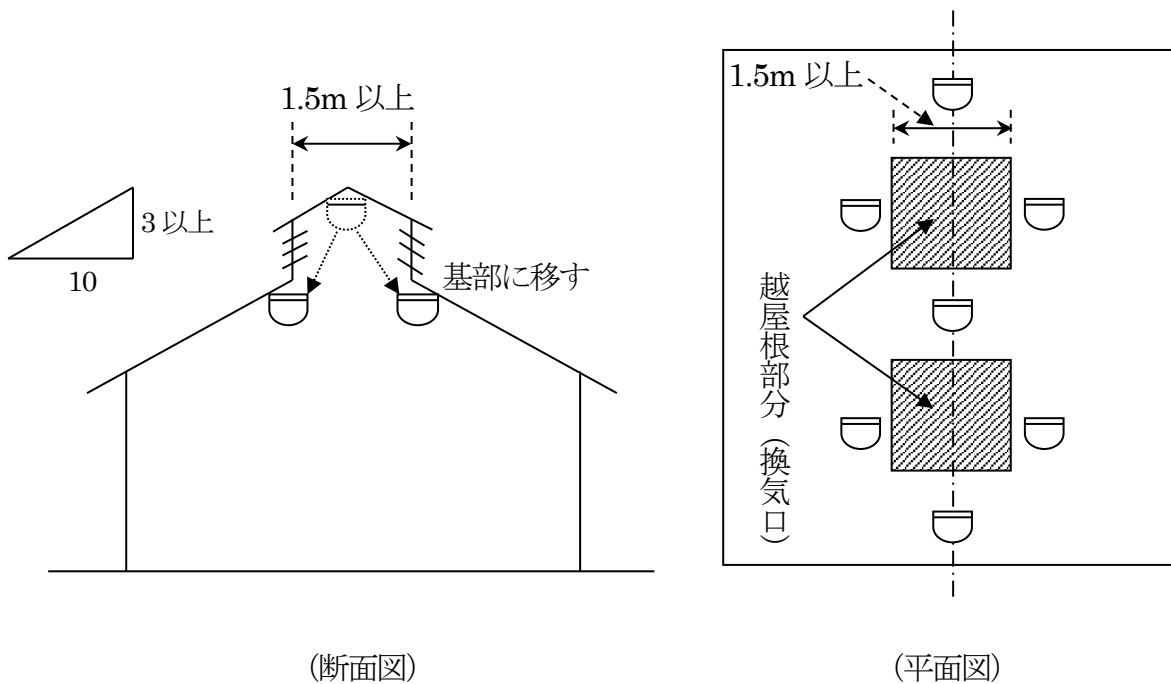
b 越屋根部の幅が 1.5m 以上の場合

越屋根部の幅が 1.5m 以上の場合、越屋根部の合掌部及び越屋根部の基部にそれぞれ 1 個以上の感知器を設けること。(第 1 2 - 3 8 図参照)



第 1 2 - 3 8 図

ただし、越屋根が換気等の目的に使用されているものは、越屋根の合掌部に設ける感知器を第 1 2 - 3 9 図に示すように熱気流の流通経路となる位置で、かつ、左右対称となるように設けること。

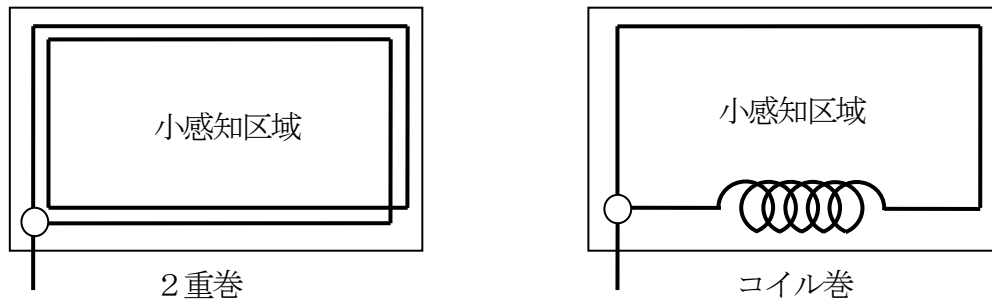


第 1 2 - 3 9 図

(7) 差動式分布型感知器 (空気管式のもの)

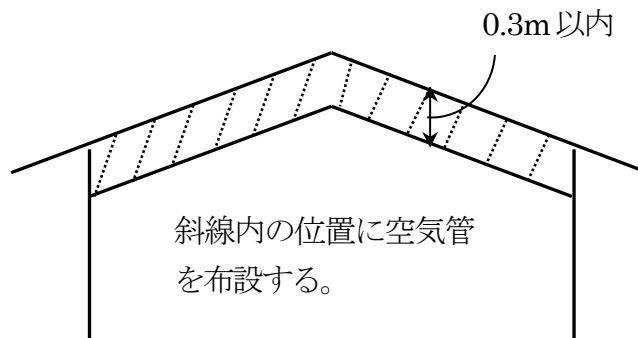
省令第23条第4項第4号の規定によるほか、次によること。

- ア 省令第23条第4項第4号イの規定により感知器の露出部分は、感知区域ごとに20m以上とすること。なお、小感知区域等で取付け面の各辺に空気管を設置しても、露出長が20mに満たない場合は、第12-40図に示すように、2重巻き又はコイル巻きとして20m以上とすること。



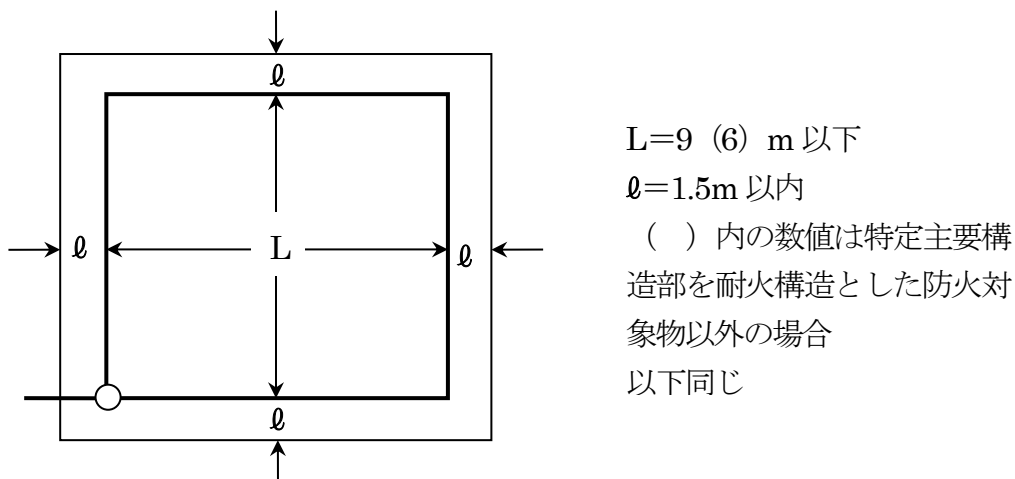
第12-40図

- イ 省令第23条第4項第4号ロの規定により感知器は、取付け面の下方0.3m以内の位置に設けること。(第12-41図参照)



第12-41図

ウ 省令第 23 条第 4 項第 4 号ハの規定により、感知器は、感知区域の取付け面の各辺から 1.5m 以内の位置に設け、かつ、相対する感知器の相互間隔が、特定主要構造部を耐火構造とした防火対象物又はその部分にあつては 9m 以下、その他の構造の防火対象物又はその部分にあつては 6m 以下となるように設けること。(第 1 2 - 4 2 図参照)

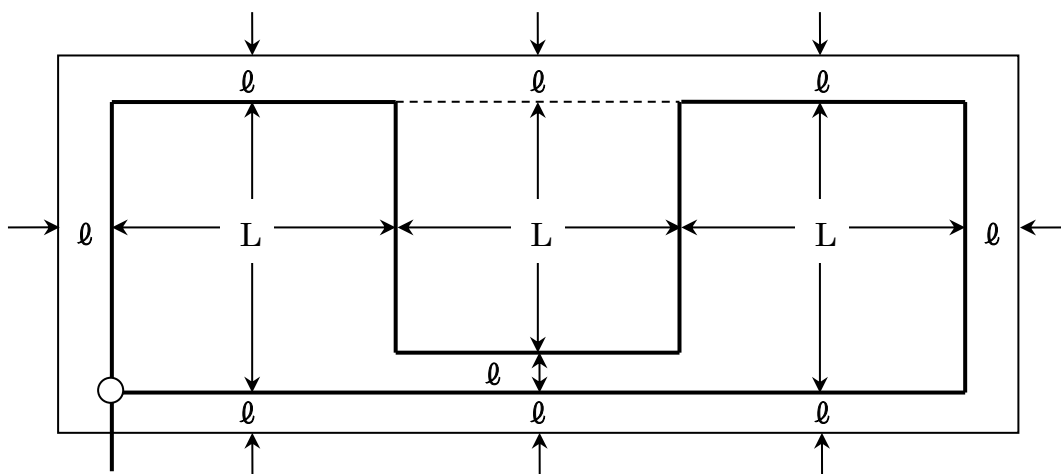


第 1 2 - 4 2 図

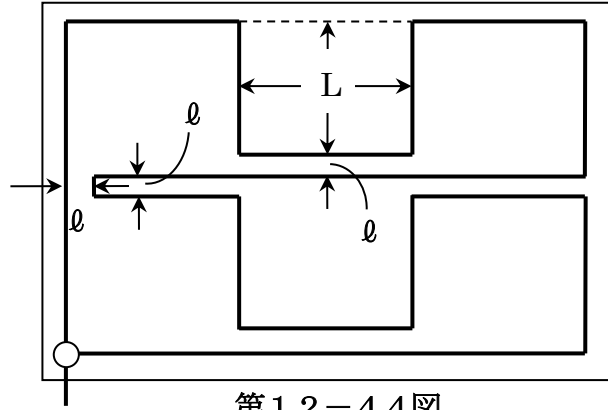
エ 次に掲げる場合は、省令第 23 条第 4 項第 4 号ハただし書きの規定に適合するものであること。

(ア) 一辺省略

第 1 2 - 4 3 図、第 1 2 - 4 4 図のような場合、壁面に沿う一辺 (----- 部分) を省略することができる。



第 1 2 - 4 3 図

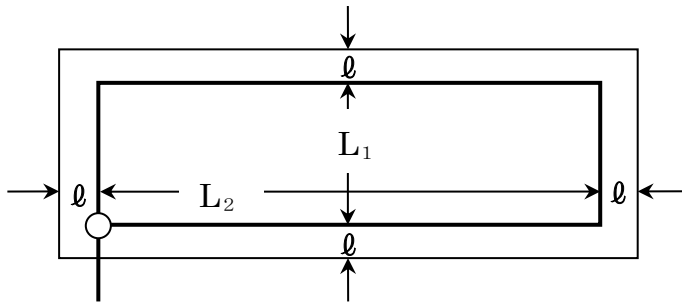


第12-44図

※
第12-31図を
2段に重ねたもの

(イ) 二辺省略

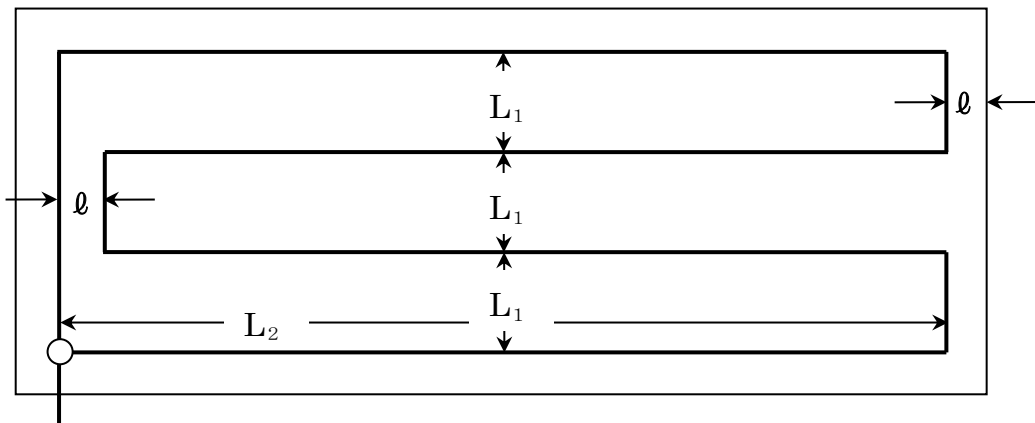
第12-45図のように、空気管の短い方の相互間隔 (L_1 の方向) を6 (5) m以下とした場合は、他の相互間隔 (L_2 の方向) は9 (6) m以上とすることができる。



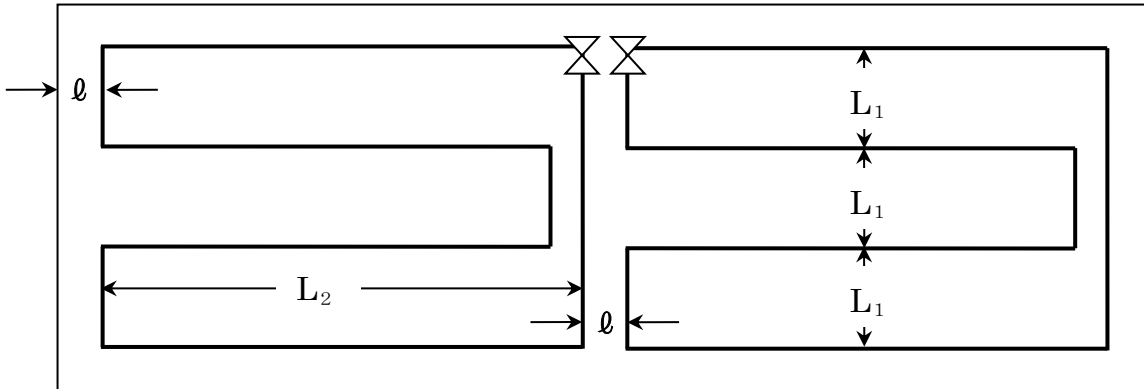
$L_1=6$ (5) m以下
 L_2 は9 (6) m以上と
することができる。
以下同じ

第12-45図

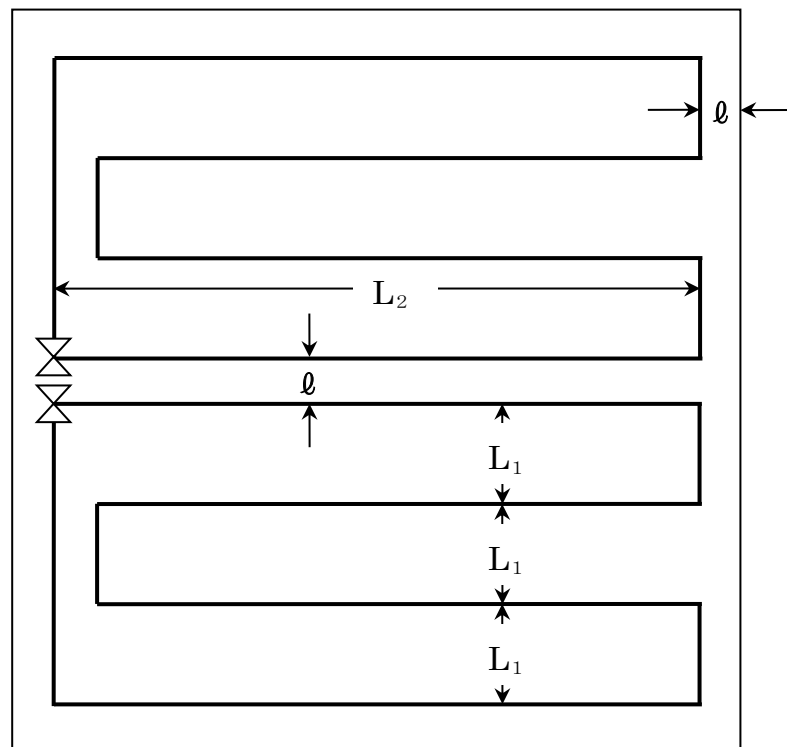
(ウ) 一辺省略と二辺省略の組合せ (第12-46図～第12-48図参照)



第12-46図



第12-47図



第12-48図

- オ 省令第23条第4項第4号二の規定により一の検出部に接続する空気管の長さは、100m以下とすること。この場合、検出部に接続するリード用空気管も長さに含まれるものであること。
- カ 検出部を異にする空気管が平行して隣接する場合、この相互間隔は1.5m以内であること。★
- キ 空気管を布設する場合で、メッセンジャーワイヤーを使用する場合（空気管とメッセンジャーワイヤーのより合わせ及びセルフサポートによる場合等を含む。）は、ビニル被覆が

施されたものを使用すること。

ク 空気管は、ステーブル等により確実に止められていること。また、バインド線等で固定する場合のバインド線等は、ビニル被覆がなされたものを使用すること。

ケ 壁体等の貫通部分には、保護管、ブッシング等を設けること。

コ 空気管は、途中で分岐しないこと。

サ テックス又は耐火ボード等天井の目地に空気管を設ける場合は、感熱効果が十分得られるよう、天井面に露出して設けること。

シ 特殊な場所の設置方法

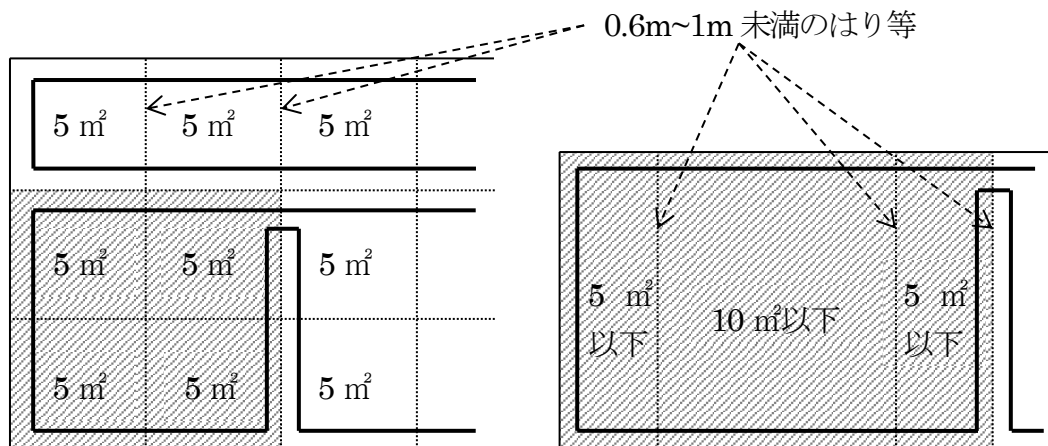
(ア) 小区画が連続してある場合

a はり等の深さが0.6m以上1m未満の場合

(a) 一の区画の面積が20 m²以下の場合

0.6m以上1m未満の突出したはり等で2以上連続して区画されている場合は、隣接する区画との合計面積が20 m²以下ごとに一の感知区域とし、区画ごとに1本以上の空気管を設置し、露出長が20m以上となるようにすること。

(第12-49図参照)



第12-49図

(b) 一の区画の面積が20 m²を超える場合

当該区域ごとに一の感知区域とすること。

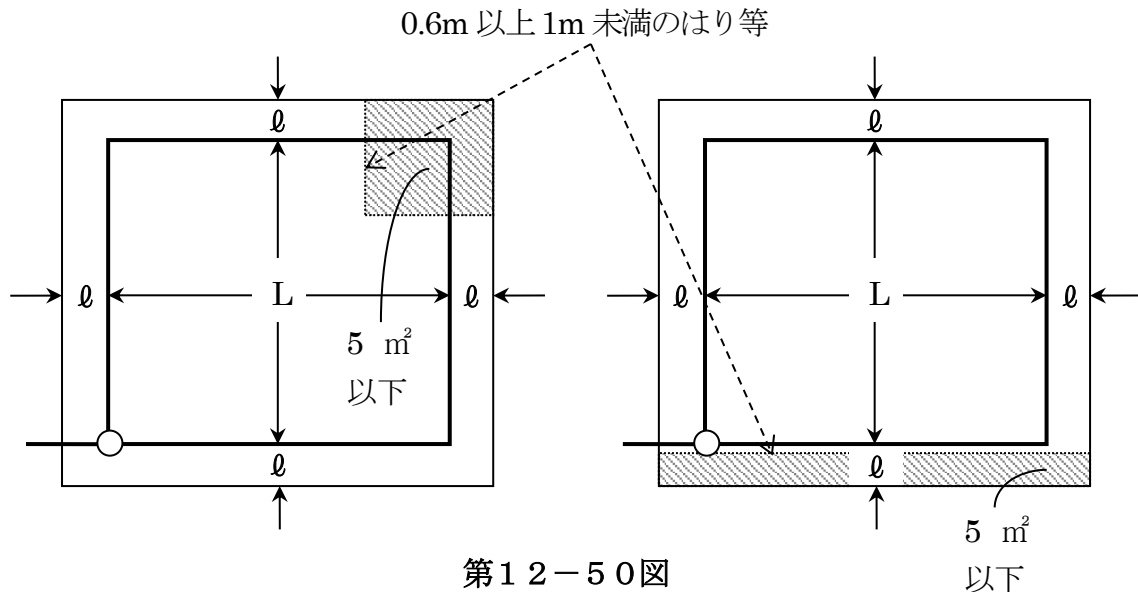
b はり等の深さが1m以上の場合

1m以上突出したはり等で区画された部分ごとに、一の感知区域とすること。

(イ) 一の小区画が隣接してある場合

a はり等の深さが0.6m以上1m未満の場合

0.6m以上1m未満のはり等で区画された5 m²以下の小区画が1つ隣接してある場合は、当該小区画を含めて同一感知区域とすることができる。(第12-50参照)



第12-50図

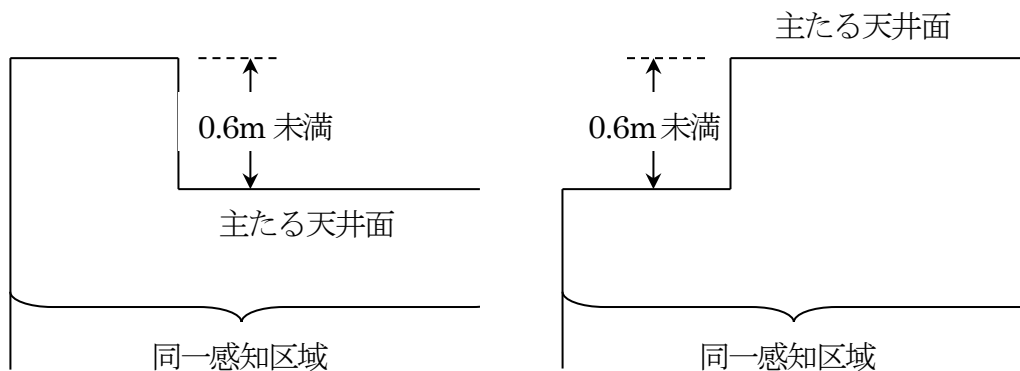
b はり等の深さが1m以上の場合

1m以上突出したはり等で区画された部分ごとに、一の感知区域とすること。

(ウ) 天井面が段違いの場合

a 段違いが0.6m未満の場合

段違いの深さが0.6m未満であれば、平面天井とみなして同一感知区域とすることができる。(第12-51図参照)



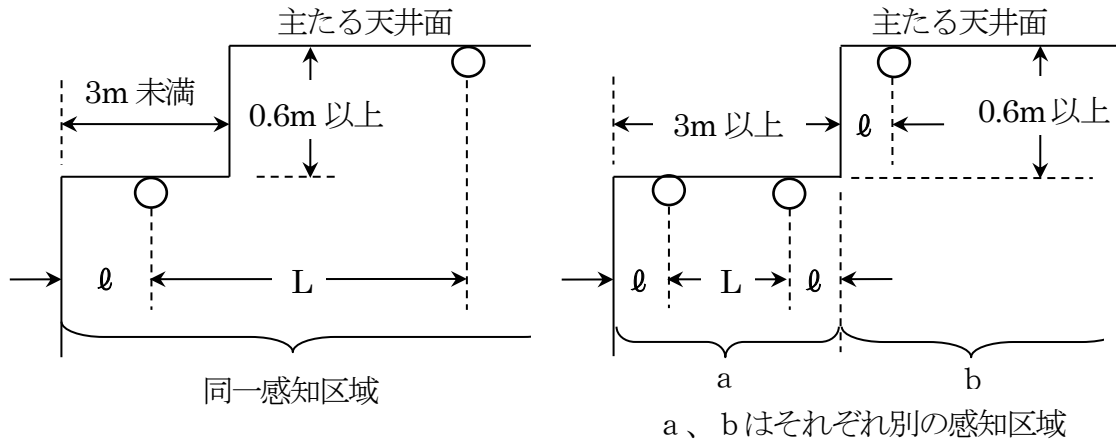
第12-51図

b 段違いが0.6m以上の場合

段違いの深さが0.6m以上の場合は、次によること。

(a) 主たる天井面より低い段違いが壁面側にある場合

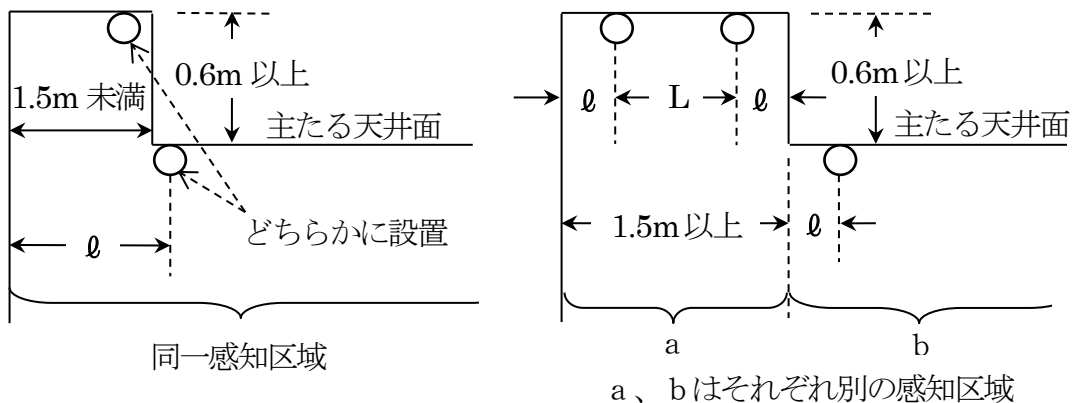
主たる天井面より深さが0.6m以上の低い段違いが壁面側にある場合、段違い部分の幅が3m未満の場合は同一感知区域とすることができるが、3m以上の場合はそれぞれ別の感知区域とすること。(第12-52図参照)



第12-52図

(b) 主たる天井面より高い段違いが壁面側にある場合★

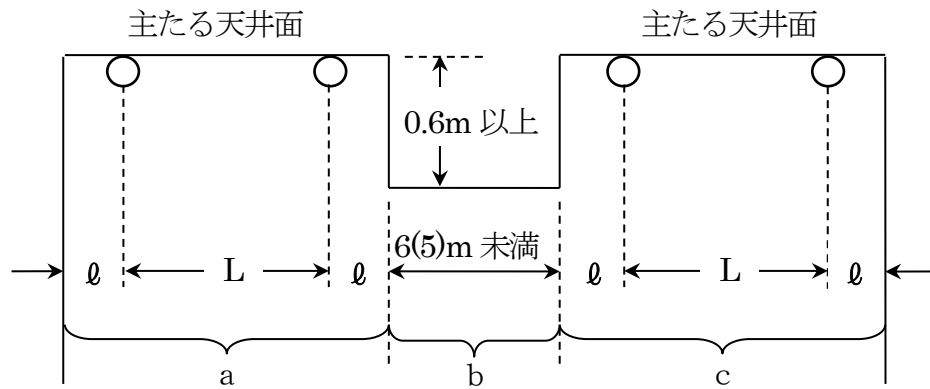
主たる天井面より深さが 0.6m 以上の高い段違いが壁面側にある場合、段違い部分の幅が 1.5m 未満の場合は同一感知区域とすることができるが、1.5m 以上の場合はそれぞれ別の感知区域とすること。(第12-53図参照)



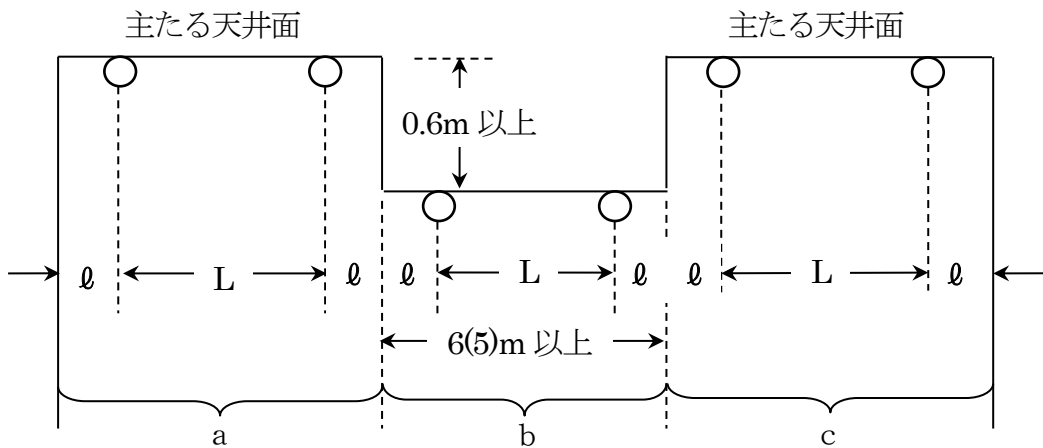
第12-53図

(c) 主たる天井面より低い段違いが中央にある場合★

主たる天井面より深さが 0.6m 以上の低い段違いが中央にある場合、低い部分の幅が特定主要構造部を耐火構造とした防火対象物にあっては 6m (その他の構造の防火対象物にあっては 5m) 未満の場合は同一感知区域とすることができるが、6 (5) m 以上の場合はそれぞれ別の感知区域とすること。(第12-54図参照)



a、b又はb、cは同一感知区域とすることができる。ただし、空気管はa及びcの高い天井面に設けること。

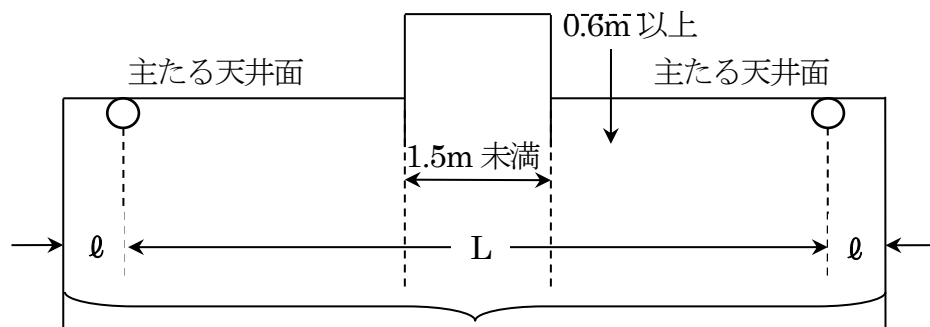


a、b、cはそれぞれ別の感知区域すること。

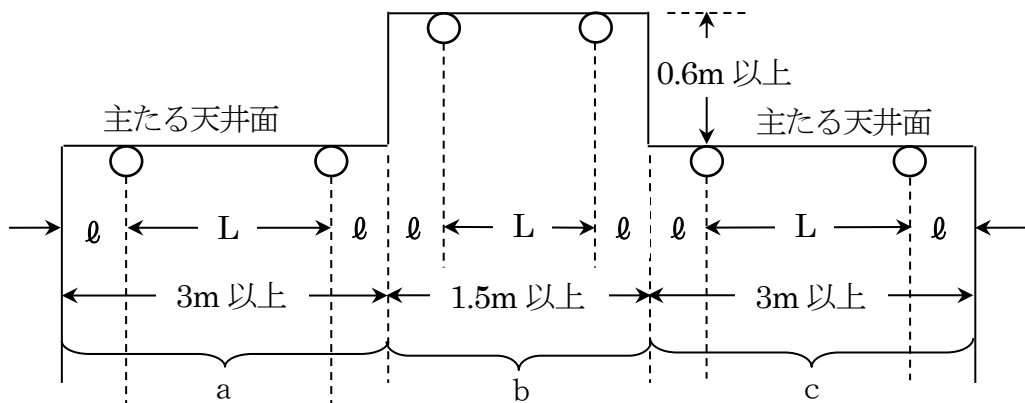
第12-54図

(d) 主たる天井面より高い段違いが中央にある場合★

主たる天井面より深さが0.6m以上の高い段違いが中央にある場合、段違い部分の幅が1.5m未満の場合は同一感知区域とすることができるが、1.5m以上の場合はそれぞれ別の感知区域とすること。(第12-55図参照)



同一感知区域とすることができる。



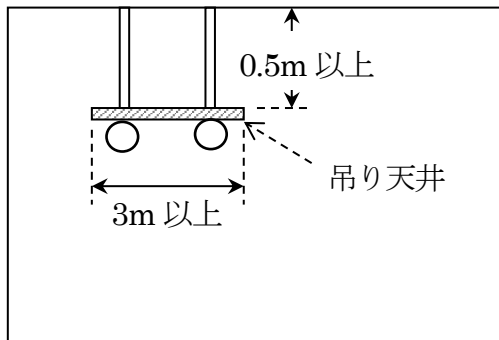
a、b、cはそれぞれ別の感知区域すること。

第12-55図

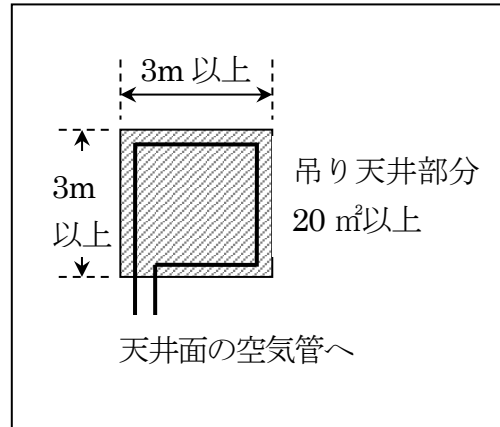
(エ) 棚又は張出し等がある場合★

天井面より0.5m以上下がった部分に、短辺が3m以上で、かつ、面積が20㎡以上の棚又は張出し等がある場合は、取付け面とは別の感知区域とすること。(第12-56図参照)

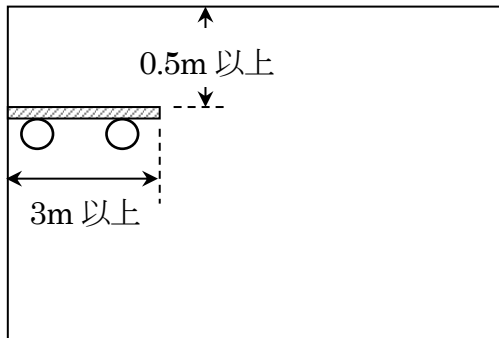
なお、当該棚又は張出し等と天井面との距離が0.5m未満の場合は、当該棚又は張出し等に相当する天井面の部分には、感知器の設置を省略することができる。(第12-57図参照)



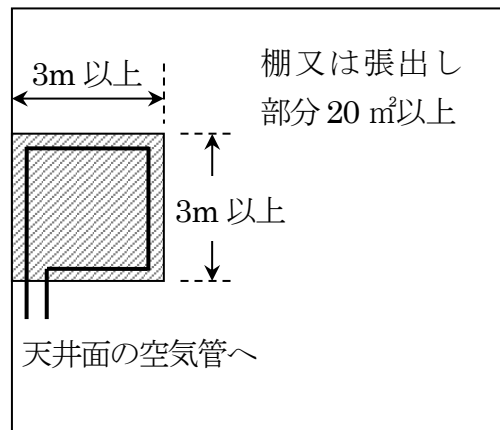
(断面図)



(平面図)

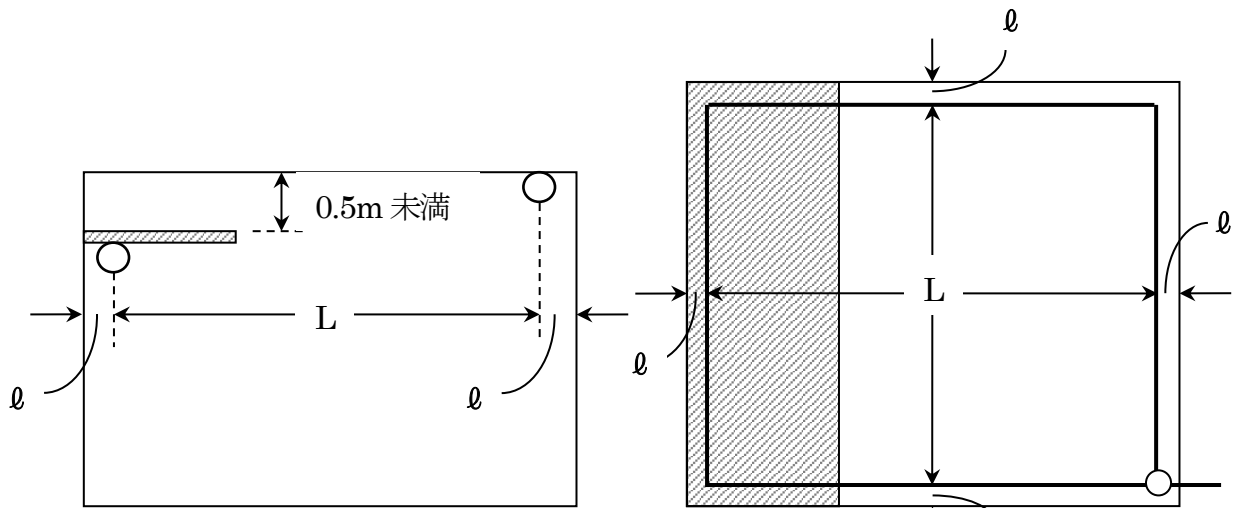


(断面図)



(平面図)

第12-56図



(断面図)

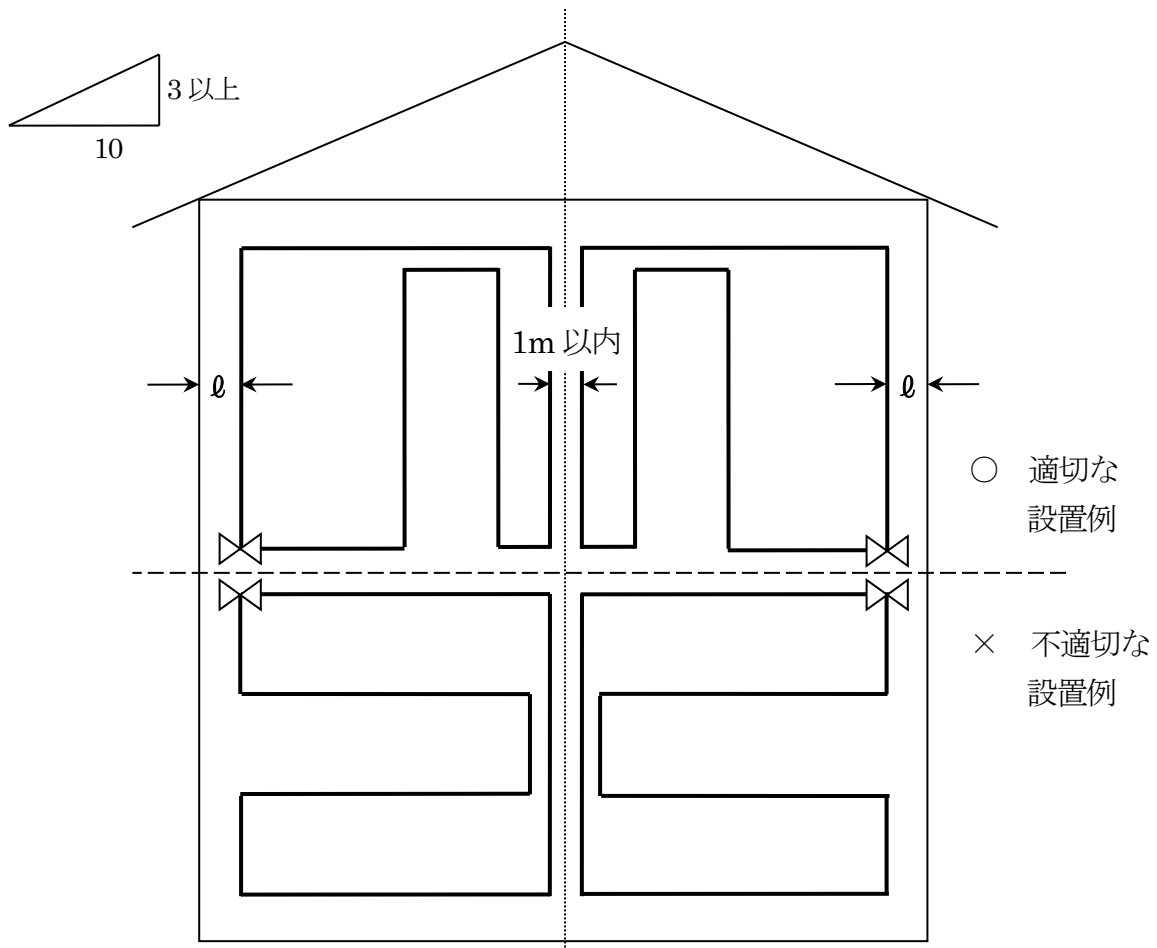
(平面図)

第12-57図

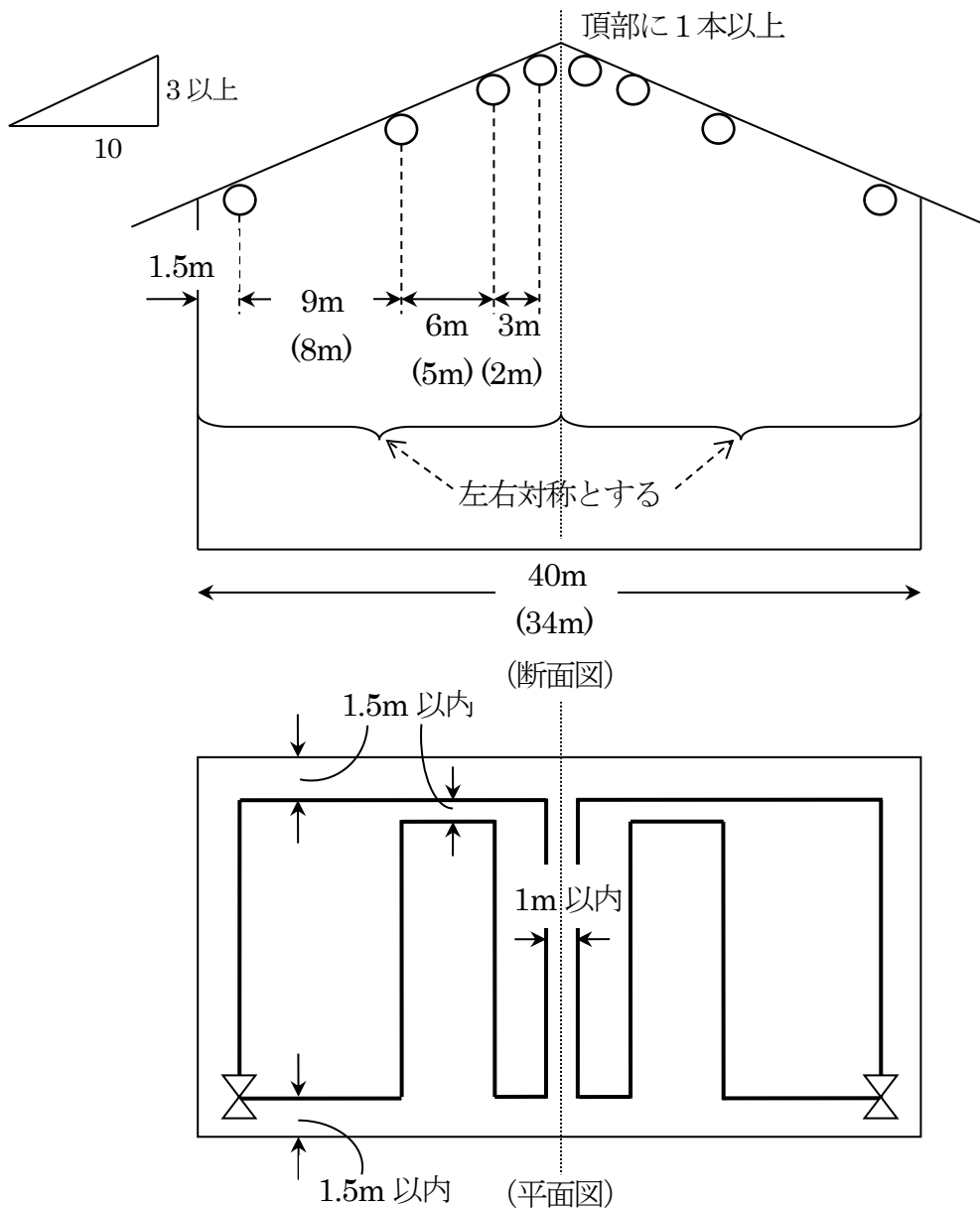
(オ) 傾斜形天井の場合

- a 天井の傾斜角度が $3/10$ 未満の場合は、平面天井とみなして設けること。
- b 天井の傾斜角度が $3/10$ 以上の場合は、建物の両側壁から 1.5m (\varnothing)を除いた幅を、空気管の平均設置間隔(耐火構造 6m 、その他の構造 5m)以内となるように空気管の必要本数を割り出し、頂部に1本以上設置するほか、頂部を密とし、空気管の平均間隔が 6 (5) m 以下となるようにし、かつ、設置位置が左右対称となるようにすること。この場合、粗となる空気管の最大間隔は 9 (8) m を超えないこと。また、空気管は、頂部に平行して空気管の長い辺が通るように設けること。(第12-58図参照)

なお、第12-59図は 40m (34m)の幅の防火対象物に設置した場合の例を示したもので、密の部分 3m (2)、平均間隔を 6m (5)、最大間隔を 9m (8)としたものである。



第12-58図 (断面図)



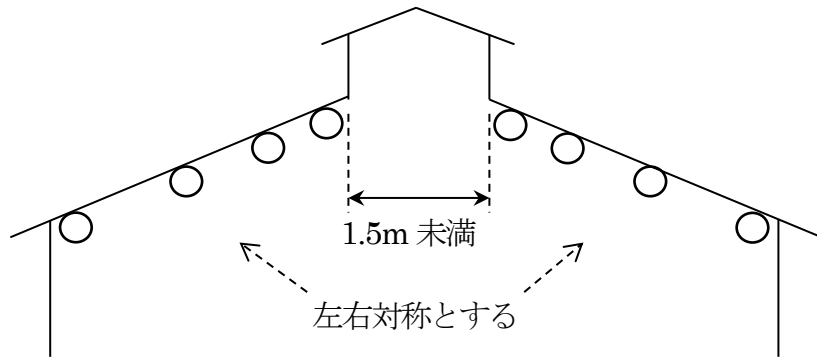
第12-59図

(カ) 越屋根がある場合★

傾斜天井部分の傾斜角度が $3/10$ 以上の場合、前(オ)．bに準じて設け、越屋根部分については次によること。

a 越屋根部分の幅が1.5m未満の場合

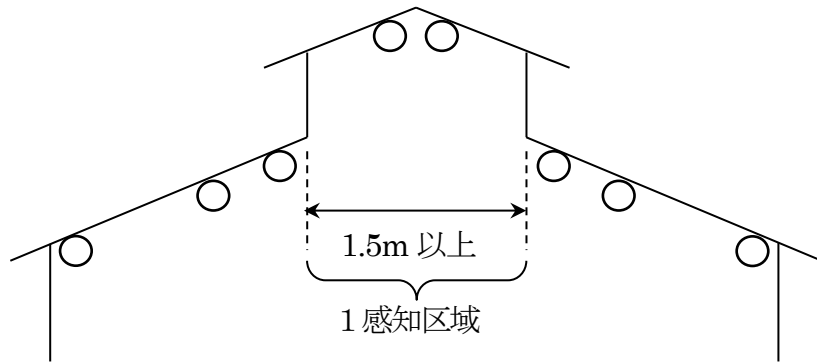
越屋根の基部には、それぞれ1本の空気管を設けること。なお、越屋根の構造が換気のために使用される場合は、熱気流の経路となるような位置を選定して設けること。(第12-60図参照)



第12-60図

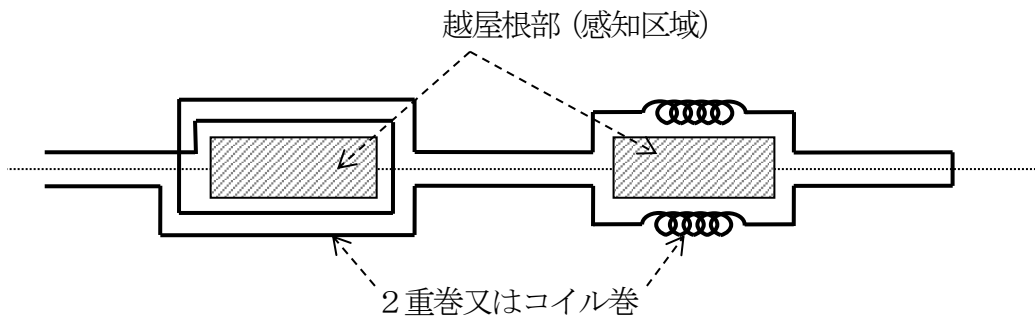
b 越屋根部分の幅が 1.5m 以上の場合

越屋根部を一の感知区域とし、越屋根の合掌部の頂部に空気を設けるほか、傾斜天井部は前 a の方法により設けること。(第12-61図参照)



第12-61図

なお、越屋根の構造がベンチレーター等による換気等の目的に使用されている場合は、越屋根部に空気を設ける必要はないが、第12-62図に示すように熱気流の経路となる越屋根の基部を1感知区域とみなして空気を設けること。この場合、別の検出部で警戒しないようにすること



第12-62図

(キ) のこぎり形天井の場合★

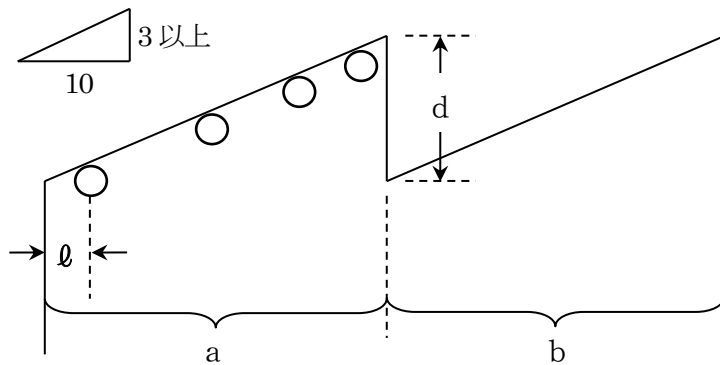
傾斜天井部分の傾斜角度が $3/10$ 以上の場合は、前 (オ) . b に準じて設け、のこぎり形状の深さ (d) による感知区域の設定は、次によること。

a のこぎり形状の深さが 0.6m 以上の場合

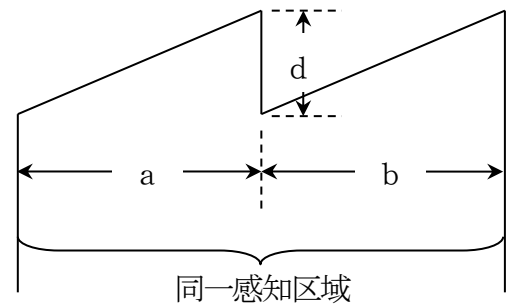
第12-63図に示すようにdの深さが 0.6m 以上の場合は、傾斜角度のいかんにかかわらず、a、bはそれぞれ別の感知区域とすること。

b のこぎり形状の深さが 0.6m 未満の場合

第12-64図に示すようにdの深さが 0.6m 未満の場合は、a、bは同一感知区域とすることができる。



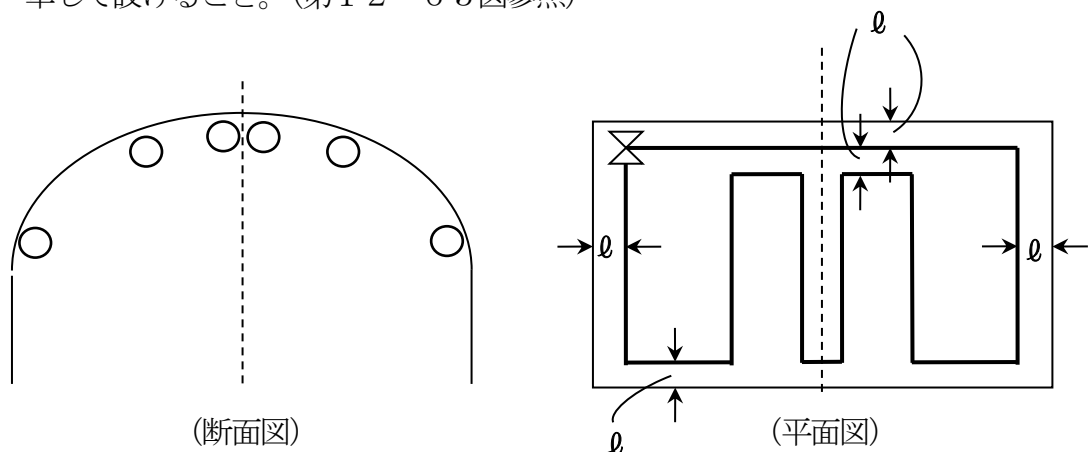
第12-63図



第12-64図

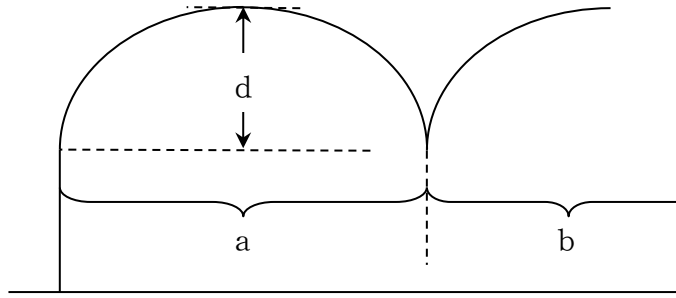
(ク) 円形天井の場合★

円形天井の場合で傾斜天井部分の傾斜角度が $3/10$ 以上の場合は、前 (オ) . b に準じて設けること。(第12-65図参照)



第12-65図

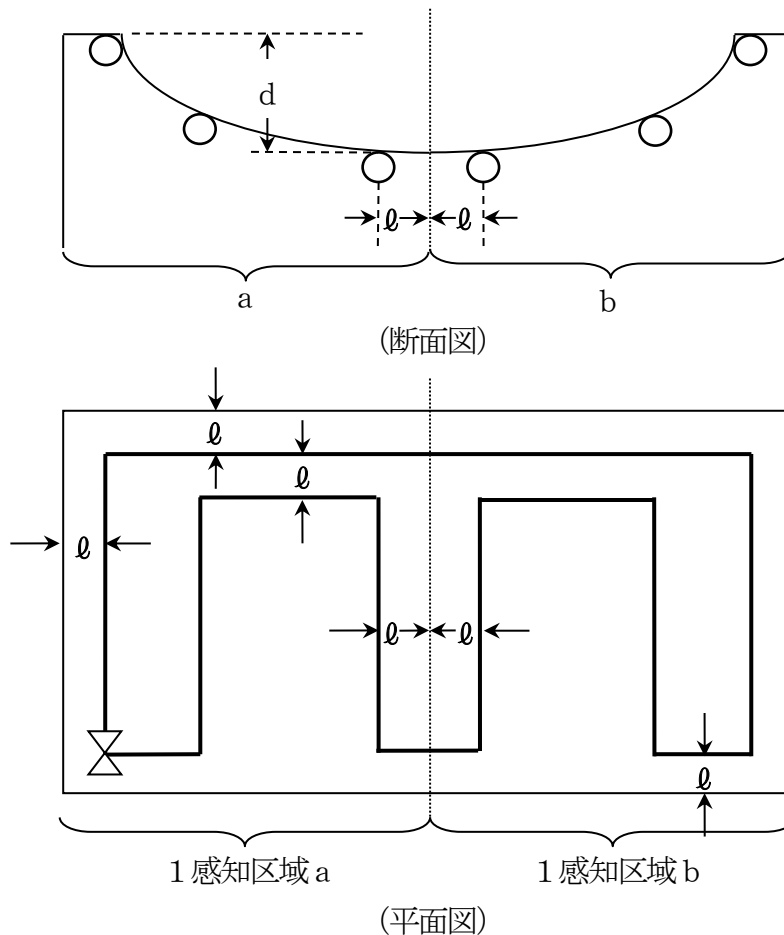
また、第12-66図に示すように、円形天井が2以上隣接している場合で、dの深さが 0.6m 以上の場合は、傾斜角度のいかんにかかわらず、a、bはそれぞれ別の感知区域とすること。



第12-66図

(ケ) 逆円形天井の場合★

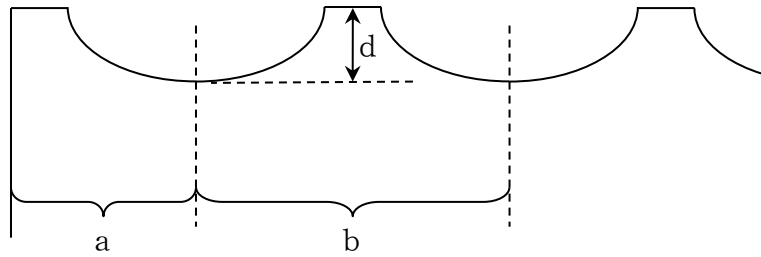
逆円形天井の場合で傾斜天井部分の傾斜角度が $3/10$ 以上の場合は、前(オ)．bの例により設けること。(第12-67図参照)



第12-67図

また、第12-68図に示すように、逆円形天井が2以上隣接している場合で、dの深さが0.6m以上の場合は、傾斜角度のいかんにかかわらず、a、bはそれぞれ別

の感知区域とすること。



第12-68図

(8) 差動式分布型感知器 (熱電対式のもの)

省令第23条第4項第4号の2の規定によるほか、次によること。

ア 省令第23条第4項第4号の2イの規定により感知器の下端は、取付け面の下方0.3m以内の位置に設けること。(第12-41図参照)

ただし、接続電線は、天井裏等に隠ぺいすることができる。★

イ 熱電対部は、省令第23条第4項第4号の2ロの規定により第12-7表に示す個数を設けること。なお、熱電対部の前後間隔と相互間隔の比率は1:4.5以内とし、耐火構造の場合は22㎡ごとに、その他の構造の場合は18㎡ごとに熱電対部を1個以上設けること。

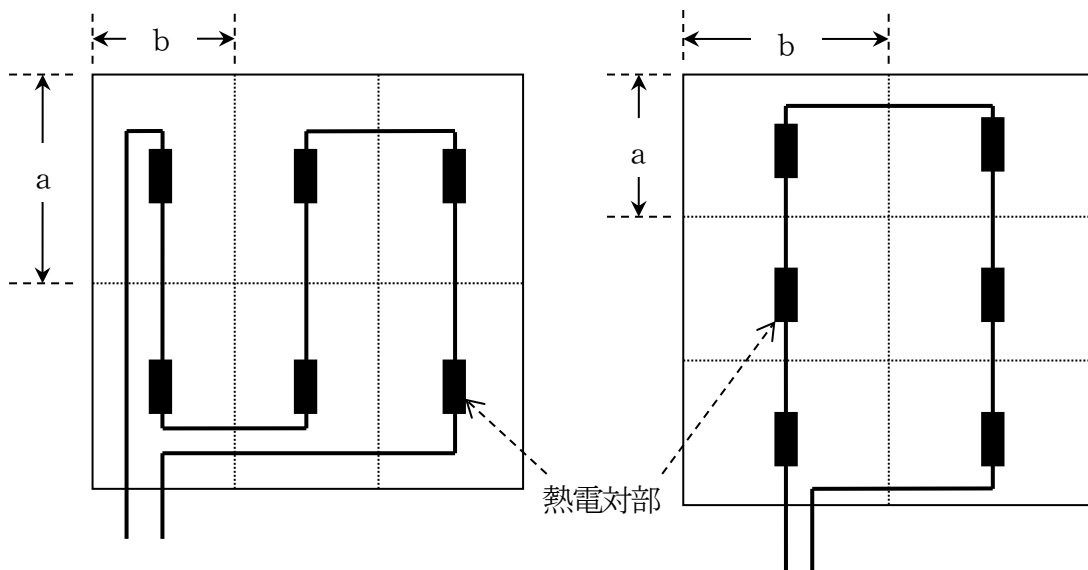
(第12-69図参照)

第12-7表

| | 床面積 (A) | 設置個数 (B) | 床面積が (A) を超える場合 | |
|-----|---------|----------|-----------------|----------|
| 耐火 | 88 ㎡以下 | 4個以上 | 22 ㎡までを増すごとに | (B) に1個を |
| その他 | 72 ㎡以下 | 4個以上 | 18 ㎡までを増すごとに | 加えた個数以上 |

a : b の比率は1 : 4.5 以内

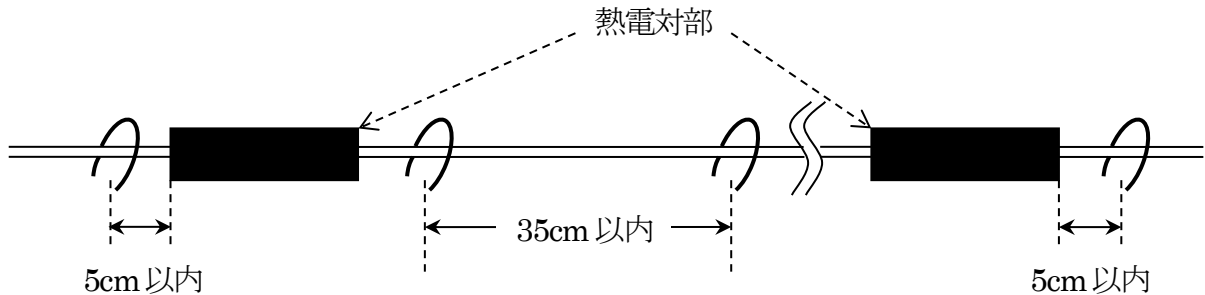
a × b は耐火構造の場合 22 ㎡以下、その他の構造の場合 18 ㎡以下



第12-69図

ウ 熱電対部と接続電線との最大合成抵抗値は、一の検出部につき検出部に明記されている指定値以下とすること。

エ 接続電線は、ステーブル等により、確実に止められていること。この場合、熱電対部には、ステーブル等がかからないようにすること。(第12-70図参照)



第12-70図

オ 壁体等を貫通する部分には、保護管、ブッシング等を設けること。

カ 特殊な場所の設置方法

前(7)シに準じて設けること。

(9) 差動式分布型感知器(熱半導体式のもの)

省令第23条第4項第4号の3の規定によるほか、次によること。

ア 省令第23条第4項第4号の3イの規定により感知器の下端は、取付け面の下方0.3m以内の位置に設けること。(第12-41図参照)

イ 感熱部と接続電線との最大合成抵抗値は、一の検出部につき検出部に明記されている指定値以下とすること。

(10) 定温式感知線型感知器

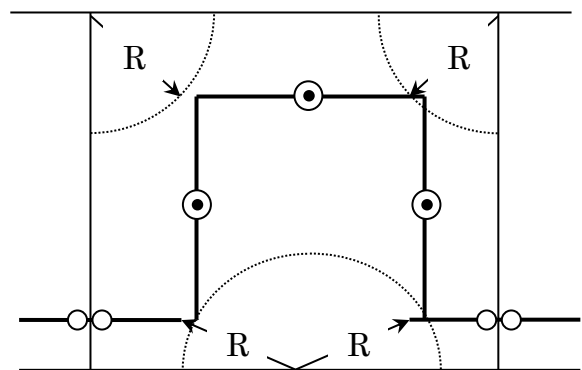
省令第23条第4項第5号の規定によるほか、次によること。

ア 省令第23条第4項第5号イの規定により感知器の下端は、取付け面の下方0.3m以内の位置に設けること。(第12-41図参照)

イ 省令第23条第4項第5号ロの規定により感知器は、感知区域ごとに取付け面の各部から感知線のいずれかの部分までの水平距離が第12-8表に示す数値以下となるように設けること。(第12-71図参照)

第12-8表

| R (m) | | |
|-------|-------|----|
| | 特種・1種 | 2種 |
| 耐火 | 4.5 | 3 |
| その他 | 3 | 1 |



第12-71図

ウ 感知線は、作動した場合に再使用できないため、取替えに便利のように室ごとに、また、電線との接続箇所ごとにも必ず接続端子を設けて接続すること。★

なお、感知線の全長は、指定された抵抗値以内とすること。

エ 感知線は、ステーブル等により確実に止められていること。

(11) 煙感知器（イオン化式スポット型、光電式スポット型、イオン化アナログ式スポット型、光電アナログ式スポット型感知器）

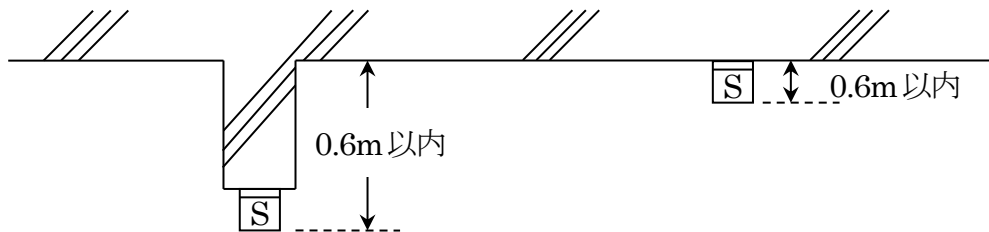
省令第23条第4項第7号及び第7項の規定によるほか、次によること。

ア 省令第23条第4項第7号イの規定により感知器は、天井が低い居室又は狭い居室にあつては入口付近に設けること。この場合、天井が低い居室とは床面から天井までの距離が2.3m未滿の居室をいい、狭い居室とは床面積が40㎡未滿の居室をいうものであること。

イ 省令第23条第4項第7号ロの規定により感知器は、天井付近に吸気口のある居室にあつては、当該吸気口付近に設けること。

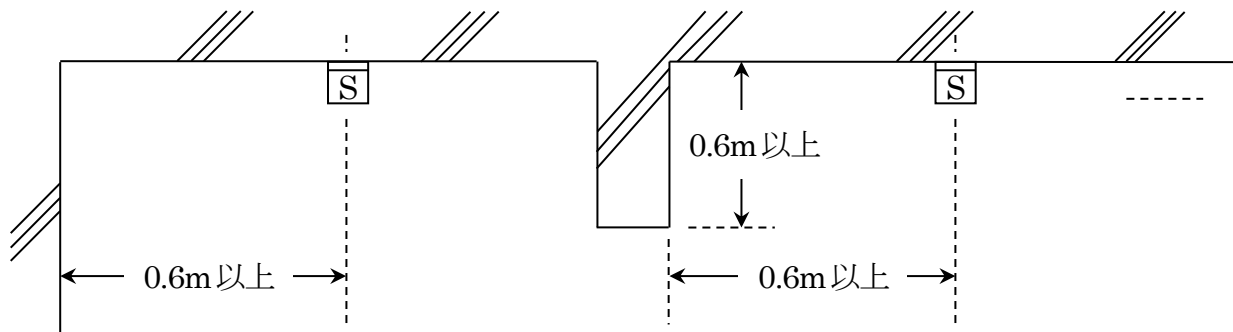
なお、省令第23条第4項第8号の規定により、吹出し口からは1.5m以上離れた位置となるが、ファンコイル等の吹出し口と吸込み口が近接しているものにあつては、影響を受けない位置とすること。★

ウ 省令第23条第4項第7号ハの規定により、感知器の下端は、取付け面の下方0.6m以内の位置に設けること。（第12-72図参照）



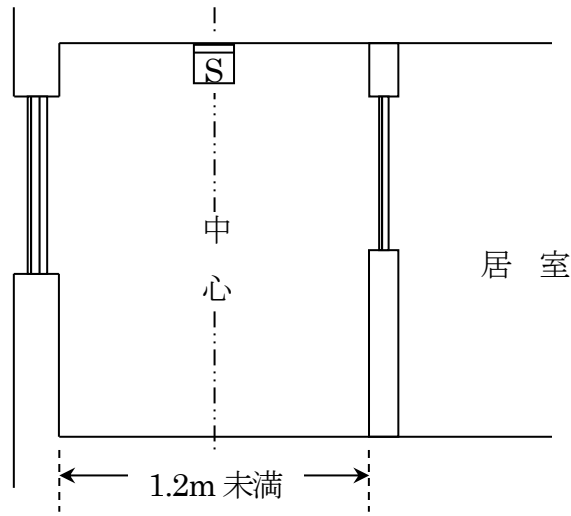
第12-72図

エ 省令第23条第4項第7号ニの規定により感知器は、壁又ははりから0.6m以上離れた位置に設けること。（第12-73図参照）



第12-73図

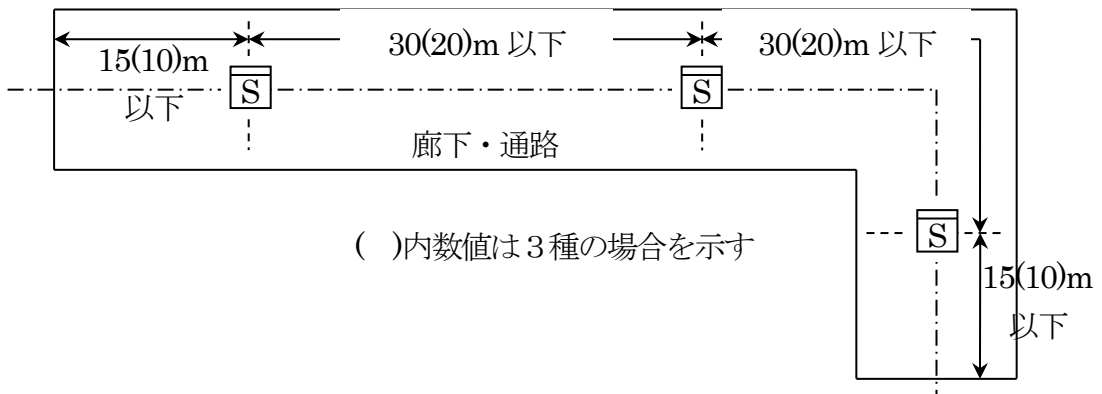
なお、廊下及び通路で、その幅が 1.2m 未満の場合は、その中心部に設けること。
 (第 1 2 - 7 4 図参照)



第 1 2 - 7 4 図

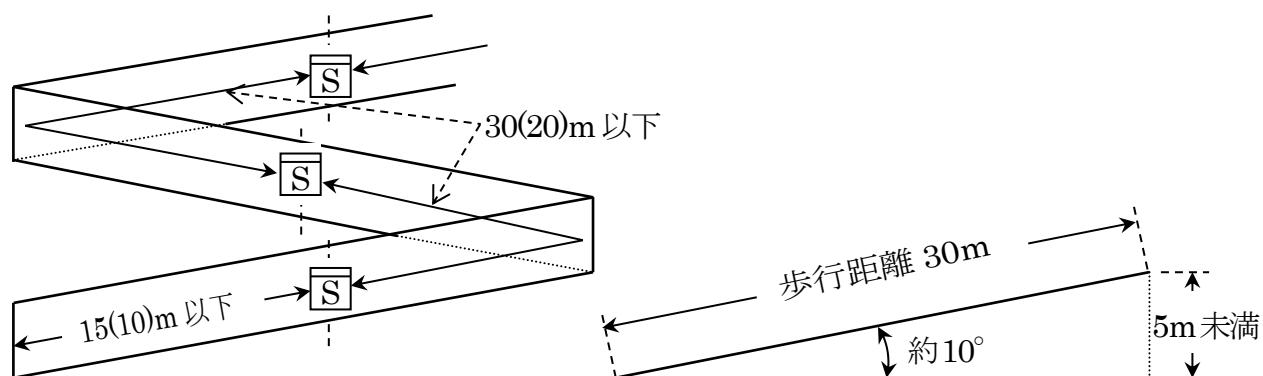
オ 廊下及び通路にあつては、省令第 23 条第 4 項第 7 号への規定によるほか、次によること。

(ア) 感知器は、歩行距離 30m (3 種の感知器にあつては 20m) につき、1 個以上を廊下及び通路の中心部に設けること。この場合、歩行距離は原則として中心線にそつて測定すること。(第 1 2 - 7 5 図参照)



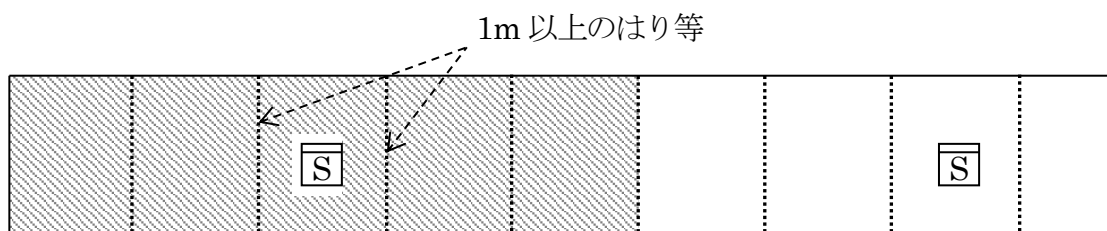
第 1 2 - 7 5 図

(イ) 廊下及び通路が傾斜している場合は、歩行距離が30mにつき垂直距離が5m未満であるときは、前(ア)に準じて設けること。(第12-76図参照)



第12-76図

(ウ) 地階、無窓階及び1階以上の廊下、通路に1m以上のはり等がある場合は、隣接する両側の2感知区域までを限度として、感知器を設けること。(第12-77図参照)

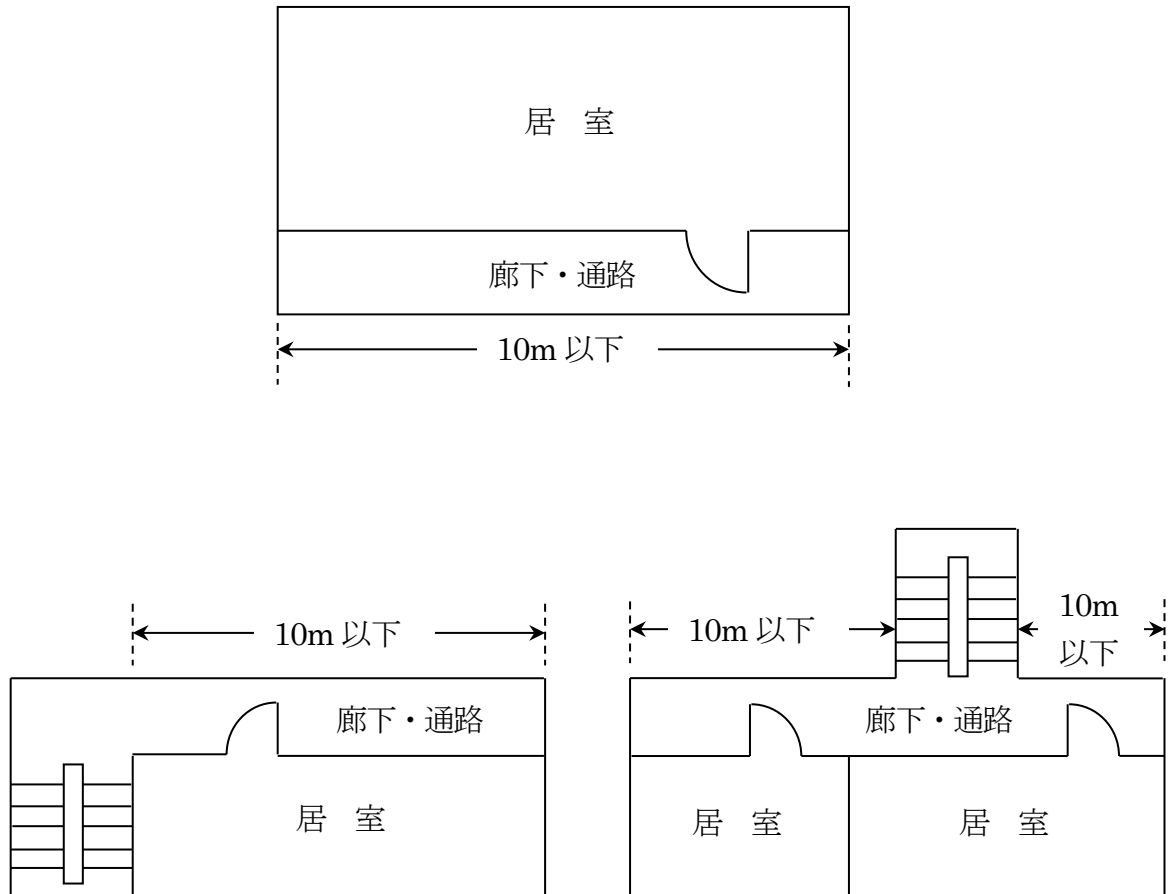


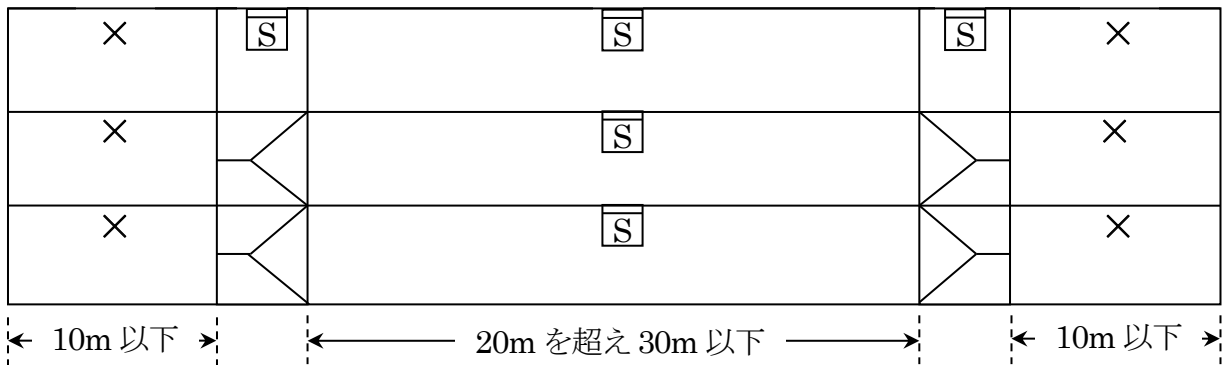
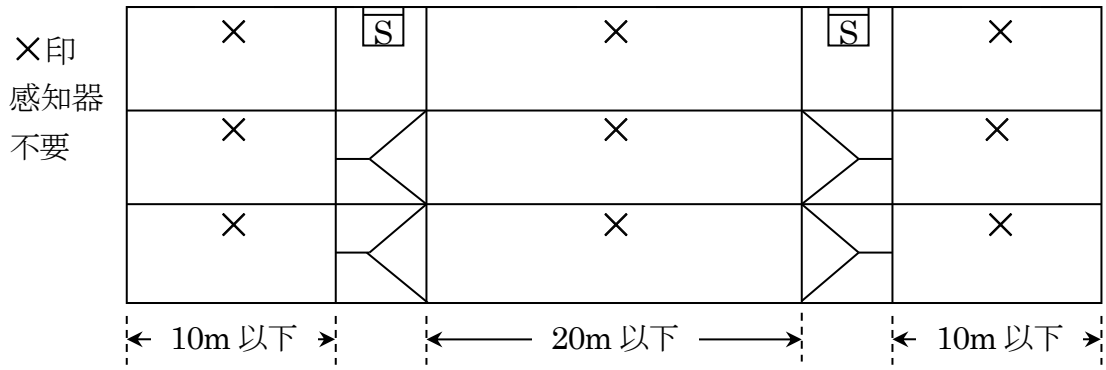
第12-77図

(エ) 感知器を設けないことができる廊下、通路

階段に接続していない 10m 以下の廊下及び通路等で居室等に面して出入口があるもの、又は廊下及び通路から階段に至るまでの歩行距離が 10m 以下で階段に設ける扉が常時閉鎖式以外のもは、当該廊下及び通路に煙感知器を設けないことができる。

(第 12-78 図参照)



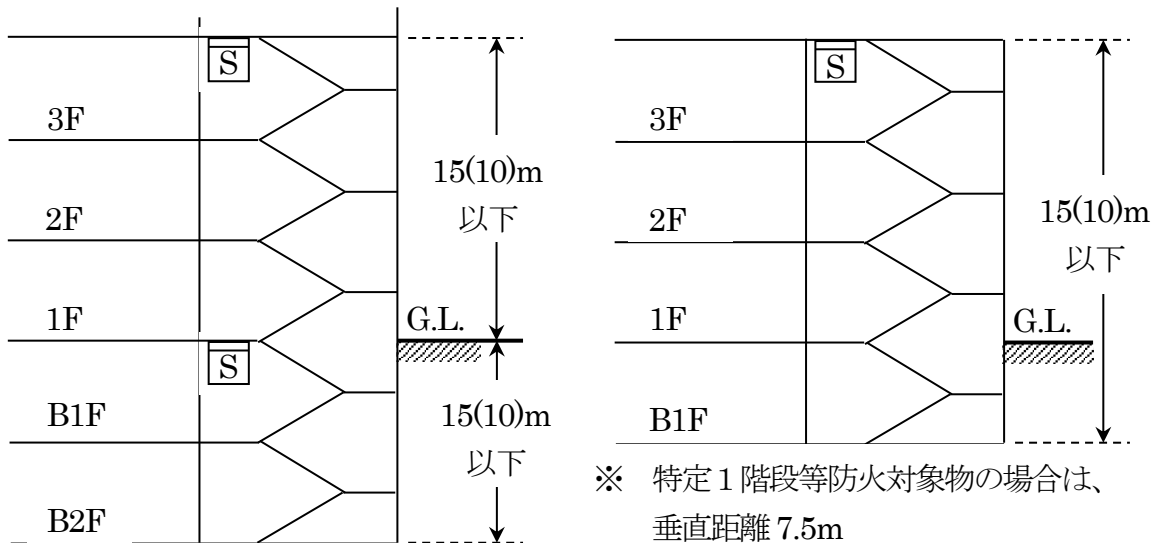


第12-78図

カ 階段及び傾斜路にあつては、省令第23条第4項第7号への規定によるほか、次によること。

(ア) 感知器は、階段の頂部に設けるほか、垂直距離15m(3種の感知器にあつては10m)につき1個以上設けること。

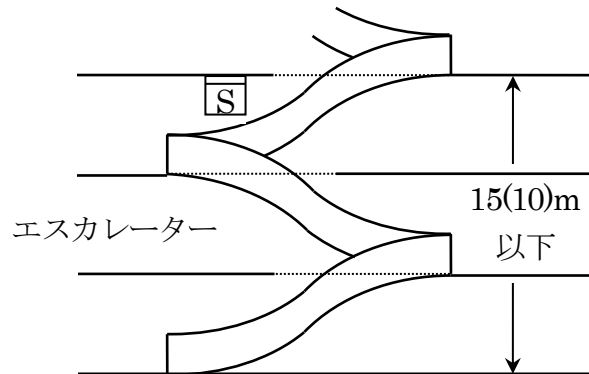
なお、地階がある場合は、地階の階数が1の場合を除き、地上階と地階は別の警戒区域とし、感知器は地上階と地階を分けて設けること。★(第12-79図参照)



※ 特定1階段等防火対象物の場合は、垂直距離7.5m
(感知器は1種又は2種に限る)

第12-79図

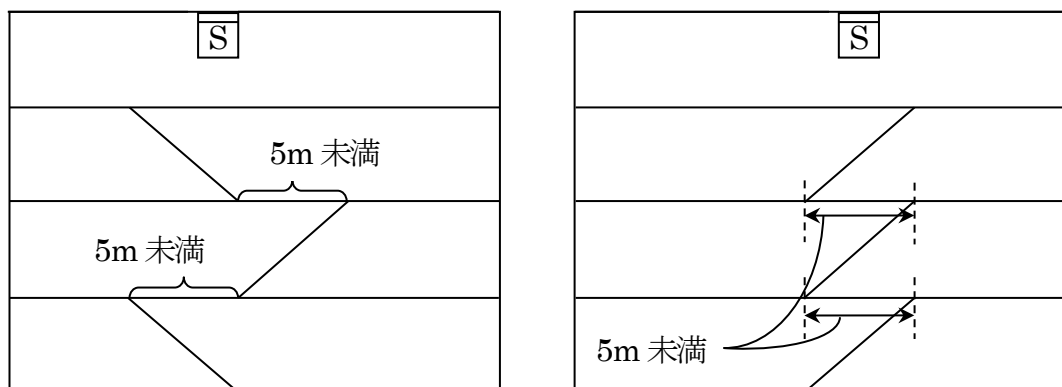
- (イ) 傾斜路で勾配が1/6以上となるものは、階段の例に準じて設けること。
- (ウ) エスカレーター、廻り階段等は垂直距離15m（3種の感知器にあつては10m）につき1個以上設けること。（第12-80図参照）



第12-80図

- (エ) 特殊な階段等の場合◆⑥

下階と上階との階段の距離が離れている場合、その距離が5m未満であれば、同一階段とみなして感知器を設けることができる。（第12-81図参照）



第12-81図

キ エレベーターの昇降路、パイプダクト等たて穴の場合は、次によること。

- (ア) エレベーターの昇降路、リネンシュート、パイプダクト等のたて穴には、感知器をその最頂部に設けること。

なお、エレベーターの昇降路において、感知器の取付け面が維持管理上著しく困難である場合は、その取付け面をエレベーター昇降路の最頂部から維持管理可能な面まで下げることができる。◆⑥

- (イ) エレベーター昇降路の上部にエレベーター機械室があり、当該昇降路頂部とエレベーター機械室が完全に水平区画されていない場合は、エレベーター機械室の天井面に煙感知器を設置すれば、当該昇降路の頂部には煙感知器を設けないことができる。この場合、エレベーター機械室の面積に応じた個数の感知器を設けること。◆②

- (ウ) パイプダクトで水平断面積が1㎡（内法寸法）以上ある場合は、最頂部に1個以上設けること。

なお、パイプダクトその他これらに類する場所が2の階以下で完全に水平区画されている場合は熱感知器とすることができる。★

(エ) 給排気ダクトで風速が5m毎秒以上のものについては、感知器を設置しないことができる。★

ク 特殊な場所の設置方法

(ア) 細長い居室等の場合★

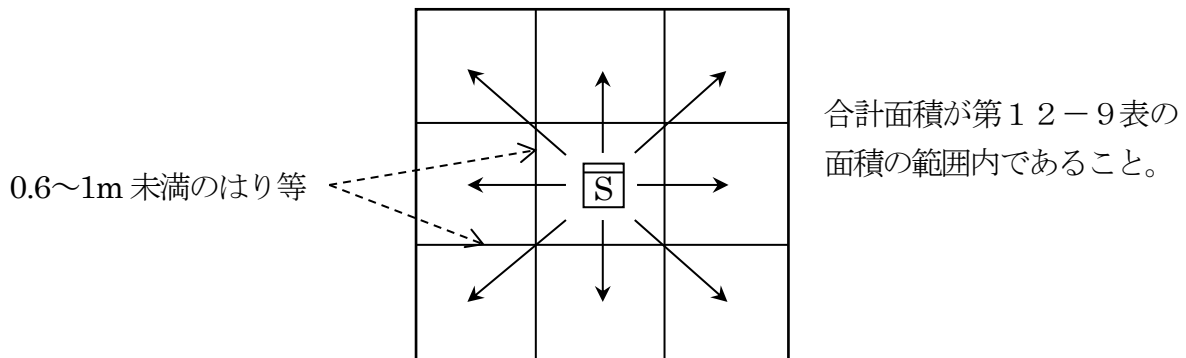
感知器を短辺が3m未満の細長い居室等に設ける場合は、前オの廊下及び通路の規定に準じて設けること。

(イ) 小区画が連続してある場合

0.6m以上1m未満のほり等で区画された小区画が連続してある場合は、第12-9表に示す面積の範囲内ごとに同一感知区域とすることができる。この場合、各区画は感知器を設置した区画に隣接していること。(第12-82図参照)

第12-9表

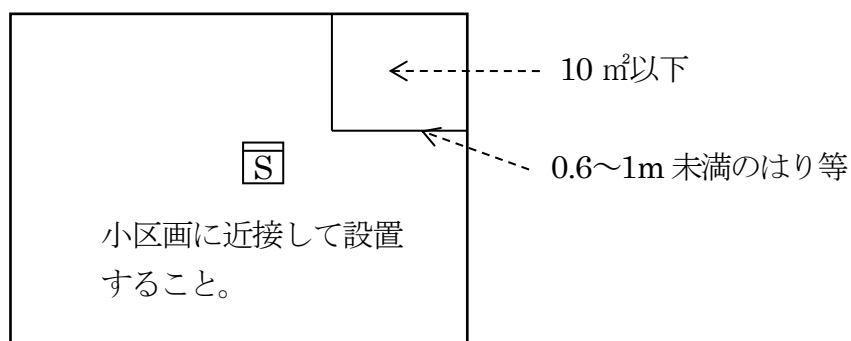
| 感知器種別 | 感知面積の合計 | | | |
|-------|-------------------|-------------------|-------------------|-------------------|
| | 4m未満 | 4m以上 8m未満 | 8m以上 15m未満 | 15m以上 20m未満 |
| 1種 | 60 m ² | 60 m ² | 40 m ² | 40 m ² |
| 2種 | 60 m ² | 60 m ² | 40 m ² | |
| 3種 | 20 m ² | | | |



第12-82図

(ウ) 1つの小区画が隣接してある場合

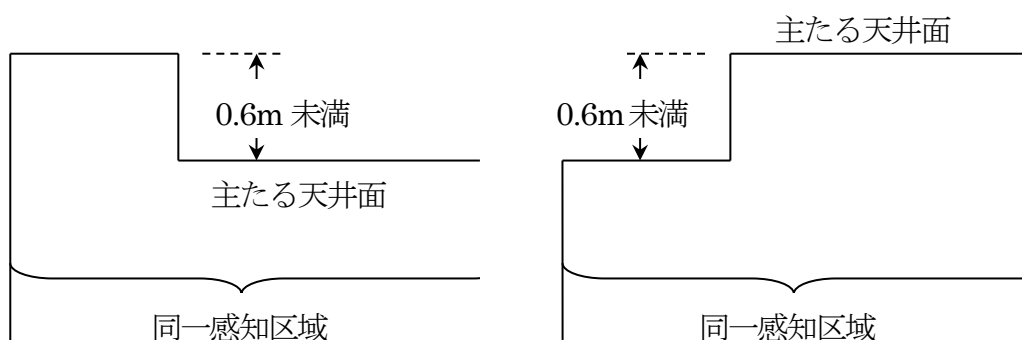
0.6m以上1m未満のほり等で区画された10 m²以下の小区画が1つ隣接してある場合は、当該小区画を含めて同一感知区域とすることができる。この場合、感知器は小区画に近接するように設けること。(第12-83図参照) なお、小区画を加えた合計面積は、感知器の種別及び取付け高さに応じて省令第23条第4項第7号ホに規定する感知面積の範囲内であること。



第12-83図

(エ) 段違い天井で段違いが0.6m 未満の場合

段違いの深さが0.6m 未満であれば、平面天井とみなして同一感知区域とすることができる。(第12-84図参照)



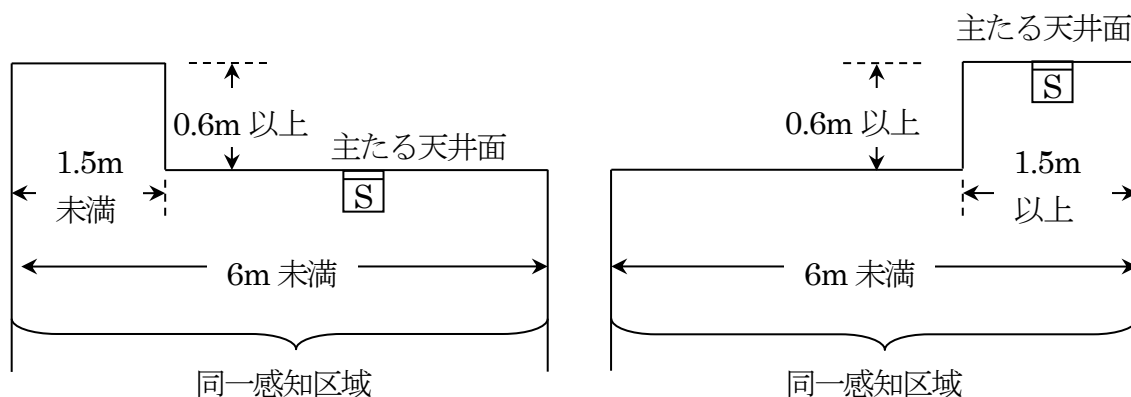
第12-84図

(オ) 段違い天井で段違いが0.6m 以上の場合★

段違いの深さが0.6m 以上の場合、次によること。

a 居室等の幅が6m 未満の場合

段違いを含む居室等の幅が6m 未満であれば、当該居室等を同一感知区域とすることができる。この場合、段違いの高い部分の幅が1.5m 以上の場合、感知器を高い天井面に設けること。(第12-85図参照)



第12-85図

b 居室の幅が6m以上の場合

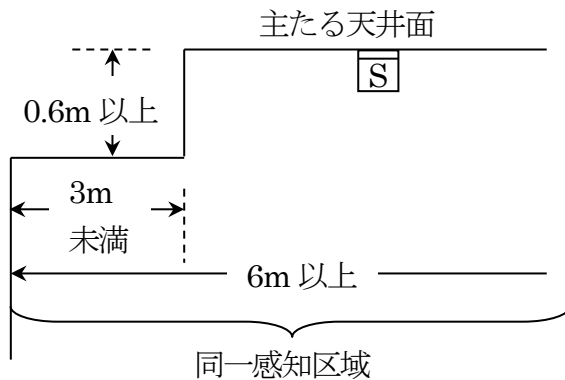
(a) 段違いが低い場合

主たる天井面より低い段違いがある場合は、段違いの低い部分の幅が3m未満であれば、同一感知区域とすることができる。この場合、感知器は当該居室等の面積に必要な個数を高い天井面に火災を有効に感知するように設けること。

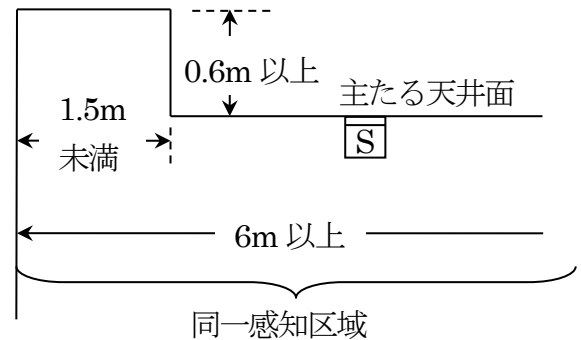
(第12-86図参照)

(b) 段違いが高い場合

主たる天井面より高い段違いがある場合は、段違いの高い部分の幅が1.5m未満であれば、同一感知区域とすることができる。この場合、感知器は当該居室等の面積に必要な個数を低い天井面に火災を有効に感知するように設けること。(第12-87図参照)



第12-86図

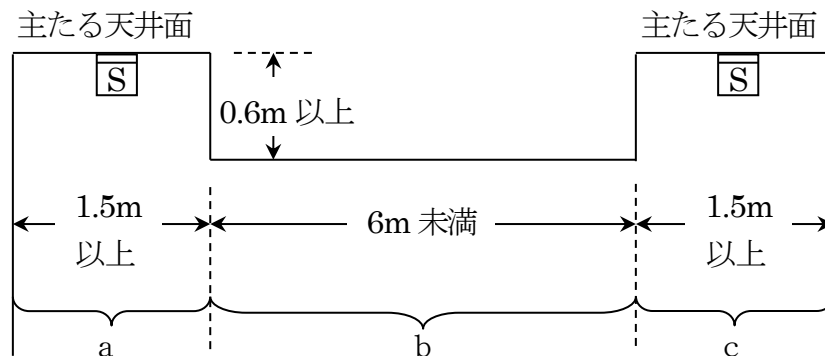


第12-87図

(カ) 段違い天井が中央にある場合★

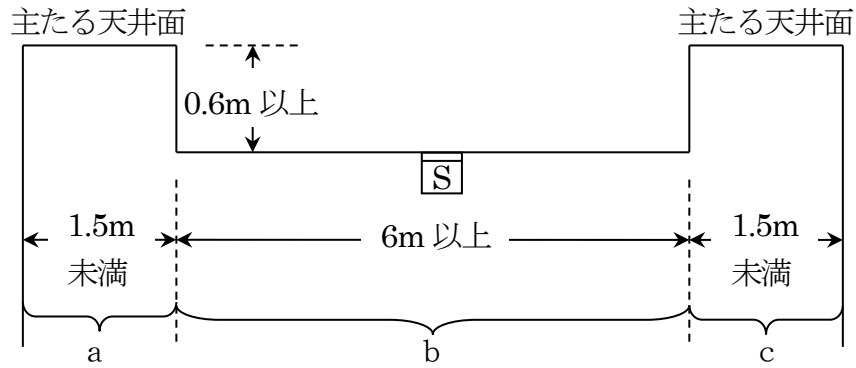
a 段違いが低い場合

(a) 主たる天井面より低い段違い部分の幅が6m未満の場合は、高い天井面と同一感知区域とすることができる。第12-88図に示すように、bが6m未満であれば、a、b、cを同一感知区域とすることができる。この場合、感知器はa、b、cの合計面積に必要な個数を高い天井面に火災を有効に感知するように設けること。



第12-88図

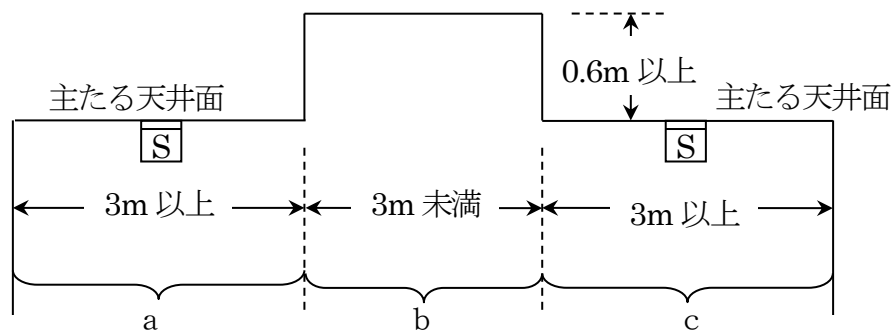
- (b) 主たる天井面より低い段違い部分の幅が6m以上の場合で、第12-89図に示すように、a及びcが1.5m未満であれば、a、b、cを同一感知区域とすることができる。この場合、感知器はa、b、cの合計面積に必要な個数を低い天井面に火災を有効に感知するように設けること。



第12-89図

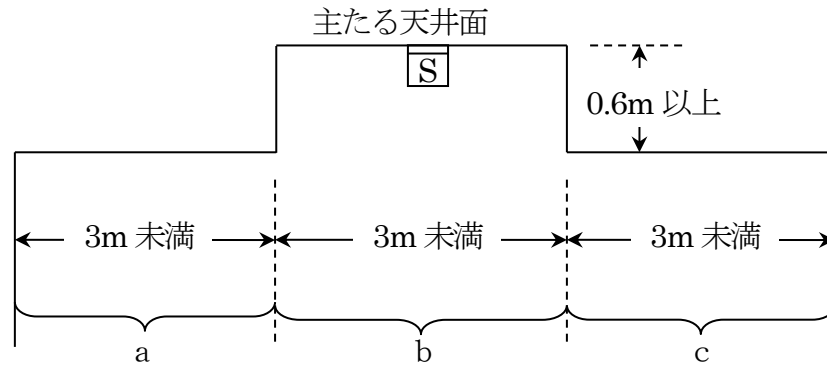
b 段違いが高い場合

- (a) 主たる天井面より高い段違い部分の幅が3m未満で、低い部分の幅が3m以上ある場合は、いずれか低い天井面と同一感知区域とすることができる。第12-90図に示すように、bが3m未満であれば、a、b又はb、cを同一感知区域とすることができる。この場合、感知器は、a、b又はb、cの合計面積に必要な個数を低い天井面に火災を有効に感知するように設けること。



第12-90図

- (b) 主たる天井面より高い段違い部分の幅が3m未満で、低い部分の幅が3m未満ある場合は、第12-91図に示すように、a及びcが3m未満であれば、a、b、cを同一感知区域とすることができる。この場合、感知器はa、b、cの合計面積に必要な個数を高い天井面に火災を有効に感知するように設けること。

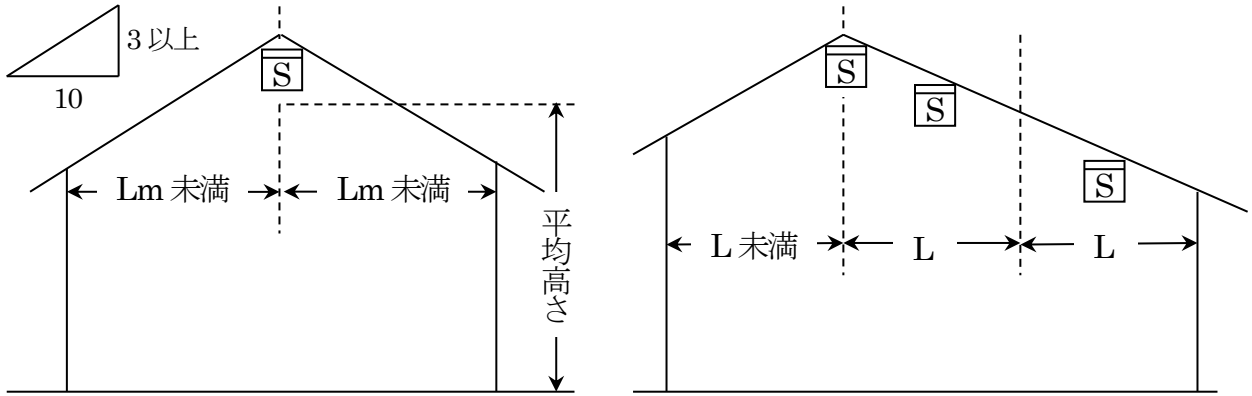


第12-91図

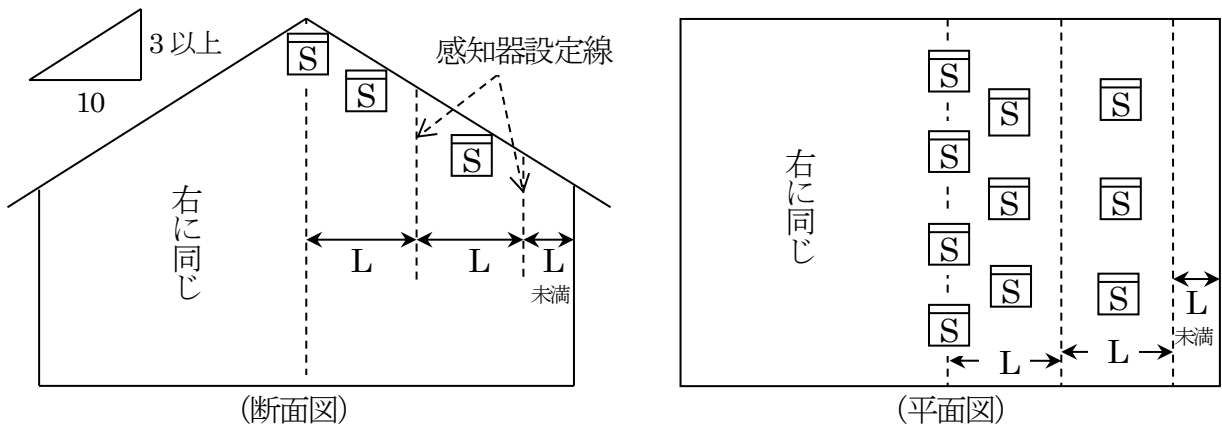
- (キ) 段違い天井で感知器の取付け面が細長い場合★
 前(エ)から(カ)までの段違い天井の場合で、感知器の取付け面の幅が1.5m以上3m未満の場合は、前(ア)の細長い居室等の場合に示す方法により有効に感知器を設けること。
- (ク) 棚又は張出し等がある場合★
 天井面から0.5m以上下がった部分に棚又は張出し等がある場合は、前(7)シ.(エ)の規定に準じて設けること。
- (ケ) 傾斜形天井の場合◆⑤
 a 天井の傾斜角度が3/10未満の場合は、平面天井とみなして感知器を設けること。
 b 天井の傾斜角度が3/10以上の場合は、省令第23条第4項第7号ホの規定により同一感知区域における感知器の必要個数を算出し、その個数を傾斜天井の頂部に設けるほか、壁等までの距離が第12-10表に示す感知器設定線Lmを超える場合には、頂部からLm以内ごとにLmのほぼ中間に設けること。(第12-92図参照)
 ただし、傾斜角が大きい場合には、Lm以内の範囲で頂部が密となるように設けること。また、天井面の傾斜が左右同一の場合は、感知器も頂部を中心に左右対称となるように設けること。(第12-93図参照)

第12-10表

| 感知器設定線 | 取付け面の平均高さ | | |
|--------|-----------|----------------|-------|
| | 4m 未満 | 4m 以上 8m 未満 | 8m 以上 |
| L (m) | 12 | 9 | 7 |



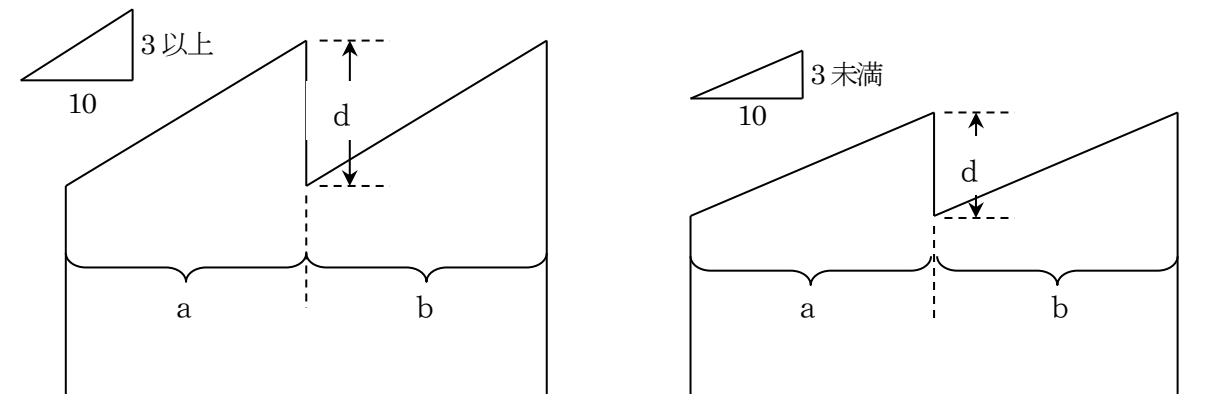
第12-92図



第12-93図

(コ) のこぎり形天井の場合★

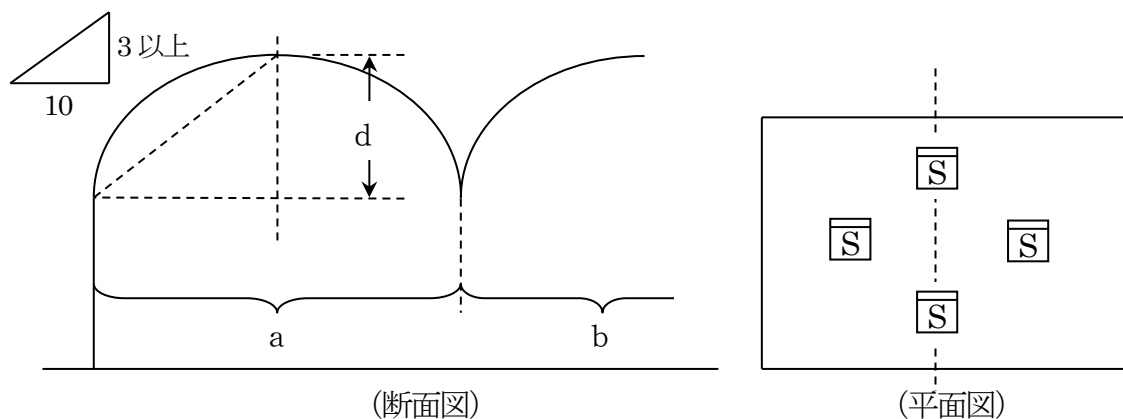
のこぎり形天井で傾斜角度が $3/10$ 以上の場合は、前(ケ)の傾斜形天井の場合に準じて設けること。なお、第12-94図に示すように d の深さが 0.6m 以上の場合は、傾斜角度に関係なく、 a 、 b はそれぞれ別の感知区域とすること。



第12-94図

(サ) 円形天井の場合★

円形天井の場合は、円形部の最低部と最頂部とを結ぶ線の傾斜角度が、 $3/10$ 以上の場合、前(ケ)の傾斜形天井の場合に準じて設けること。なお、第12-95図に示すようにdの深さが0.6m以上の場合は、前(コ)ののこぎり形天井の場合と同様、傾斜角度に関係なく、a、bはそれぞれ別の感知区域とすること。



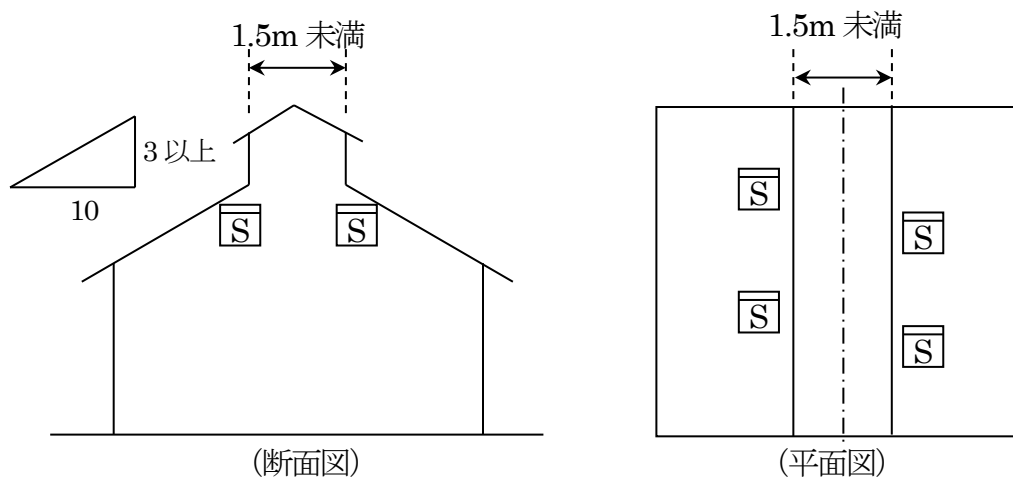
第12-95図

(シ) 越屋根天井の場合★

越屋根天井で傾斜角度が $3/10$ 以上の場合は、前(ケ)の傾斜形天井の場合に準じて設けること。ただし、越屋根部については次により設けること。

a 越屋根部の幅が1.5m未満の場合

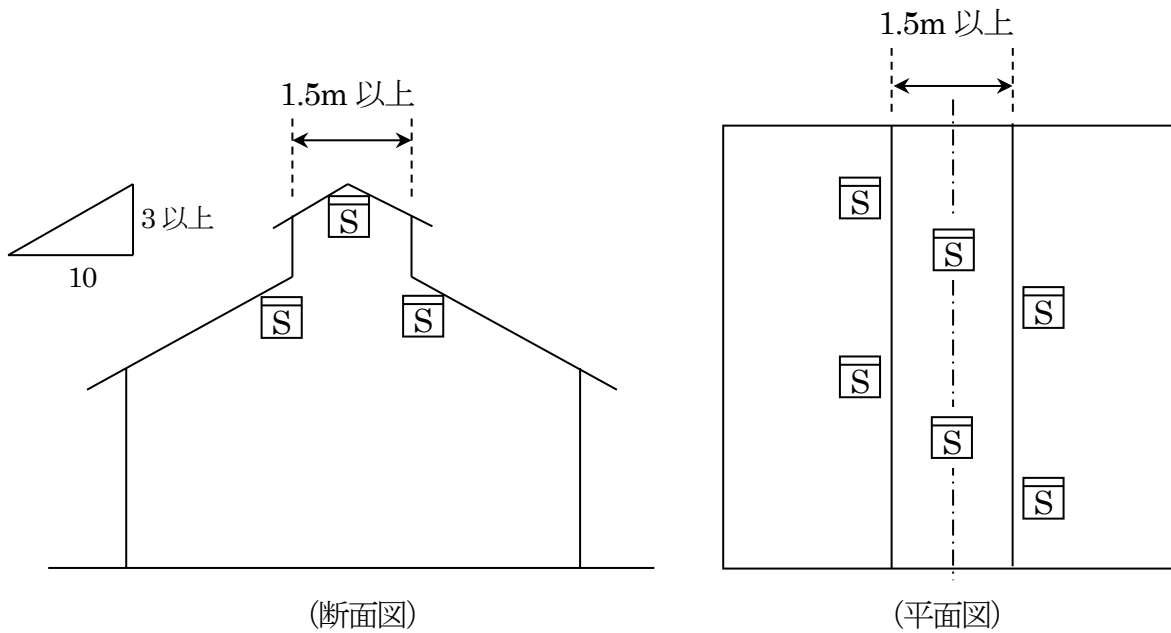
越屋根部の幅が1.5m未満の場合は、越屋根部の基部にそれぞれ1個以上の感知器を設けること。(第12-96図参照)



第12-96図

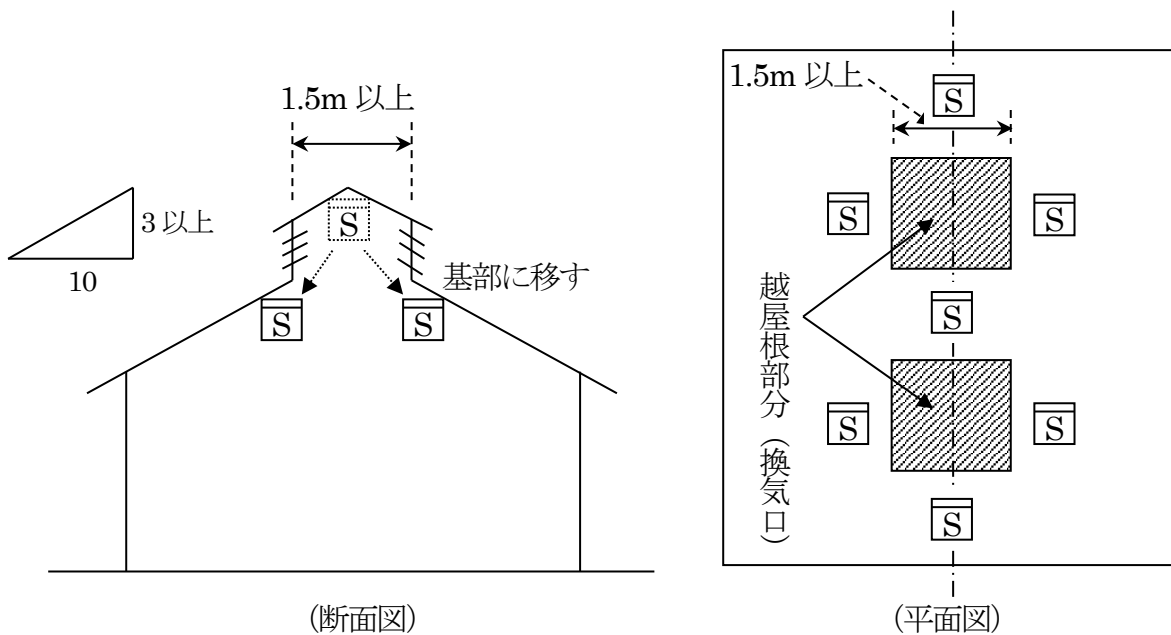
b 越屋根部の幅が 1.5m 以上の場合

越屋根部の幅が 1.5m 以上の場合、越屋根部の合掌部及び越屋根部の基部にそれぞれ 1 個以上の感知器を設けること。(第 12-97 図参照)



第 12-97 図

ただし、越屋根が換気等の目的に使用されているものは、越屋根の合掌部に設ける感知器を第 12-98 図に示すように熱気流の流通経路となる位置で、かつ、左右対称となるように設けること。

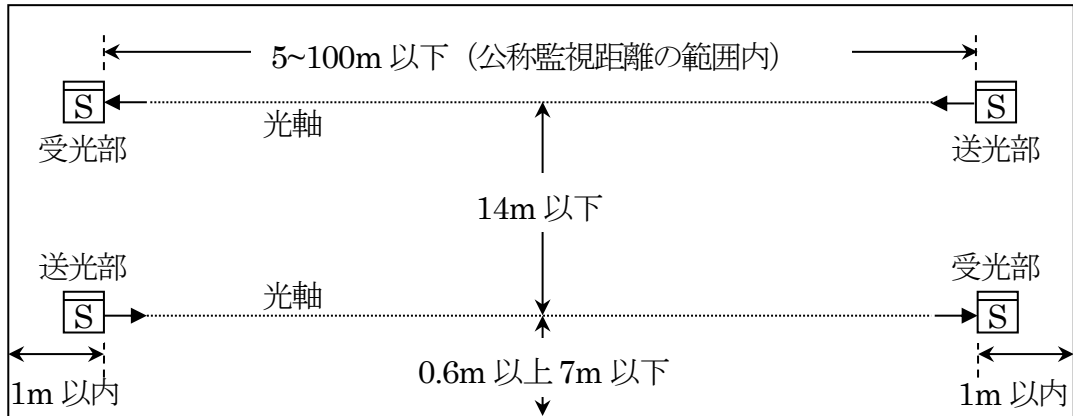


第 12-98 図

(12) 光電式分離型感知器、光電アナログ式分離型感知器

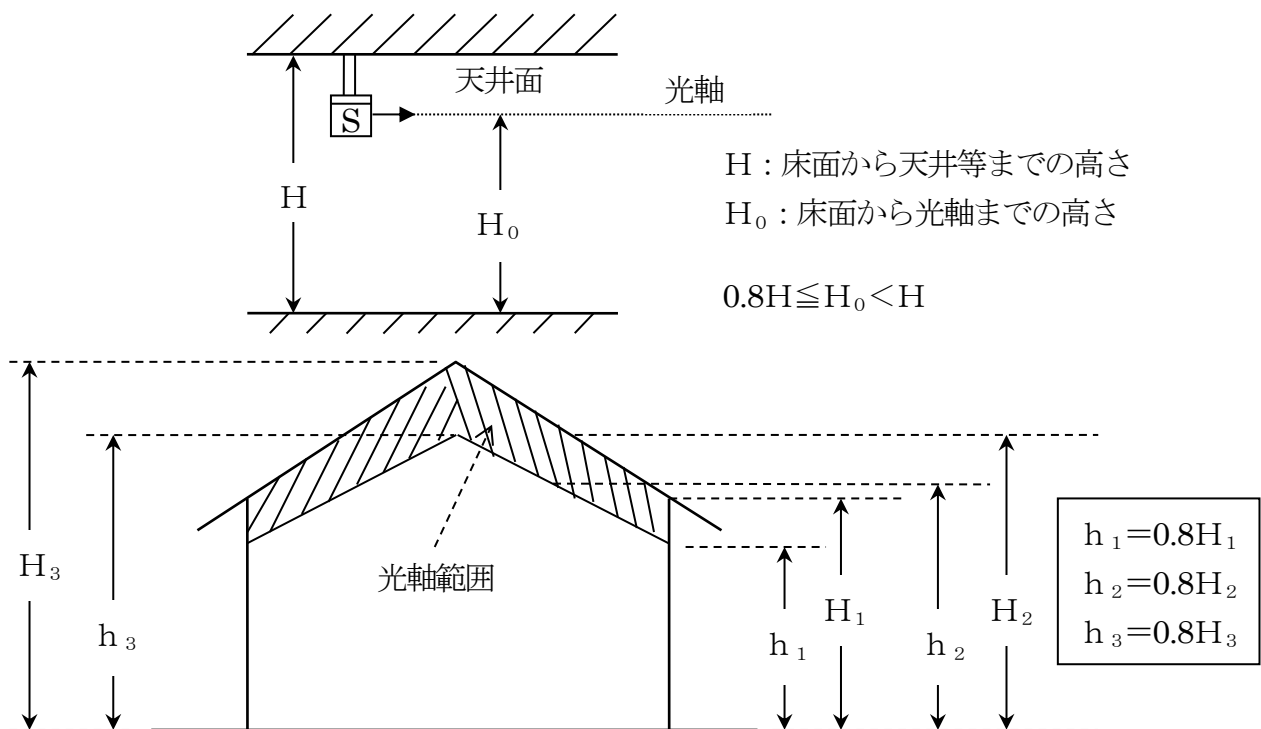
省令第23条第4項第7号の3及び第7項の規定によるほか、次によること。

ア 省令第23条第4項第7号の3ロ、ハ、ヘ及びトに規定する感知器の設置方法については、第12-99図の例によること。なお、光軸の長さについては、感知器のレンズ面を基準とすること。



第12-99図

イ 省令第23条第4項第7号の3ホの規定により、感知器の光軸の高さが天井等の高さの80%以上となるように設けること。(第12-100図参照)



第12-100図

ウ 特殊な場所の設置方法◆⑦

(ア) 傾斜等がある天井等の場合

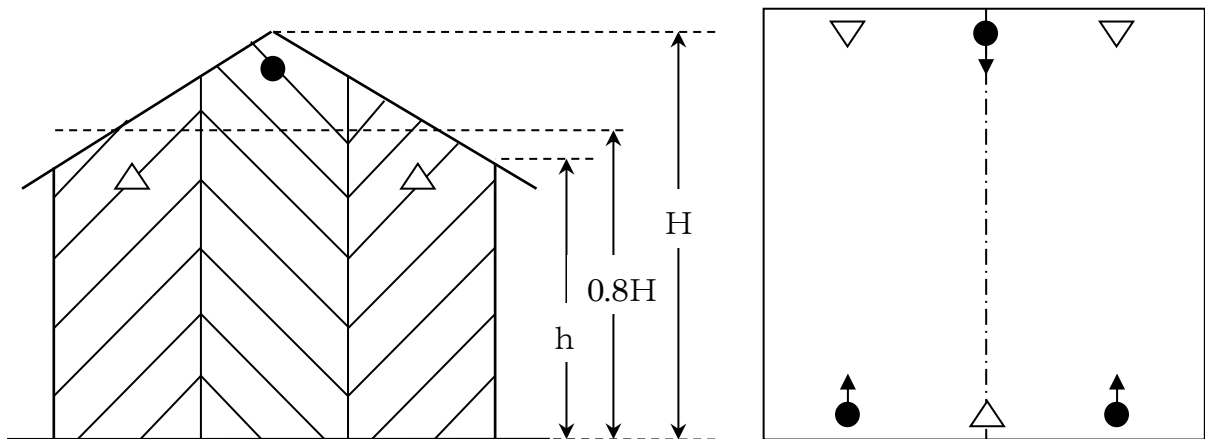
傾斜等がある天井等に感知器を設置する場合は、一の感知器の監視区域（1組の感知器が火災を有効に感知することのできる区域で、光軸を中心に左右に水平距離 7m 以下の部分の床から天井等までの区域をいう。）を、まず天井等の高さが最高となる部分を有効に包含できるように設定し、順次監視区域が隣接するように設定していくこと。ただし、天井等の高さが最高となる部分の80%の高さより、軒の高さが高い場合は、この限りでない。

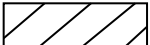
なお、具体的な感知器の設置方法については、次によること。

a 傾斜形天井等の場合

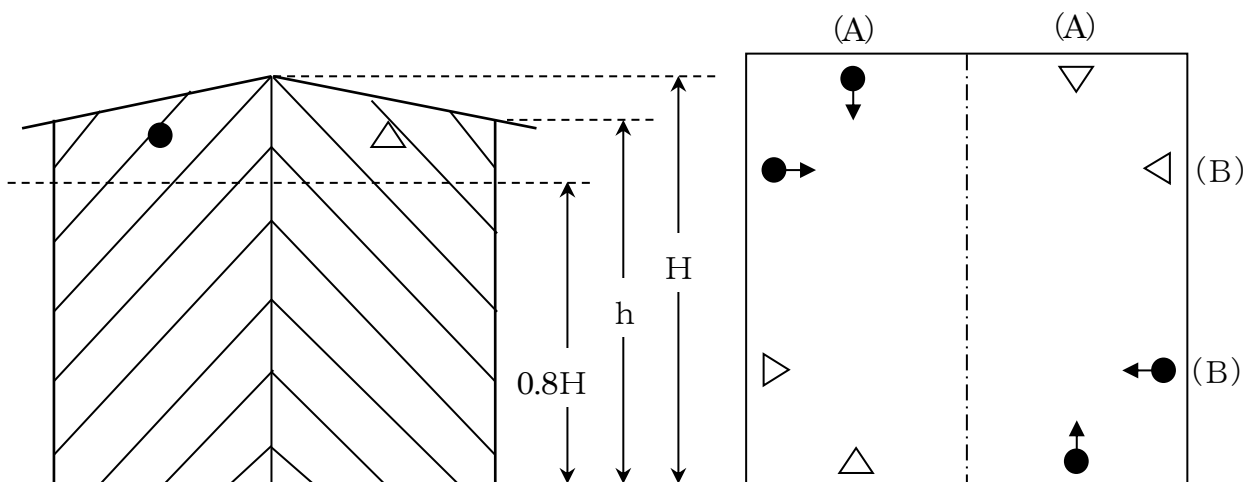
軒の高さ（ h ）が天井等の高さの最高となる部分の高さ（ H ）の80%未満（ $h < 0.8H$ ）となる場合は、第12-101図に示す例によること。

また、軒の高さ（ h ）が天井等の高さの最高となる部分の高さ（ H ）の80%以上（ $h \geq 0.8H$ ）となる場合は、第12-102図に示す例によること。



● ●→ : 感知器送光部、 △ : 感知器受光部、  : 監視区域

第12-101図



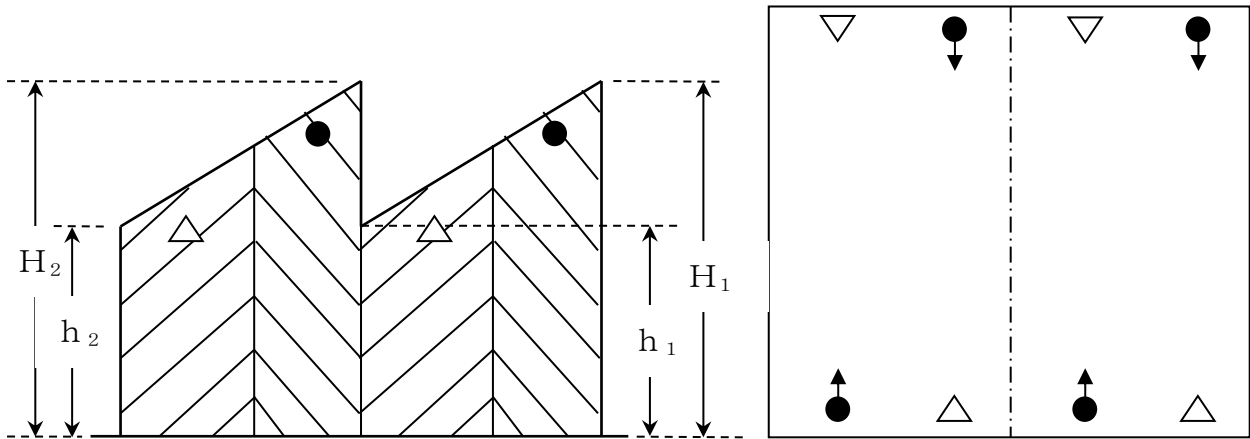
※ 光軸の設定は、(A) 方向又は (B) 方向のいずれでもよい。

第12-102図

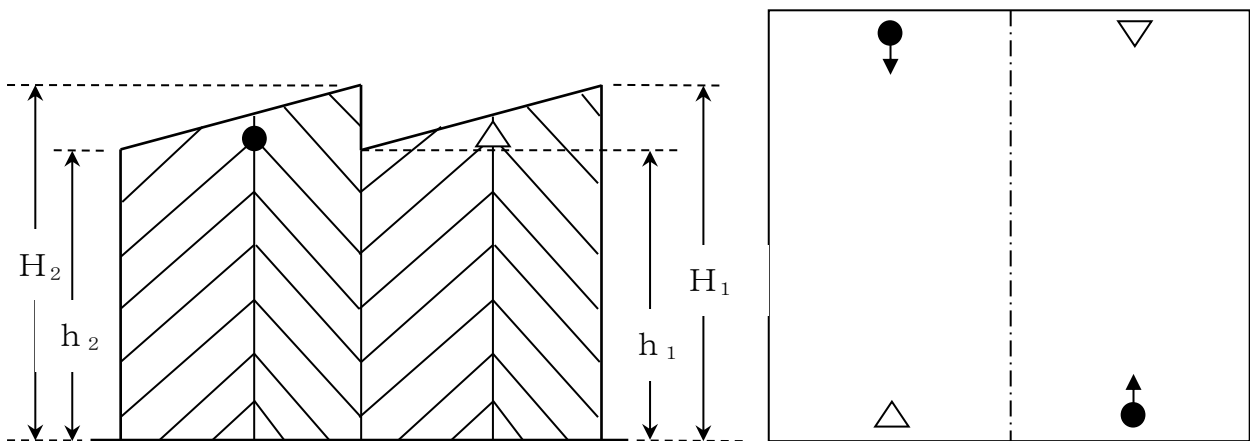
b のこぎり形天井等の場合

軒の高さ (h_1 、 h_2) が天井等の高さの最高となる部分の高さ (H_1 、 H_2) の 80% 未満 ($h_1 < 0.8H_1$ 、 $h_2 < 0.8H_2$) となる場合は、第 12-103 図に示す例によること。

また、軒の高さ (h_1 、 h_2) が天井等の高さの最高となる部分の高さ (H_1 、 H_2) の 80% 以上 ($h_1 \geq 0.8H_1$ 、 $h_2 \geq 0.8H_2$) となる場合は、第 12-104 図に示す例によること。



第 12-103 図

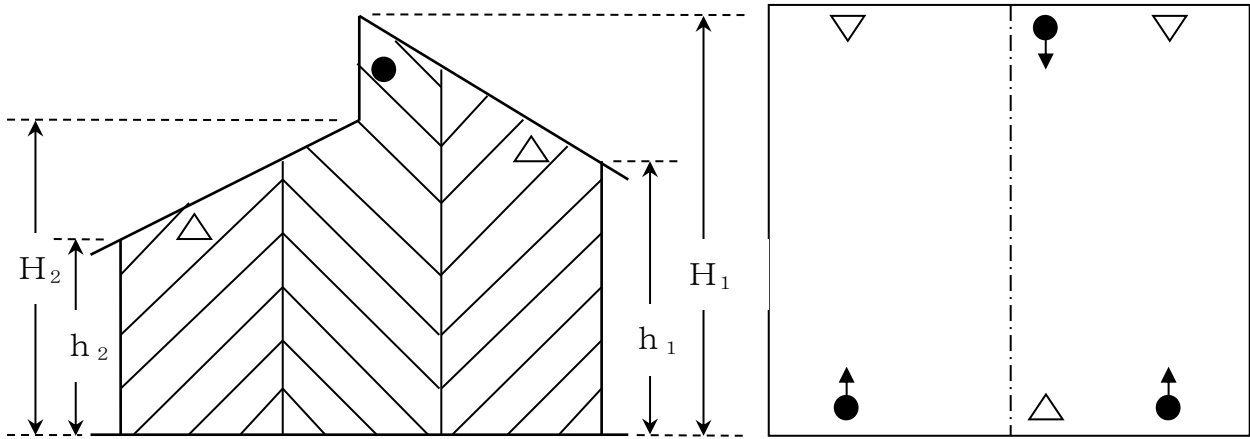


第 12-104 図

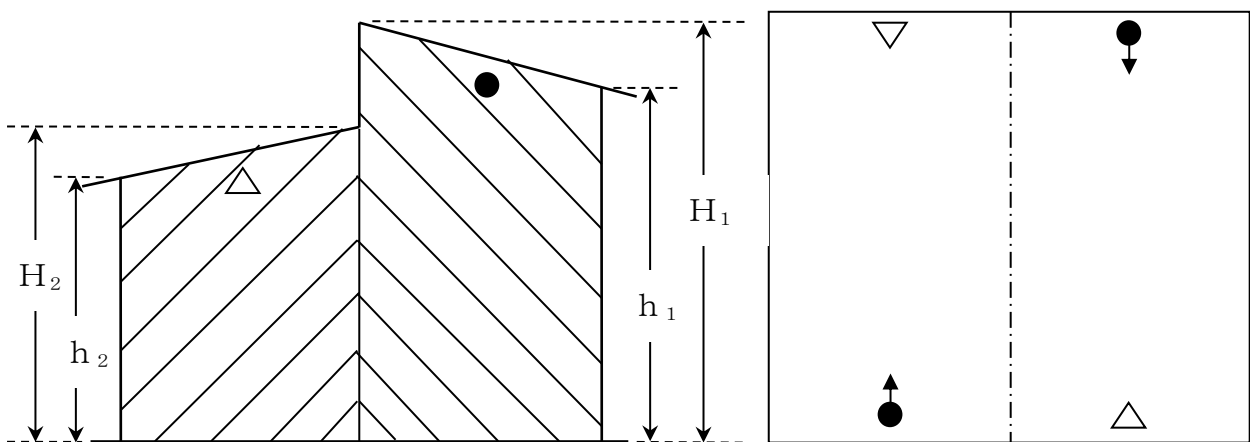
c 差掛形天井等の場合

軒の高さ (h_1 、 h_2) が天井等の高さの最高となる部分の高さ (H_1 、 H_2) の 80% 未満 ($h_1 < 0.8H_1$ 、 $h_2 < 0.8H_2$) となる場合は、第 12-105 図に示す例によること。

また、軒の高さ (h_1 、 h_2) が天井等の高さの最高となる部分の高さ (H_1 、 H_2) の 80% 以上 ($h_1 \geq 0.8H_1$ 、 $h_2 \geq 0.8H_2$) となる場合は、第 12-106 図に示す例によること。



第12-105図



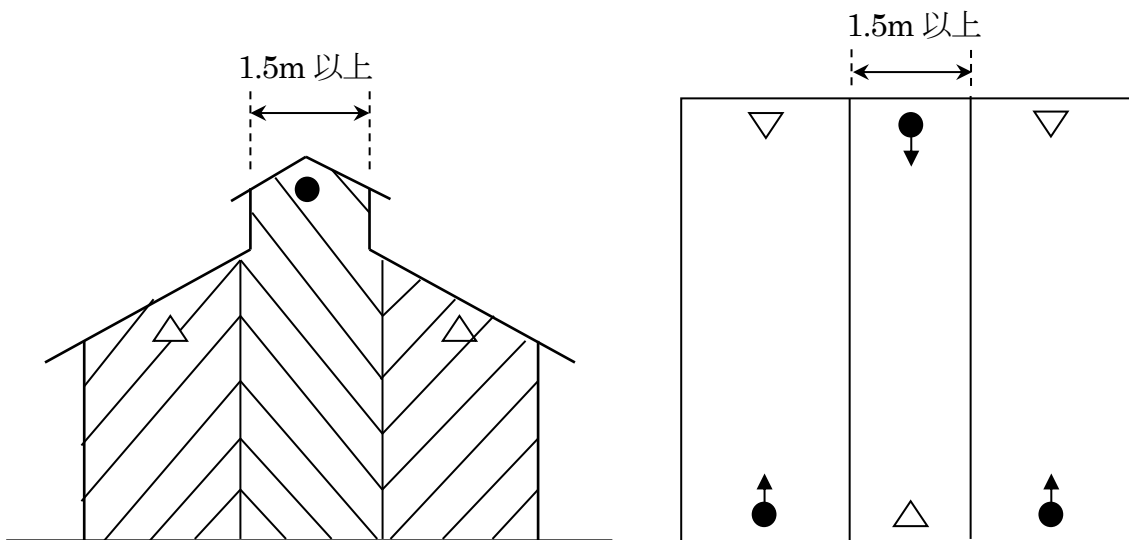
第12-106図

d 越屋根を有する傾斜形天井等の場合

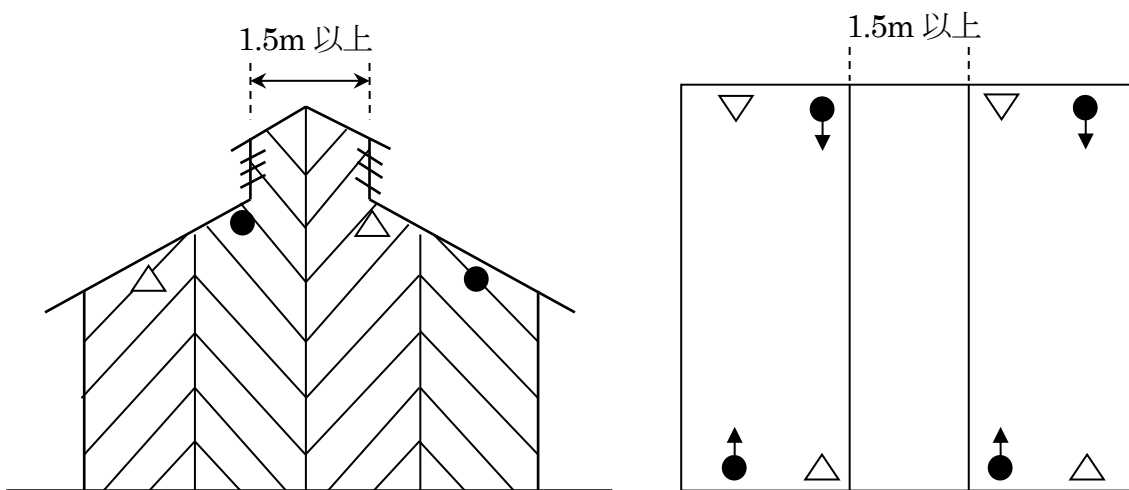
- (a) 越屋根部の幅が 1.5m 以上の場合は、天井等の傾斜にかかわらず、当該越屋根部を有効に包含できるように監視区域を設定するとともに、順次、監視区域を隣接するように設定すること。(第12-107図参照)

ただし、越屋根が換気等の目的に使用されているものは、当該越屋根部の基部にそれぞれ光軸が通るように監視区域を設定すること。(第12-108図参照)

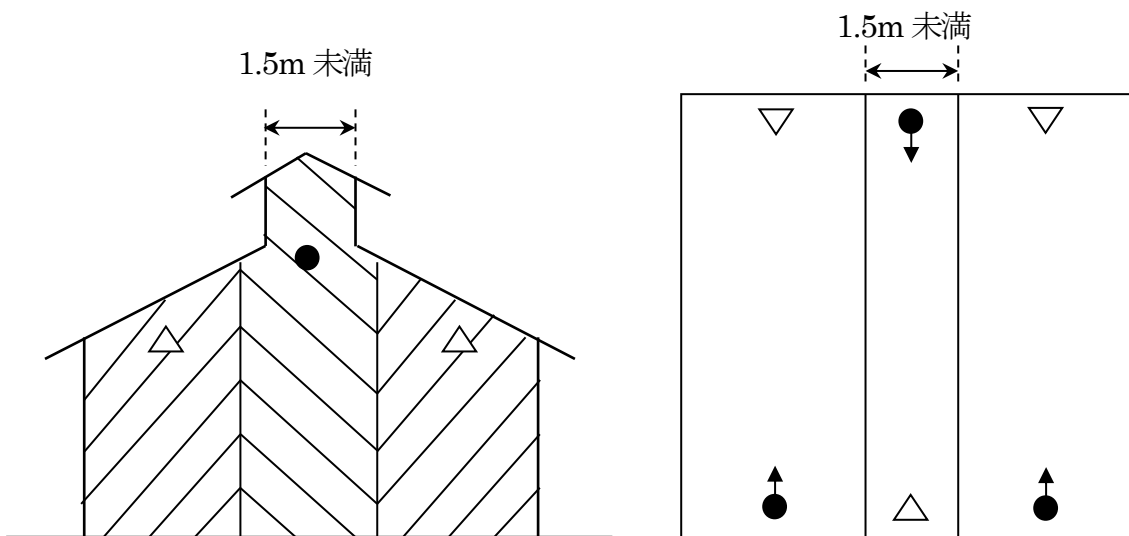
- (b) 越屋根部の幅が 1.5m 未満の場合は、天井等の傾斜にかかわらず、当該越屋根を支える大棟間の中心付近に光軸が通るように監視区域を設定するとともに、順次、監視区域を隣接するように設定すること。(第12-109図参照)



第12-107図



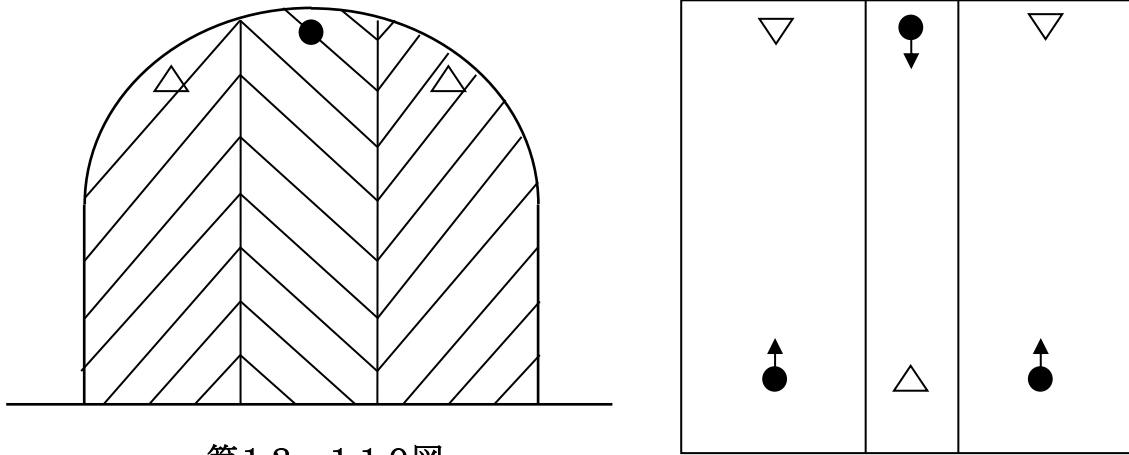
第12-108図



第12-109図

e アーチ、ドーム形の天井等の場合

- (a) アーチ形天井等の場合は、監視区域をアーチ形天井等の高さが最高となる部分を有効に包含できるように設定し、順次、監視区域を隣接するように設定すること。(第12-110図参照)



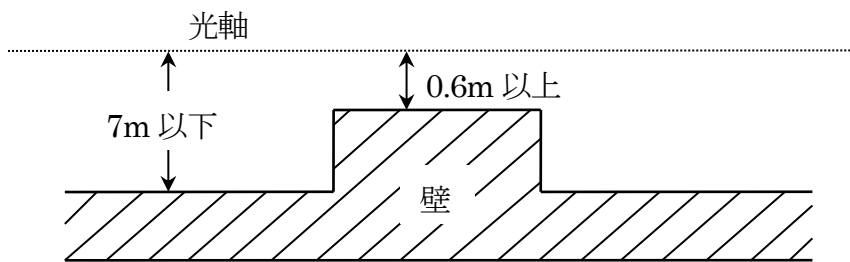
第12-110図

- (b) ドーム形天井等の場合は、光軸がドーム形天井等の各部分の高さの80%以上に収まり、かつ、未監視区域を生じないように設けること。

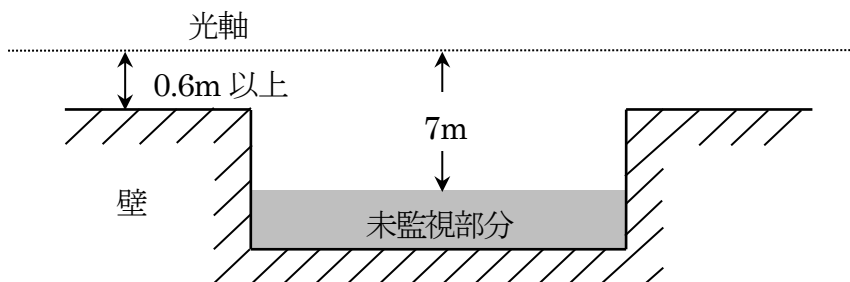
(イ) 凹凸がある壁面の場合

凹凸がある壁面に監視区域を設定する場合、壁面と光軸との水平距離は、当該壁面の最深部から7m以下とすること。(第12-111図参照)

この場合、凹凸の深さが7mを超える部分にあつては、未監視部分が生じないように、当該未監視部分にスポット型感知器等を設けること。(12-112図参照)



第12-111図

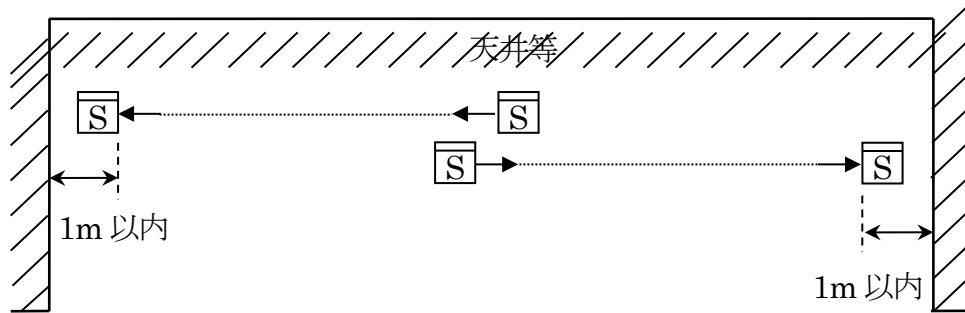


第12-112図

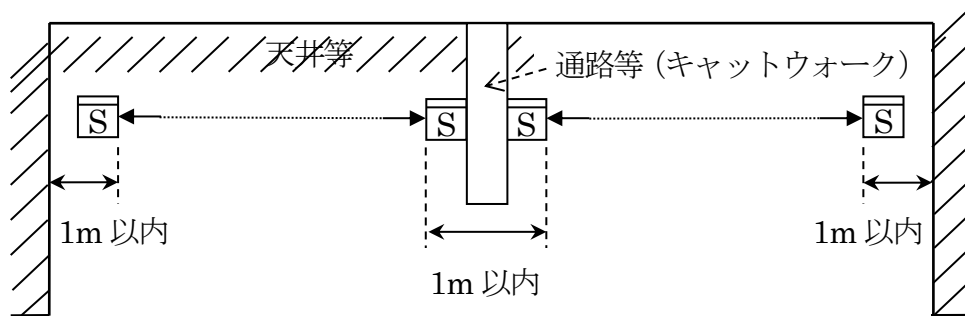
(ウ) 感知器の公称監視距離を超える空間の場合

感知器の公称監視距離を超える空間に感知器を設置する場合にあっては、未監視部分が生じないように光軸を連続して設定すること。(第12-113図参照)

ただし、感知器の維持・管理、点検等のために天井等の部分に通路等を設ける場合にあっては、隣接する感知器の水平離隔距離を1m以内とすること。(第12-114図参照)



第12-113図



第12-114図

エ 感知器の設置上の留意事項

(ア) 隣接する監視区域に設ける感知器は、送光部、受光部を交互に設置する等、相互に影響しないように設けること。◆⑦

(イ) 感知器は、容易に光軸がずれないように、衝撃、振動等の影響を受けるおそれが少ない壁、天井等に確実に取り付けること。◆⑦

(ウ) 非火災報防止のため、設置場所の高さ、環境、感知器種別等を考慮して設置すること。★

(エ) 設置後の有効な維持管理のために設置場所等を考慮すること。★

(13) 炎感知器

ア 炎感知器（道路の用に供される部分に設けられるものを除く。）は、省令第23条第4項第7号の4の規定によるほか、次によること。

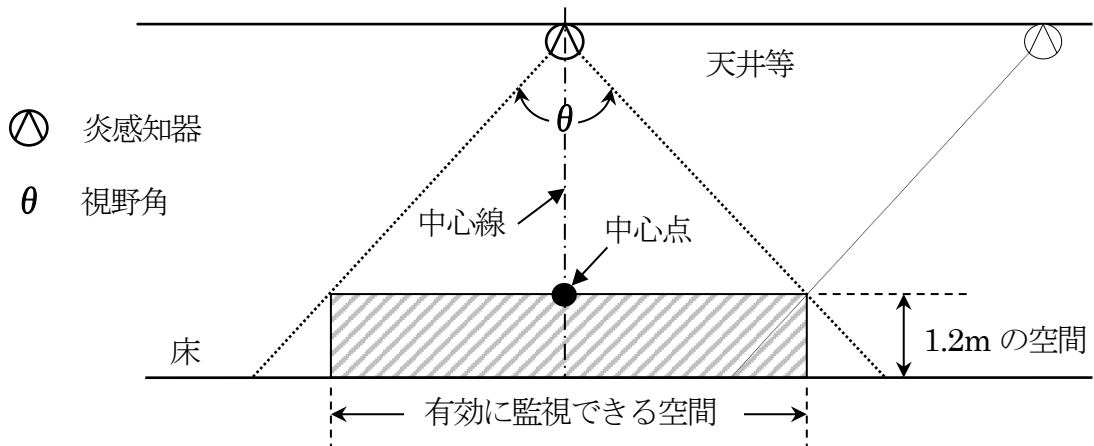
(ア) 屋内に設けるものにあつては屋内型のものを、屋外に設けるものにあつては屋外型のものを設けること。ただし、文化財関係建築物等の軒下又は床下及び物品販売店舗

等の荷捌き場、荷物取扱場、トラックヤード等の上屋の下部等で雨水のかかるおそれがないように措置された場所に設ける場合は、屋内型のものを設けることができる。

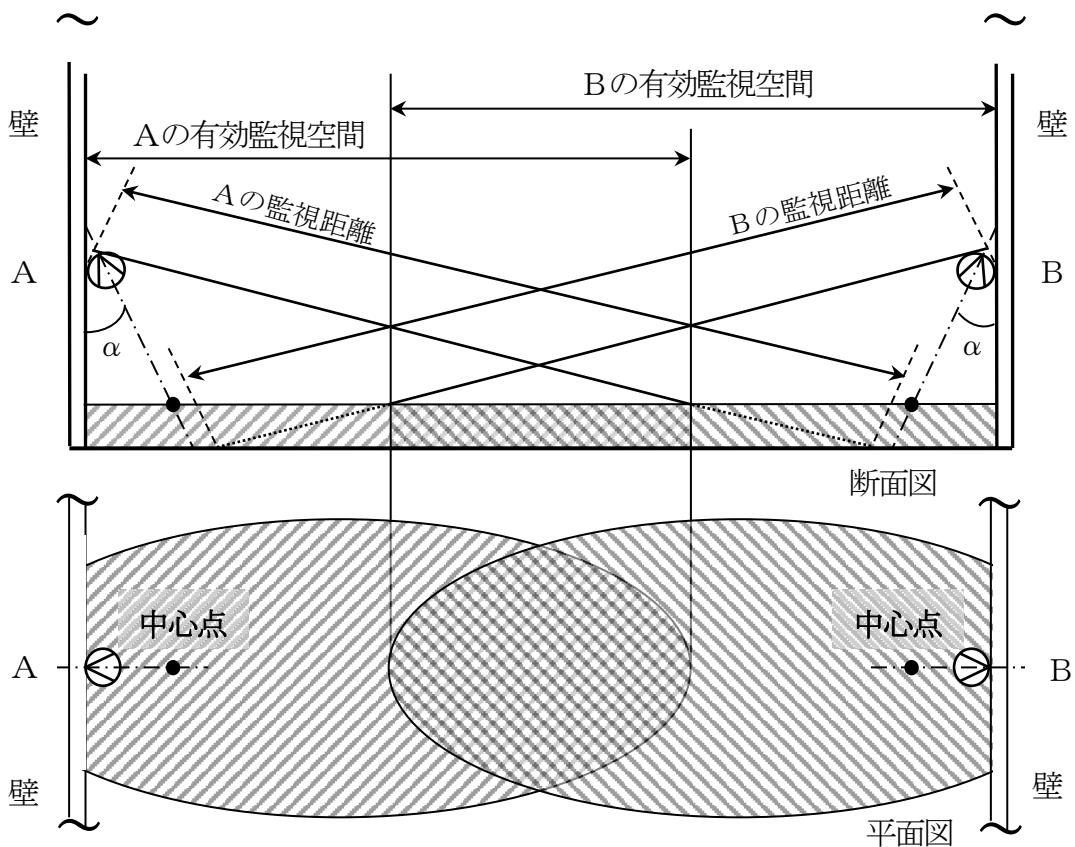
◆⑧

- (イ) 省令第23条第4項第7号の4口の規定により感知器は、壁によって区画された区域ごとに、当該区域の床面から高さ1.2mまでの空間（以下「監視空間」という。）の各部分から当該感知器までの距離が公称監視距離の範囲内となるように設けること。

（第12-115図、第12-116図参照）

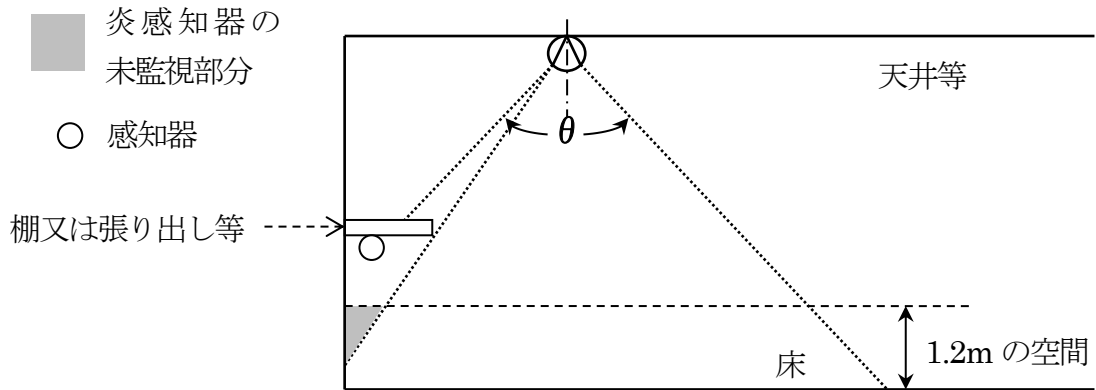
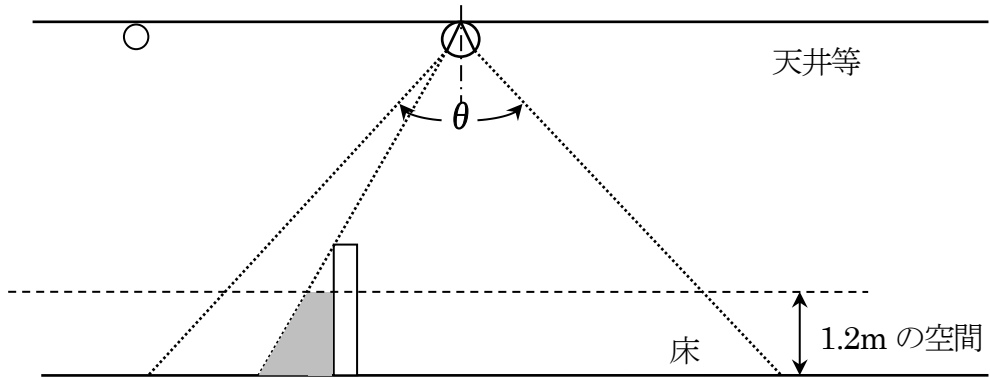


第12-115図

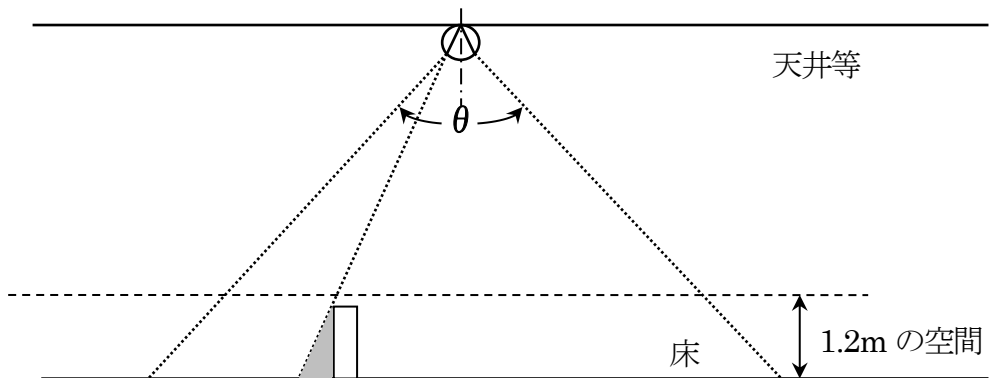


第12-116図

(ウ) 省令第23条第4項第7号の4ハの規定により感知器は、障害物等により有効に火災の発生を感知できないことがないように設けること。(第12-117図参照) ただし、監視空間内にある1.2m以下の物によって遮られる部分は、感知障害がないものとして取扱うことができる。◆⑧(第12-118図参照)



第12-117図

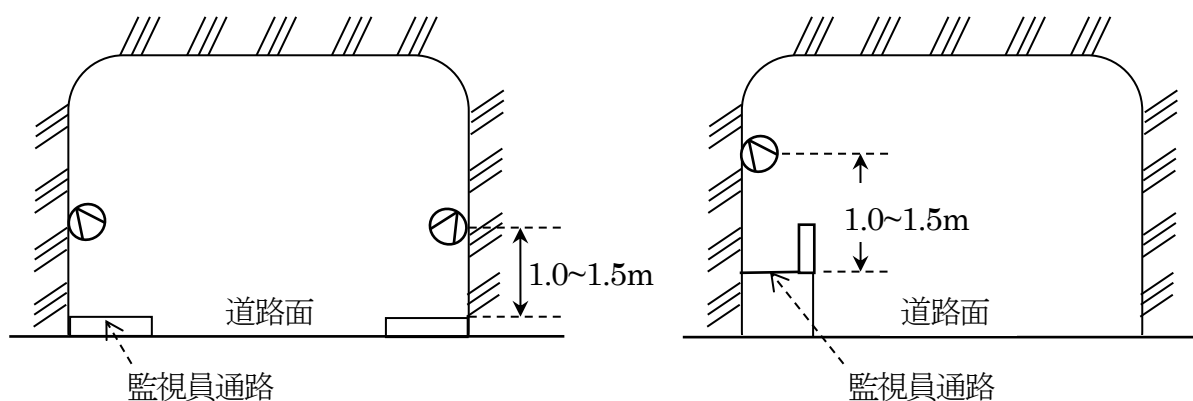


第12-118図

イ 道路の用に供される部分に設けられる炎感知器は、省令第23条第4項第7号の5の規定によるほか、次によること。

(ア) 感知器は、道路型のものを設けること。

(イ) 省令第23条第4項第7号の5ロの規定により感知器は、道路面（監視員通路が設けられている場合にあつては、当該通路面）からの高さが1.0m以上1.5m以下の部分に設けること。（第12-119図参照）



第12-119図

(14) 熱煙複合式スポット型感知器

省令第23条第4項第7号の2の規定によるほか、次によること。

ア 感知区域の設定は、壁又は取付け面から、熱式スポット型感知器にあつては0.4m以上、煙式スポット型感知器にあつては0.6m以上突出したはり等によって区画された部分と規定されているが、熱煙複合式スポット型感知器の場合は、熱式スポット型感知器の規定により設定すること。

イ 取付け面の高さは、熱式スポット型感知器にあつては8m未満（定温式スポット型2種は4m未満）、煙式スポット型感知器にあつては1種20m未満、2種15m未満、3種4m未満と規定されているが、熱煙複合式スポット型感知器の場合は、熱式スポット型感知器の規定により設けること。

ウ 感知器下端の位置は、熱式スポット型感知器にあつては0.3m以内、煙式スポット型感知器にあつては0.6m以内と規定されているが、熱煙複合式スポット型感知器の場合は、熱式スポット型感知器の規定により設けること。

(15) 多信号感知器

多信号感知器を設置する場合は、その種別によって決まる取付け面の高さが異なる場合、自動火災報知設備の感知器として使用する種別の範囲において該当する取付け面の高さの一番低い高さに設置できるものとする。

3 中継器

中継器は、省令第23条第9項の規定によるほか、次によること。

(1) 常用電源

ア 交流電源

(ア) 受信機から電源の供給を受ける中継器

1. (1). アを準用すること。

(イ) 受信機から電源の供給を受けない中継器

1. (1). アを準用するほか次によること。

a 中継器の電源が停止した場合、ただちに受信機にその旨の信号を送る機能を有すること。

b 予備電源の良否を試験する機能を有すること。

イ 蓄電池設備

1. (1). イを準用すること。

(2) 非常電源

1. (2) を準用すること。

(3) 設置場所

ア 天井、壁及び床が準不燃材料で区画されており、かつ、開口部を防火設備とした場所で点検に便利な箇所に設けられていること。ただし、不燃性又は難燃性の外箱で覆う等防火上有効な措置を講じた場合はこの限りでない。

イ 振動が激しい場所又は腐食性ガスの発生する場所等機能障害の生ずるおそれのある場所には設けないこと。

(4) 機器

検定品であること。

(5) 蓄積機能

4 蓄積機能によること。

4 蓄積機能（蓄積式受信機、蓄積式中継器）

蓄積機能は、省令第24条第7号及び8号の規定によるほか、次によること。

(1) 適応性

感知器、中継器及び受信機の接続は、指定された適正なものであること。

(2) 蓄積機能の解除

蓄積式中継器及び蓄積式受信機は、発信機を操作した場合、蓄積機能を自動的に解除できるものであること。

(3) 蓄積式中継器の設置場所

蓄積式中継器は、受信機内部又は受信機直近の外部に設けることとし、外部に設ける場合は、不燃性又は難燃性の外箱で覆うこと。

5 発信機

発信機は、省令第24条第8号の2によるほか、次によること。

(1) 設置場所★

- ア ホールの入口、階段の付近又は廊下等で多数の者の目にふれやすく、すみやかに操作できる場所に設けること。
- イ 操作上支障となる障害物がない箇所に設けること。

(2) 機器

- ア 検定品であること。
- イ じんあい、可燃性ガス又は蒸気が滞留するおそれのある場所に設ける場合は、防爆型等適当な防護措置を施したものを設けること。
- ウ 雨水等の影響を受けるおそれのある場所に設ける場合は、防滴性のある屋外型とすること。
- エ 省令第24条第8号の2ホの規定により、P型1級受信機、GP型1級受信機、R型受信機及びGR型受信機に接続するものはP型1級発信機とし、P型2級受信機及びGP型2級受信機に接続するものはP型2級発信機とすること。
ただし、防爆型の発信機にあつてはこの限りでない。
- オ 消火栓用表示灯の直近に発信機を設けた場合は、自動火災報知設備の表示灯を設けないことができる。

6 音響装置

音響装置は、省令第24条第5号及び第5号の2によるほか、次によること。

(1) 設置場所

- ア 音響効果を妨げるような障害物のある場所には設けないこと。
- イ 外傷を受けるおそれのある場所には設けないこと。
- ウ 防火対象物の屋上を、不特定多数の者が出入りする目的で使用する場合は、当該部分に音響装置を設けること。★

(2) 設置方法

ベルの鳴動により、設備に振動を与えないように設けること。

(3) 機器

- ア 省令第24条第5号ト及び第5号の2ニに規定する地区音響装置は、認定品を使用すること。★
- イ 音色は他の機器の騒音等と明らかに区別できること。
- ウ じんあい、可燃性ガス又は蒸気が滞留するおそれのある場所に設ける場合は、防爆型等適当な防護措置を施したものを設けること。

(4) 鳴動方法

- ア 地区音響装置は、省令第24条第1項第5号ハに規定する防火対象物を除き、原則として全館一斉鳴動とすること。

イ 区分鳴動による場合にあっては、次によること。

(ア) 第1報の感知器が作動した場合は、第12-11表に示す鳴動方式（以下、区分鳴動方式という。）とすること。

第12-11表

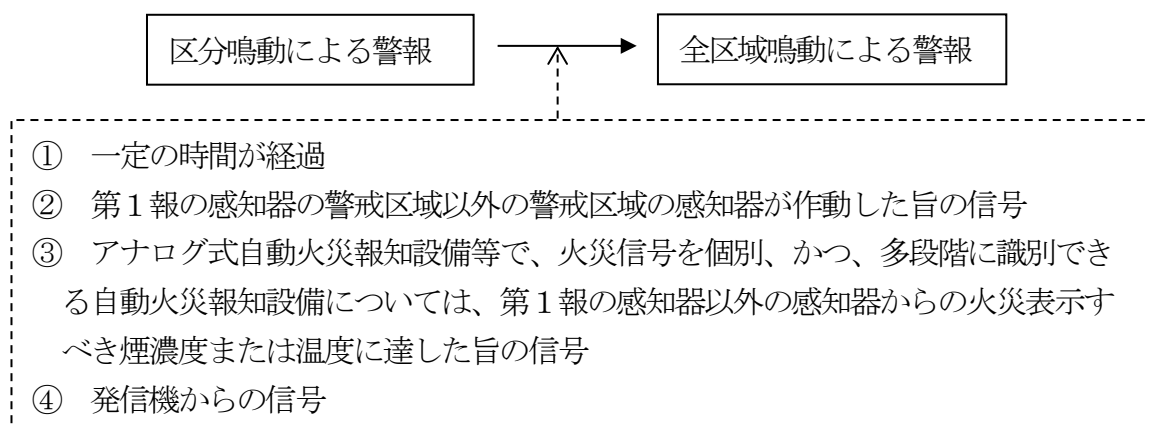
| | | | | | | | |
|-------|---|---|---|---|---|---|----|
| n | F | | | | | | |
| ~~~~~ | | | | | | | |
| 3 | F | ○ | | | | | |
| 2 | F | ◎ | ○ | | | | |
| 1 | F | | ◎ | ○ | | | |
| //// | | | | | | | |
| B1 | F | | ○ | ◎ | ○ | ○ | GL |
| B2 | F | | ○ | ○ | ◎ | ○ | |
| B3 | F | | ○ | ○ | ○ | ◎ | |

◎印は出火階を示す。
○印は同時鳴動階を示す。

(イ) 新たな火災信号として次の信号を受信した場合には、全館一斉鳴動に切り替わるものであること。◆⑨（第12-120図参照）

- a 第1報の感知器の警戒区域以外の警戒区域の感知器が作動した旨の信号
- b アナログ式自動火災報知設備等で、火災信号を個別、かつ、多段階に識別できる自動火災報知設備については、第1報の感知器以外の感知器からの火災表示すべき煙濃度または温度に達した旨の信号
- c 発信機からの信号

(ウ) 第1報の感知器が作動し、区分鳴動方式による警報が鳴動してから、一定の時間が経過した場合には、前（イ）の新たな火災信号の入力がない場合でも自動的全館一斉鳴動に切り替わること。なお、一定の時間とは、出火階及びその直上階からの避難が完了すると想定される時間等を考慮し、概ね2分から5分とし、最大で10分以内とすること。◆⑨（第12-120図参照）



第12-120図

- (エ) 区分鳴動方式の場合は、原則として階段、傾斜路、エレベーター昇降路又はパイプダクト等に設けた感知器の作動と連動して、地区音響装置を鳴動させないこと。◆⑩
- (オ) 地区音響を放送設備のスピーカーの音声警報と連動させて鳴動させる場合は、第16非常警報設備Ⅱ. 1. (3). ウによること。
- (5) 特定1階段等防火対象物及びこれ以外の防火対象物で令別表第1(2)項ニに掲げる防火対象物の用途に供される部分が存するものに設ける受信機は、省令第24条第2号ハの規定により、地区音響装置の鳴動停止操作中に火災信号を受信したときは、一定時間以内に自動的に(鳴動中に停止された場合には自動的に)地区音響装置を鳴動させること。
 なお、一定時間以内とは、概ね2分程度とし、最大で10分以内とすること。★
- (6) 政令第24条及び省令第25条の2の規定に基づき放送設備を設置し、かつ、自動火災報知設備と連動し警報音を発することができる場合は、地区音響装置を省略することができる。
- (7) 個室型店舗等の警報設備
- ア 省令第24条第2号ホ. (ロ)、第5号イ. (ロ) 及び第5号の2イ. (ロ) 並びに第25条の2第2項第1号イ. (ロ)、第3号イ. (ロ) 及びハ. (二) に規定する「ダンスホール、カラオケボックスその他これらに類するもので室内又は室外の音響が聞き取りにくい場所」とは、具体的には次に掲げる場所を対象とするものであること。◆⑪
- (ア) ダンスホール、ディスコ、ライブハウス、コンサートホール等で室内の音響が大きいため、他の音響が聞き取りにくい場所
- (イ) カラオケボックス等で、壁、防音設備等により室外の音響が聞き取りにくい場所
- イ 前アに掲げる条文中の「他の警報音又は騒音と明らかに区別して聞き取ることができる」とは、任意の場所で65dB以上の音圧があることをいうものであること。ただし、暗騒音が65dB以上ある場合は、次に掲げる措置を講ずる必要があること。
- (ア) 警報音の音圧が、当該場所における暗騒音よりも6dB以上強くなるよう確保されていること。◆⑪
- (イ) 自動火災報知設備、非常警報設備の音響装置の作動と連動して、警報装置の音以外の音が自動的に停止し、又は、常時人がいる場所に受信機又は副受信機(表示盤)を設置することにより、警報装置が鳴動した場合に警報装置以外の音が手動で停止できるものであること。◆⑪
- (ウ) カラオケ店については、前(ア)及び(イ)のほか、次のいずれかによること。★
- a カラオケ(デッキ)の音量の低減、消音
 自動火災報知設備、非常警報設備の警報装置の鳴動と連動して、警報装置の音以外の音を自動的に消音又は65dB未満の音圧に低減させること。
- b カラオケ(デッキ)の電源のカット
 自動火災報知設備、非常警報設備の警報装置の鳴動と連動して、デッキの電源が落とされること。
- c 警報装置(ベル等)の増設
 壁・天井が完全に仕切られている場合は、各個室内に自動火災報知設備、若しくは非常警報設備の警報装置を設置すること。

ウ 省令第24条第5号イ.(ハ)及び第5号の2イ.(ハ)並びに第25条の2第2項第1号イ.(ハ)及び第3号イ.(ハ)に規定する「遊興のためにヘッドホン、イヤホンその他これらに類する物品を客に利用させる役務の用に供する個室(その他これらに類する施設を含む)」において「警報音を確実に聞き取ることができる」とは、任意の場所で**65dB**以上の音圧があることをいうものであること。◆⑫

ただし、暗騒音(ヘッドホン等から流れる音を含む)が**65dB**以上ある場合は、次に掲げる措置を講ずる必要があること。

(ア) 個室における警報装置の音圧が、通常の使用状態においてヘッドホン等から流れる最大音圧よりも**6dB**以上強くなるよう確保されていること。なお、最大音圧は、音響機器自体において一定以上音圧が上がらないよう制限されている場合や、利用者に音圧を一定以上に上げないよう周知徹底がなされている場合等においては、当該音圧とすることができる。◆⑫

(イ) 自動火災報知設備、非常警報設備の警報装置の作動と連動して、警報装置の音以外の音が自動的に停止又は低減し、又は常時人がいる場所に受信機又は副受信機(表示盤)を設置することにより、警報装置が鳴動した場合に警報装置以外の音が手動で停止又は低減できるものであること。◆⑫

(ウ) 個室ビデオ店(ネットカフェ等)については、前(ア)及び(イ)によるほか、次のいずれかによること。★

a ビデオ(PC)の音量の低減、消音

自動火災報知設備、非常警報設備の警報装置の鳴動と連動して、警報装置の音以外の音を自動的に消音又は**65dB**未満の音圧に低減させること。

b ビデオ(PC)の電源のカット

自動火災報知設備、非常警報設備の警報装置の鳴動と連動して、ビデオ(PC)の電源が落とされること。

c 警報装置(ベル等)の増設

(a) 壁・天井が完全に仕切られている場合は、各個室内に自動火災報知設備、若しくは非常警報設備の警報装置を設置すること。

(b) 天井部が抜けてブース状となっている場合は、個室周辺共用部へその階の各部分から一の警報装置までの水平距離が**15m**以下となるように設置するとともに、次による措置を講じること。

① ヘッドホンの最大音圧は、**70dB**として想定しているため、ヘッドホン使用時において大音量で聞かないよう個室利用に際し、利用者が個室において見やすい箇所に音圧を一定以上に上げない旨の標識を掲出させること。この場合、当標識は、文字の鮮明度を損なわない大きさとし、最大音圧で利用した場合、火災警報が確認できなくなる旨の記載がされているものであること。

② 挿入型ヘッドホン等の遮音性が高いヘッドホンを使用している場合は、前aの措置を併せて講じるなど、個別に対応する必要があること。

7 付属品（維持管理）

自動火災報知設備の適正な維持管理のため、省令第24条の2の規定によるほか、付属品には、次のものを備えておくこと。

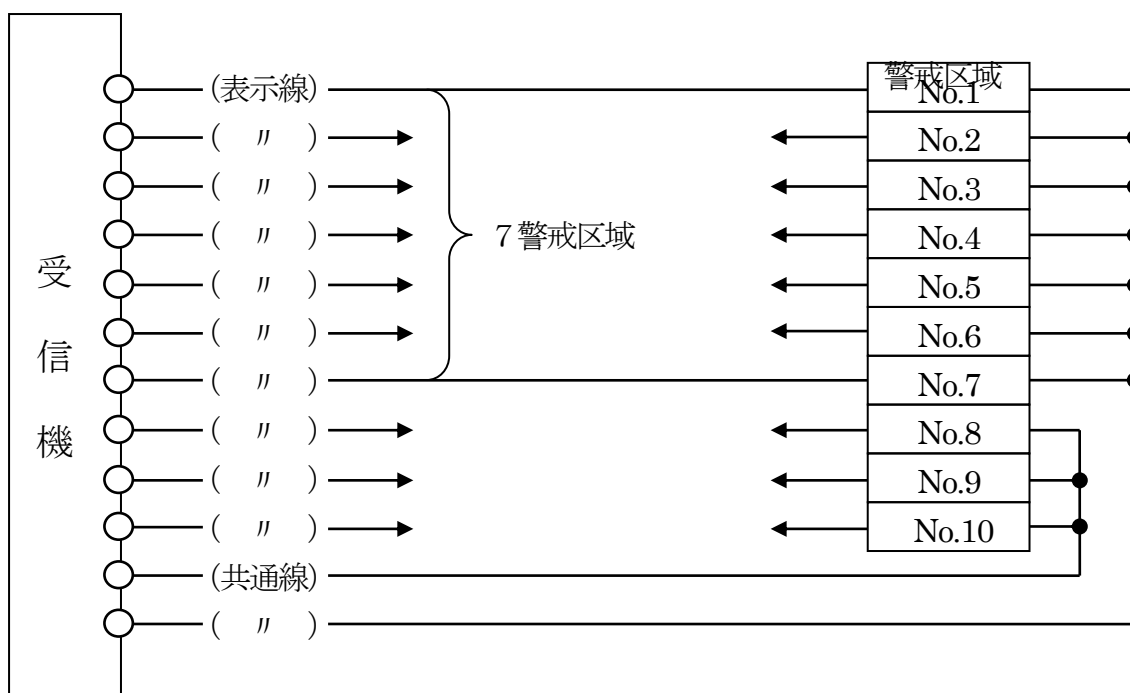
- (1) 予備電球
- (2) 予備ヒューズ
- (3) 取扱説明書
- (4) 受信機回路図
- (5) 予備品交換に必要な特殊な工具
- (6) 警戒区域一覧表

8 配線及び工事方法等

配線は、省令第24条第1号の規定によるほか、次によること。

(1) 共通線の取り方

省令第24条第1号への規定により共通線は、1本につき7警戒区域以下とすること。（第12-121図参照）



第12-121図

(2) 電線

使用する電線（耐火又は耐熱保護を必要とするものを除く。）は、この工事の種別に応じ、第12-12表のいずれかに適合するもの又はこれと同等以上の防食性、絶縁性、導電率、引張り強さ等を有すること。

第12-12表

| 配線区分 | 電線の種類 | | | 電線の太さ |
|---|------------|---------------------------|-----------------------------|--------------------------|
| | 規格番号 | 名称 | 記号 | |
| 屋内配線 に使用する 電線 | JIS C 3306 | ビニルコード | | 断面積 0.75mm ² |
| | JIS C 3307 | 600V ビニル絶縁電線 | IV | 导体直径 1.0mm 以上 |
| | JIS C 3342 | 600V ビニル絶縁ビニル シースケープル | VV | 导体直径 1.0mm 以上 |
| | JCS 3416 | 600V 耐燃性ポリエチレン 絶縁電線 | EM-IE | 导体直径 1.0mm 以上 |
| | JCS 3417 | 600V 耐燃性架橋ポリエチレン 絶縁電線 | EM-IC | 导体直径 1.0mm 以上 |
| | JCS 4418 | 600V 耐燃性ポリエチレン シースケープル | 600V EM-EE 600V EM-CE | 导体直径 1.0mm 以上 |
| 屋側又は 屋外配線 に使用する 電線 | JIS C 3307 | 600V ビニル絶縁電線 | IV | 导体直径 1.0mm 以上 |
| | JIS C 3342 | 600V ビニル絶縁ビニル シースケープル | VV | 导体直径 1.0mm 以上 |
| | JCS 3416 | 600V 耐燃性ポリエチレン 絶縁電線 | EM-IE | 导体直径 1.0mm 以上 |
| | JCS 3417 | 600V 耐燃性架橋ポリエチレン 絶縁電線 | EM-IC | 导体直径 1.0mm 以上 |
| | JCS 4418 | 600V 耐燃性ポリエチレン シースケープル | 600V EM-EE 600V EM-CE | 导体直径 1.0mm 以上 |
| 架空配線 に使用する 電線 | JIS C 3307 | 600V ビニル絶縁電線 | IV | 导体直径 2.0mm 以上の 硬銅線 ※1 |
| | JIS C 3340 | 屋外用ビニル絶縁電線 | OW | 导体直径 2.0mm 以上 |
| | JIS C 3342 | 600V ビニル絶縁ビニル シースケープル | VV | 导体直径 1.0mm 以上 |
| | JCS 4418 | 600V 耐燃性ポリエチレン シースケープル | 600V EM-EE 600V EM-CE | 导体直径 1.0mm 以上 |
| 地中配線 に使用する 電線 | JIS C 3342 | 600V ビニル絶縁ビニル シースケープル | VV | 导体直径 1.0mm 以上 |
| | JCS 4418 | 600V 耐燃性ポリエチレン シースケープル | 600V EM-EE 600V EM-CE | 导体直径 1.0mm 以上 |
| 使用電圧 60V 以下 の配線に 使用する 電線 ※2 | JCS 4396 | 警報用ポリエチレン絶縁 ケーブル | EM-AE EM-AE オカイ ※3 AE | 导体直径 0.5mm 以上 |
| | JCS 4504 | 警報用フラットケーブル | AFC | 导体直径 0.5mm 以上 |

JIS：日本産業規格 JCS：日本電線工業規格

備考 ※1 径間が10m 以下の場合、导体直径 2.0mm 以上の軟銅線とすることができる。

※2 使用電圧 60V 以下の配線に使用する電線については、本表の電線の種類の欄に掲げる JCS 4396 以外の規格に適合する電線で、それぞれ電線の太さ欄に掲げる导体直径又は导体の断面積を有するものも使用できるものとする。

※3 EM-AE：屋内・屋外ともに使用できる一般用
EM-AE オカイ：屋内のみに使用できる屋内専用

(3) 配線及び工事方法

配線及び工事方法は、次に適合すること。

ア 屋内配線

屋内配線の工事は、次による金属管工事、合成樹脂管工事、ケーブル工事、金属ダクト工事、ステーブルどめ工事、可とう電線管工事又はこれと同等以上の工事方法によること。

(ア) 金属管工事

- a 金属管内には、電線の接続点を設けないこと。
- b 金属管は、JIS C 8305（電線管「鋼製」）に適合するもの又はこれと同等以上の防食性及び引張り強さを有するものとし、コンクリートに埋め込むものにあつては1.2mm以上、その他にあつては1mm以上であること。ただし、継手のない長さ4m以下の電線管を乾燥した露出場所に施設する場合は0.5mm以上とすることができる。
- c 金属管の端口及び内面は、電線の被覆を損傷しないものであること。
- d 金属管の屈曲部の曲率半径は、管内径の6倍以上とすること。
- e 管路は、できる限り屈曲を少なくし、1箇所のためみ角度は90°以下とすること。
- f 屈曲部（直角又はこれに近い屈曲箇所をいう。）が3箇所を越える場合又は金属管のわたり長さが30m以上の場合は、電線の接続が容易に行えるような場所に、プルボックス又はジョイントボックスを設けること。なお、ボックス内には、水が浸入しないように措置を講ずること。
- g 金属管相互の接続は、カップリングを使用し、ねじ込み、突合わせ及び締付けを十分に行うこと。
- h メタルラス張り又は金属板張りの壁体等を貫通させる場合は、十分に絶縁させること。

(イ) 合成樹脂管工事

- a 合成樹脂管内には、電線の接続点を設けないこと。
- b 合成樹脂管は、JIS C 8430（硬質ビニル管）に適合するもの又はこれと同等以上の耐電圧性、引張り強さ及び耐熱性を有すること。
- c 合成樹脂管相互及びボックスの接続は、管のさし込み深さを管の外径の1.2倍（接着剤を使用する場合は0.8倍）以上とし、堅ろうに行うこと。
- d 管の支持点間は、1.5m以下とし、管端、管のボックスの接続点又は管相互の接続点の支持間の距離は、0.3m以下とすること。
- e 温度又は湿度の高い場所に設ける場合は、適当な防護装置を講ずること。
- f 重量物による圧力、著しい機械的衝撃を受けるおそれのある場所等にあつては、適当な防護措置を講ずること。
- g 壁体等を貫通させる場合は、適当な防護措置を講ずること。
- h その他、(ア)の金属管工事に準じて行うこと。

(ウ) ケーブル工事

- a ケーブルを造営材の面に沿って取り付けの場合は、ケーブルの支持点間の距離を2m以下とし、かつ、ケーブルの被覆を損傷しないように取り付けること。

- b ケーブルは、水道管、ガス管、他の配線等と接触しないように設けること。
- c 重量物による圧力、著しい機械的衝撃を受けるおそれのある場所等にあつては、適当な防護措置を講ずること。
- d 壁体等を貫通させる場合は、適当な防護措置を講ずること。

(エ) 金属ダクト工事

- a 金属ダクト内には電線の接続点を設けないこと。ただし、電線の接続点が容易に確認できる場合は、この限りでない。
- b 金属ダクトに収める電線の断面積（絶縁被覆を含む。）の総和は、ダクト内断面積の50%以下とすること。
- c 金属ダクト内面は、電線の被覆を損傷しないものであること。
- d 金属ダクト内の電線を外部に引出す部分に係る工事は、金属管工事、可とう電線管工事、合成樹脂管工事又はケーブル工事とすること。
- e 金属ダクトは、幅が5cm超え、かつ、厚さ1.2mm以上の鉄板又はこれと同等以上の機械的強度を有すること。
- f 金属ダクトの支持点間の距離は、3m以下とすること。
- g 金属ダクトには、さび止等の防食措置を講ずること。

(オ) ステープルどめ工事

- a 点検できない隠ぺい場所又は周囲温度が摂氏60℃以上となる場所には、用いないこと。
- b 外傷を受けるおそれのある場所、湿度の高い場所等に設ける場合は、適当な防護措置を講ずること。
- c ステープルの支持点間の距離は、0.6m以下とすること。
- d 壁体等を貫通させる部分は、がい管等により防護措置を講ずること。
- e 立上がり又は引下がり部分には、木製線び、金属線び等により防護措置を講ずること。

(カ) 可とう電線管工事

- a 可とう電線管内には、電線の接続点を設けないこと。
- b 可とう電線管の内面は、電線の被覆を損傷しないものであること。
- c 重量物による圧力又は著しい機械的衝撃を受けるおそれのある場所は、適当な防護措置を講ずること。
- d 可とう電線管相互の接続は、カップリングで行い可とう電線管とボックス又はキャビネットとの接続はコネクタで行うこと。
- e 可とう電線管の支持点間の距離は、1m以下とし、サドルなどで支持すること。

イ 地中配線

(ア) 地中配線工事は、次により管路引入れ式、暗きょ式又は直接埋設式によること。

(イ) 管路引入れ式、暗きょ式及び直接埋設式共通事項

- a 地中箱及び地中電線を収める管は、堅ろうで車両等の重圧に耐え、かつ、水が浸入しにくい構造とすること。
- b 地中箱の底部には水抜きを設けること。

- c 火災報知設備用ケーブルと電力ケーブルは、0.3m 以上（特別高圧の電力ケーブルの場合は、0.6m 以上）離すこと。ただし、電磁的に遮蔽を行い、かつ、耐火性能を有する隔壁を設けた場合はこの限りでない。
- (ウ) 直接式による場合の埋設深さは、車両その他の重量物の圧力を受けるおそれのある場所にあつては、1.2m 以上、その他の場所にあつては 0.6m 以上とすること。
- ウ 架空配線
 - (ア) 支持物は、木柱、コンクリート柱、鋼管柱又は鉄塔のいずれかによること。
 - (イ) 木柱、コンクリート柱等の支持等は、根入れを支持物の全長の6分の1とし、かつ、埋設深さは、0.3m 以上とすること。
 - (ウ) 支持及び支柱
 - a 支線は、その素線の直径が 3.2mm 以上の亜鉛メッキ鉄線は又はこれと同等以上の防食性及び引張り強さを有するものを用い、素線は3条以上のより合わせしたものを使用すること。
 - b 支線と支持物は、頑固に取り付けること。
 - (エ) 火災報知設備の架空電線（以下「架空電線」という。）と他の架空電力線等が接近又は交さる場合は、次によること。（第12-13表参照）

第12-13表

| 他の架空電線別 | | 架空電線別 | 電線別 | 離隔距離 |
|---------|--------------|------------------------|-----|--------------|
| 低圧架空電線 | 低圧絶縁電線又はケーブル | 裸線 | | 0.6m 以上 |
| | | 600V絶縁電線と同等以上又は通信用ケーブル | | ※0.3m 以上 |
| | 高圧絶縁電線又はケーブル | 裸線 | | ※0.3m 以上 |
| | | 600V絶縁電線と同等以上又は通信用ケーブル | | ※0.15m 以上 |
| | 裸線 | 裸線 | | (垂直距離) 6m 以上 |
| | | 裸線 | | ※1m 以上 |
| 高圧架空電線 | 高圧絶縁電線 | 裸線 | | 0.8m 以上 |
| | 高圧ケーブル | 裸線 | | 6m 以上 |
| | 裸線 | 裸線 (垂直距離) | | 6m 以上 |
| | | 裸線 | | ※1.2m 以上 |
| | | 裸線 (水平距離) | | 1.2m 以上 |

※印は、誘導障害がない場合にのみ。

- a 架空電線と他の架空電線の支持物との距離は、低圧架空線路にあつては、0.3m 以上、高圧架空線路にあつては、0.6m 以上（電線がケーブルの場合は、0.3m 以上）であること。
- b 架空電線と建築物等との距離は、0.3m 以上であること。

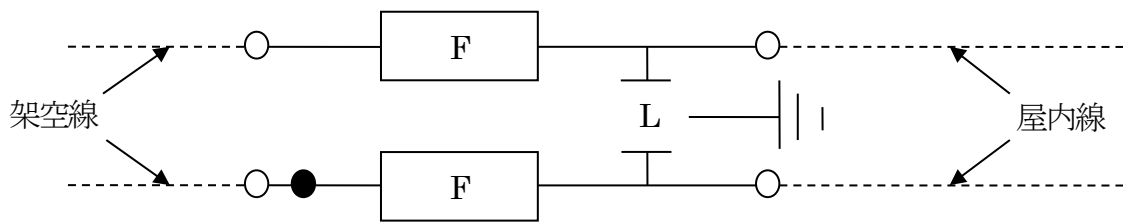
- c 架空電線は、低圧架空線の上に設けないこと。ただし、施工上止むを得ない場合で、架空電線と低圧架空線又は高圧架空線との管に保護網を設けた場合は、この限りでない。
- d 架空電線の低圧架空線又は高圧架空線と接近する場合で、架空電線を低圧架空線の上方に設ける場合にあつては、相互間の水平距離を架空電線の支持物の地表上の高さに相当する距離以上とすること。
- e 架空電線の高さは、次によること。
 - (a) 道路を横断する場合は、地表上 6m 以上とすること。
 - (b) 鉄道又は軌道を横断する場合は、軌道面上 5.5m 以上とすること。
 - (c) (a) 及び (b) 以外の場合は、地表上 5m 以上とすること。ただし、道路以外の箇所に設ける場合は、地表上 4m 以上とすることができる。
- f 架空電線と低圧架空線又は高圧架空線と共架する場合は、次に適合すること。
 - (a) 架空電線は、低圧架空線又は高圧架空線の下に設けること。
 - (b) 架空電線と、他の架空線の離隔距離は、架空線が低圧架空線にあつては、0.7m 以上、高圧架空線にあつては、1.5m 以上とすること。
 - (c) 架空電線は、他の架空線により誘導障害が生じないように設けること。
- g その他架空電線については、次によること。
 - (a) ちょう架用線は、亜鉛メッキ鋼線（より線に限る。）とし、その太さは、第 12-14 表によること。

第 12-14 表

| ケーブルの種類 | | | ちょう架用の太さ (mm ²) | |
|---------|--------|----------|-----------------------------|----|
| ケーブル | 0.65mm | 10PC 以下 | 断面積 | 22 |
| 〃 | 0.65 〃 | 20PC 以下 | 〃 | 30 |
| 〃 | 0.65 〃 | 50PC 以下 | 〃 | 45 |
| 〃 | 0.65 〃 | 100PC 以下 | 〃 | 55 |

注 PC：線の対数

- (b) 架空電線は、がいし、メッセンジャーワイヤー等で堅ろうに支持し、外傷絶縁劣化等を生じないように設けること。
- (c) 架空電線の引込み口及び引出し口には、がい管又は電線管を用いること。
- (d) 架空電線の架空部分の長さの合計が 50m を超える場合は、第 12-12 図に掲げる保安装置を設けること。ただし、架空電線が、有効な避雷針の保護範囲内にある場合又は屋外線が接地された架空ケーブル又は地中ケーブルのみ場合は、この限りでない。



F : 定格電流 7A 以下の自動遮断器
 L : 交流 500V 以下で作動する避雷器
 E : 第 3 種接地工事

第 1 2 - 1 2 2 図

エ 屋側配線

- (ア) 金属管、合成樹脂管、可とう電線管又はケーブルを造営材に沿って取り付けの場合、その支持点間の距離は、2m 以下とすること。
- (イ) メタルラス張り、ワイヤラス張り又は金属板張りの造営材に設ける場合は、十分に絶縁すること

オ 接地

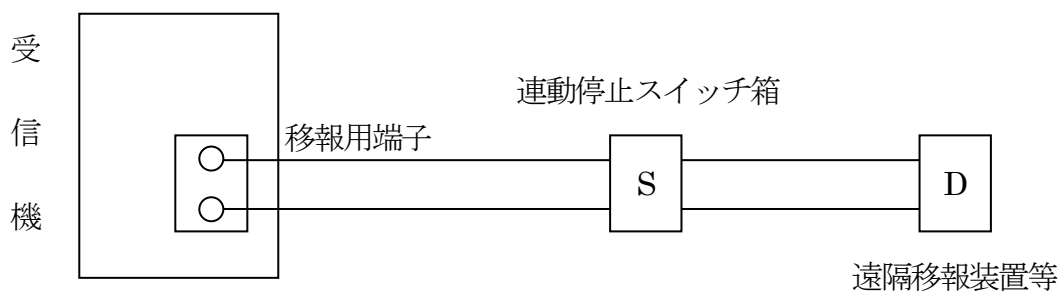
- (ア) 接地線は、導体直径 1.6mm 以上のビニル電線又はこれと同等以上の絶縁性及び導電性を有する電線を用いること。
- (イ) 接地線には、ヒューズその他の遮断器を設けないこと。

9 自動火災報知設備と遠隔移報装置等の接続

警備会社等の遠隔移報装置等と自動火災報知設備との接続方法は、次によること。

(1) 接続方法

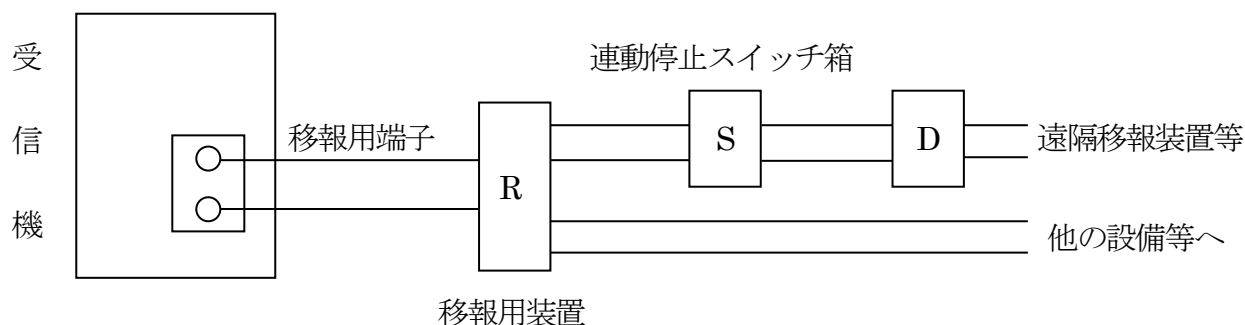
- ア 受信機に移報用端子が設けられていて、使用されていない場合(第 1 2 - 1 2 3 図参照)



(注) 移報用端子には「遠隔移報装置等用」である旨を表示すること。

第 1 2 - 1 2 3 図

イ 受信機に移報用端子が設けられていて、すでに他の設備に使用されている場合（第12-124図参照）

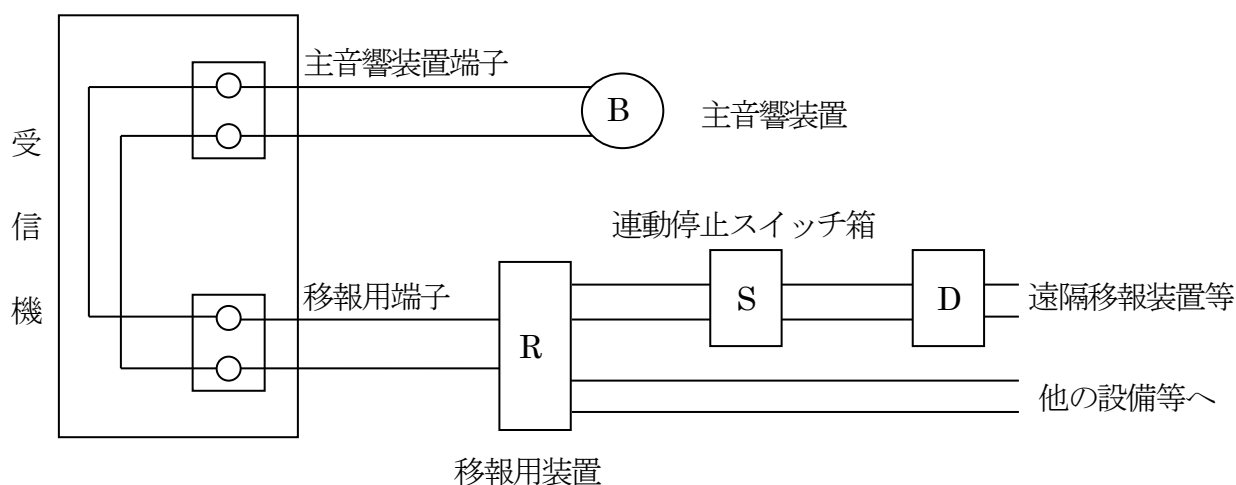


(注1) 移報用装置は、多回路のものを使用し、受信機の移報用端子にすでに接続されていた設備等を接続替えすること。

(注2) 移報用装置の当該端子には「遠隔移報装置等用」である旨の表示をすること。

第12-124図

ウ 受信機の主音響装置端子から接続用端子を介して移報用装置が接続されていて、すでに他の設備等に使用されている場合（第12-125図参照）



(注1) 移報用装置は、多回路のものを使用し、受信機の移報用端子にすでに接続されていた設備等を接続替えすること

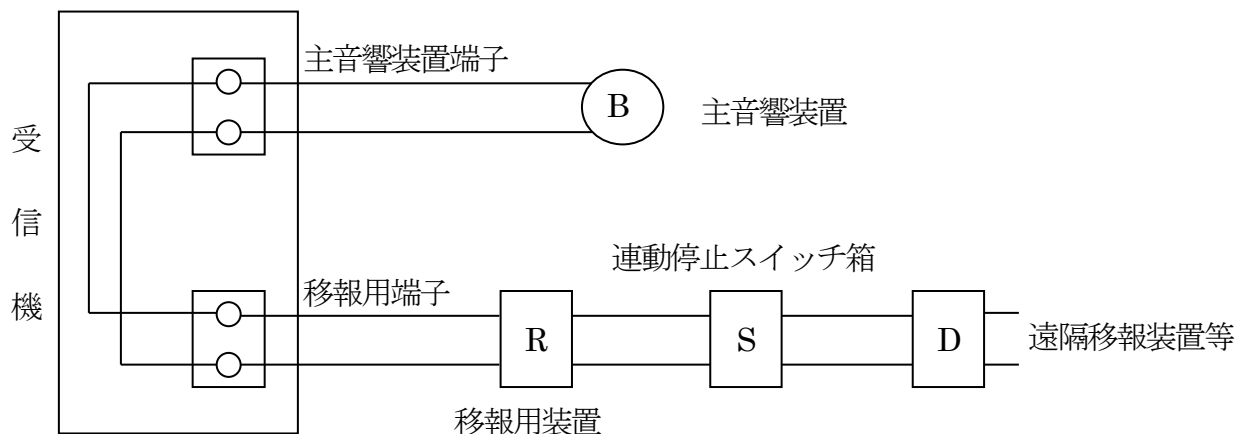
(注2) 移報用装置の当該端子には「遠隔移報装置等用」である旨の表示をすること。

(注3) 主音響装置停止スイッチには、「移報連動用」である旨の表示をすること。

(注4) 接続用端子が設けられていない場合、丸型圧着端子等により容易に配線が外れない措置を講じ、主音響装置に接続できるものとする。

第12-125図

エ 受信機に接続端子が設けられていない場合（第12-126図参照）



- (注1) 新たに接続用端子を設け、当該接続用端子及び移報用装置には「遠隔移報装置等用」である旨の表示をすること。
- (注2) 主音響装置停止スイッチには、「移報連動用」である旨の表示をすること。
- (注3) 接続用端子が設けられていない場合は、丸型圧着端子等により容易に配線が外れない措置を講じ、主音響装置に接続できるものとする。

第12-126図

(2) 移報用装置等の設置方法等

- ア 移報用装置は、受信機の直近で点検が容易な位置に設けること。
- イ 連動停止スイッチ箱は、受信機又は遠隔移報装置等の直近で、点検が容易な位置に設けること。
- ウ 移報用装置、連動停止スイッチ箱を接続することにより自動火災報知設備の機能に支障をきたさないこと。
- エ 移報用装置、連動停止スイッチ箱の電源は、停電時出力できる端子から供給されるものであること。なお、当該電源の供給を受信機の停電時出力できる端子に接続する場合は、自動火災報知設備の作動に支障ない容量を有していること。
- オ 受信機に移報用装置、連動停止スイッチ箱を接続する場合は、移報端子等の仕様を確認したうえで接続すること。
- カ 受信機の移報用端子又は移報用装置に移報を停止するスイッチ及び移報が停止中であることを明示する表示灯が設けられている場合は、連動停止スイッチ箱を設置しないことができる。

10 光警報装置の設置◆⑬

光警報装置を設置する場合は、「光警報装置の設置に係るガイドラインの改定について」（令和7年1月30日消防予第30号）によること。

11 特例適用基準

- (1) 令別表第1(17)項に掲げる防火対象物（以下「建造物」という。）における自動火災報知設備については、次によることができる。
- ア 建造物が次のいずれかに該当する場合は、政令第32条の規定を適用し、自動火災報知設備の設置しないことができる。
- (ア) 建造物を収納した建築物の特定主要構造部を耐火構造とし、かつ、当該建築物の内部及び周囲に火災発生の要因のないもの。
- (イ) 一間社、茶屋等で延べ面積が7㎡以下の小規模な建築物であり、当該建造物が他の建築物等と独立して火災の発生のおそれが少なく、かつ、火災の際延焼のおそれが少ないと認められるもの。
- (ウ) 建造物の敷地内に管理者が常駐していないため火災の発生を有効に覚知できず、かつ、その敷地の周囲に民家等がなく設置しても有効に維持できないと認められるもの。
- イ 感知器の設置については、政令第32条の規定を適用し、次によることができる。
- (ア) 電気設備及び煙突を有する火気使用設備を設けていない建造物であり、かつ、当該建造物の周囲の建築物等に煙突を有する火気使用設備を設けていない場合は、当該建造物の小屋裏又は神社内陣の部分には、感知器を設置しないことができる。
- (イ) 三重塔、五重塔その他これらに類する塔の小屋裏及び観覧者を入れない城郭等の建造物の階段には、煙感知器を設置しないことができる。
- (ウ) 一間社、茶室等の小規模な建造物に設ける差動分布型感知器の空気管の一の感知区域の露出長は、10m以上20m未満とすることができる。
- ウ 常時人が居住せず、かつ、観覧者を入れない建造物は地区音響装置を設置しないことができる。
- (2) メゾネット型共同住宅等における自動火災報知設備については、共用部分が1階にしかない共同住宅であり、かつ、各階の各部分から一の発信機までの歩行距離が50m以下となる場合は、政令第32条の規定を適用し、発信機を1階のみに設置することができる。★
- (3) 周囲が外気に開放された高架工作物（鉄道又は道路等に使用しているもの）下に設けられた駐車場については、当該防火対象物の外気への開放性及び使用実態等を勘案して、政令第32条の規定を適用し、自動火災報知設備を設置しないことができる。
- (4) 周囲が外気に開放された機械式駐車機器については、外気への開放性及び使用実態等を勘案して、政令第32条の規定を適用し、自動火災報知設備を設置しないことができる。★
- (5) 令第21条第1項第3号イに掲げる防火対象物のうち、令別表第1(16)項イに掲げる防火対象物で、次に該当するものについては、同項第1号に掲げる防火対象物の部分を除き、自動火災報知設備を設置しないことができる。
- ア 延べ面積が500㎡未満であること。
- イ 令別表第1(1)項から(4)項まで、(5)項イ、(6)項又は(9)項イに掲げる防火対象物の用途（以下「特定用途」という。）に供される部分が次に該当すること。
- (ア) 特定用途に供される部分の存する階は、避難階（建基令第13条第1号に規定する避難階をいう。）であり、かつ、無窓階以外の階であること。
- (イ) 特定用途に供される部分の床面積の合計は、150㎡未満であること。

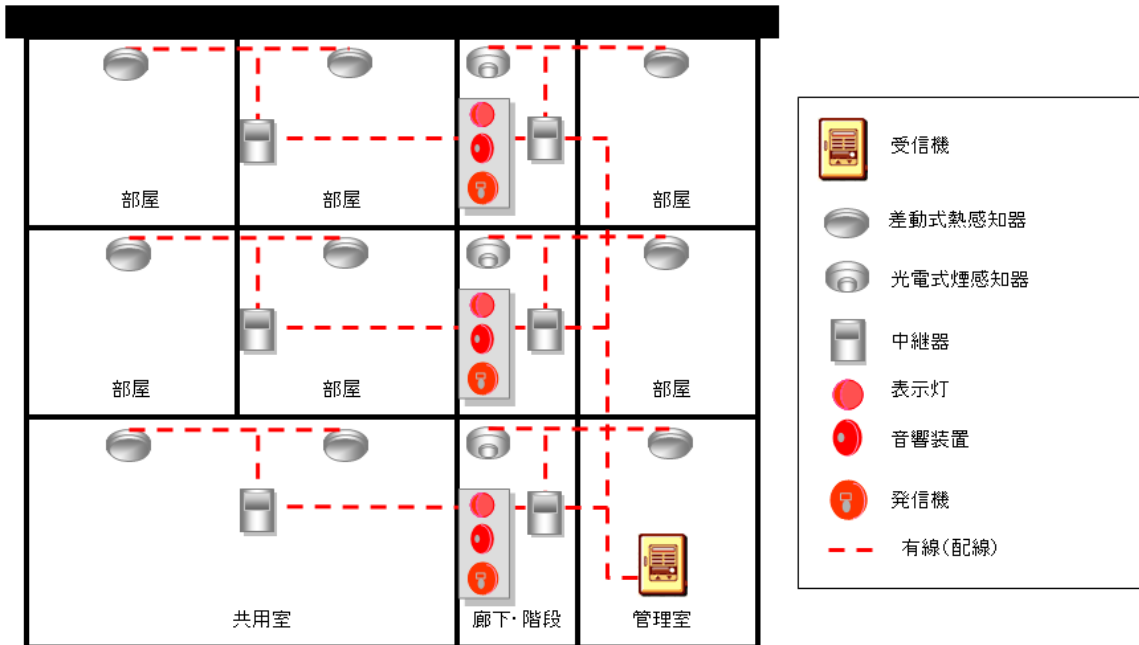
- (ウ) 全ての特定用途に供される部分から主要な避難口（規則第 28 条の 3 第 3 項第 1 号イに規定する出入り口をいう。）に容易に避難できること。ただし、令第 21 条第 1 項第 1 号に掲げる防火対象物の部分についてはこの限りでない。
- (6) 令第 21 条第 1 項第 7 号に掲げる防火対象物のうち、避難階以外の階（1 階及び 2 階を除く。）の部分が、次のいずれかに該当するものについては、自動火災報知設備を設置しないことができる。
- ア 居室以外の部分（機械室、倉庫等）で不特定多数の者の出入りがないもの。
- イ 実態上の用途が特定用途以外の用途に供される部分で、「消防法施行令別表第 1 に掲げる防火対象物の取扱いについて」（昭和 50 年 4 月 15 日付け、消防予第 41 号、消防安第 41 号。以下「取り扱い基準」という。）により主たる用途に供される部分の従属的な部分を構成すると認められる部分とされたため、当該部分が特定用途に供される部分として取り扱われているもの。
- ウ 住宅の用途に供されている部分であって、取り扱い基準により、防火対象物が単独の特定用途に供される防火対象物として取り扱われることとされたため、当該住宅の用途に供される部分が特定用途に供される部分として取り扱われているもの。
- (7) 大規模冷凍・冷蔵倉庫等の庫内における発信機及び地区音響装置の設置について、当該運用基準「第 1 2 自動火災報知設備の基準」によることが困難なものにあつては、設置環境又は設置状況等により設置が適応しないものに限り、次によることができる。
- ア 発信機の設置について、次に該当する場合は庫内に設置しないことができる。
- (ア) 庫外の発信機からの歩行距離が 50m を超える庫内の部分に、押しボタンが設けられていること。
- (イ) (ア) の押しボタンの位置を示す表示灯等の灯火が設けられていること。
- (ウ) (ア) の押しボタンを押下した場合に、防災センター等において警報及び灯火により容易に覚知できるよう措置されていること。
- (エ) (ア) の押しボタンの押下に連動して、自動火災報知設備の地区音響装置が鳴動するよう措置されていること。
- (オ) 押しボタン及び灯火には非常電源が設けられていること。
- イ 地区音響装置の設置について、次に該当する場合は庫内に設置しないことができる。
- (ア) 庫内の出口付近に回転灯等の灯火が設けられていること。
- (イ) アにより押しボタンが設置される場合にあつては、押しボタンの押下に連動して、自動火災報知設備の地区音響装置が鳴動するよう措置されていること。
- (ウ) 庫内の温度異常を感知した場合及び自動火災報知設備の作動と連動して、アの灯火が点灯するよう措置されていること。なお、庫内のいずれの部分からも灯火が視認できない場合にあつては、通路等に灯火が増設されていること。

12 無線式自動火災報知設備

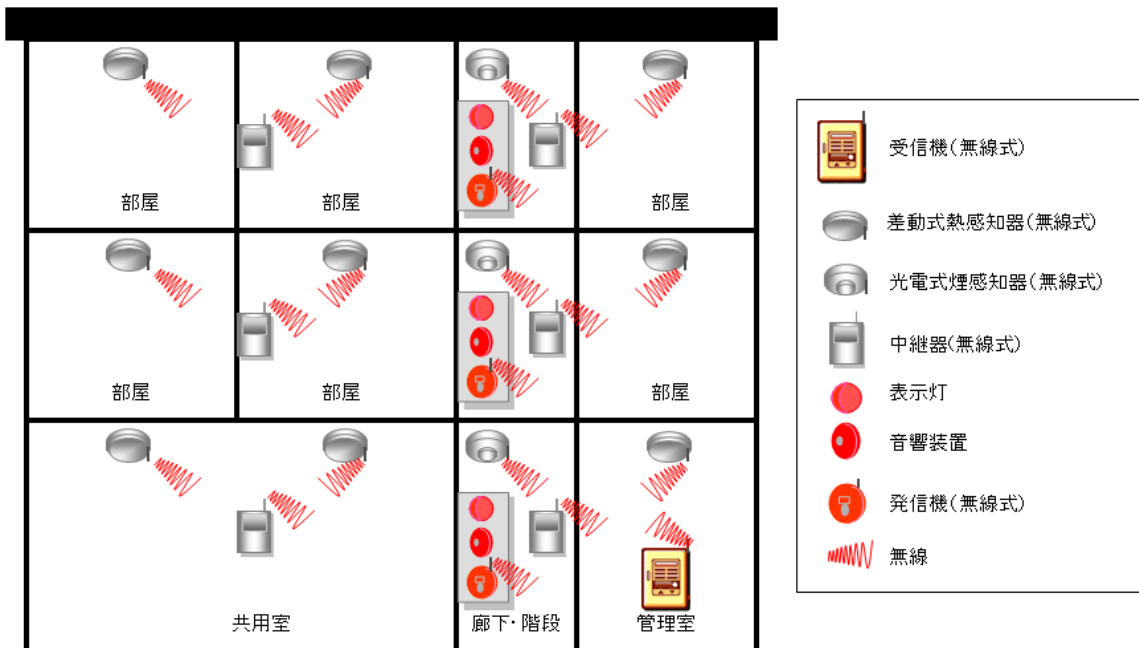
無線式自動火災報知設備は、省令第24条第1号の2の規定によるほか、次によること。

(1) 構成

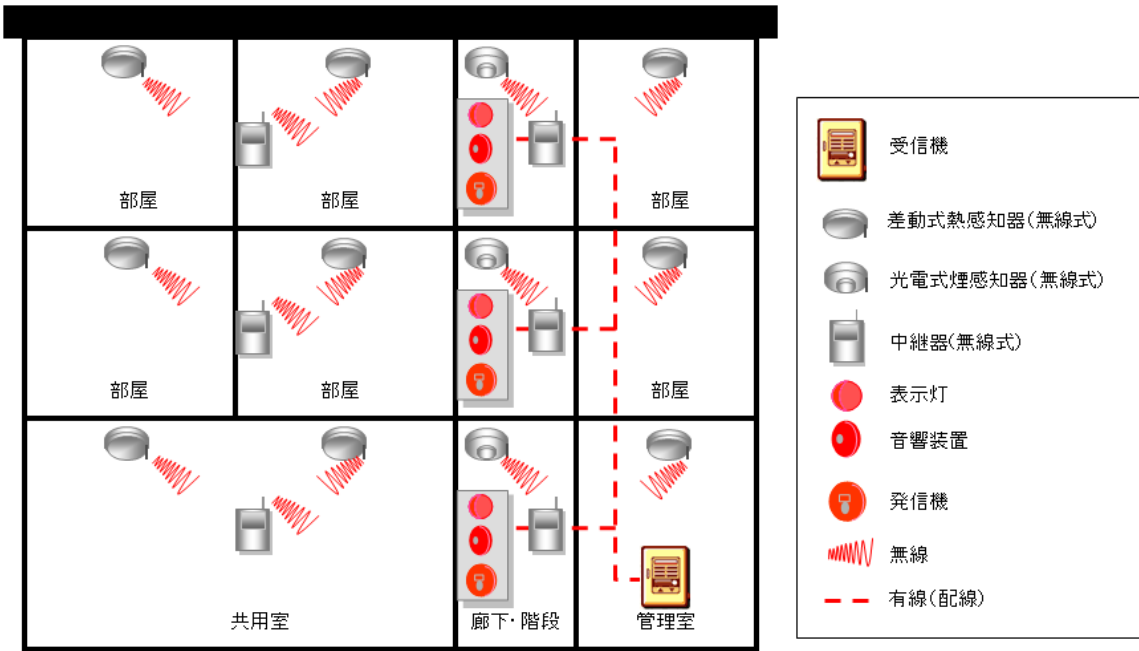
- ア 無線式自動火災報知設備の構成は次に示すようなものが想定されること。◆⑬
(第12-127図参照)



従来の有線方式の自動火災報知設備



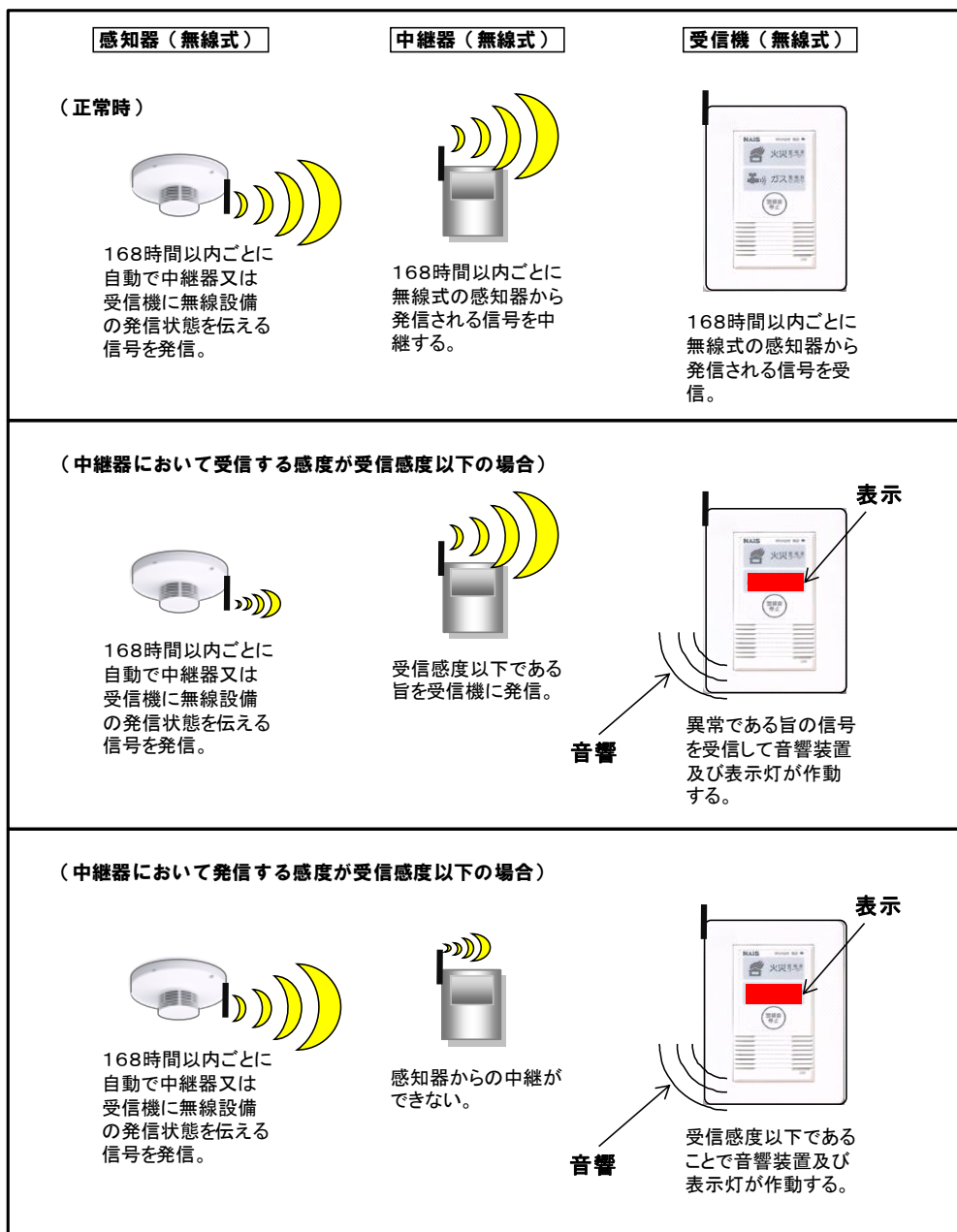
全体を無線方式とした場合



一部を無線方式とした場合

第12-127図

イ 無線式自動火災報知設備における通信状態を維持管理する機能は様々な構成が考えられるところであるが、168時間以内ごとの定期通信による管理の一般的な例としては次に示すようなものが想定されること。◆⑬（第12-128図参照）



第12-128図

(2) 機器

ア 無線式受信機は、前1の規定を準用すること。

イ 無線式感知器は、前2の規定によるほか、次によること。

(ア) 省令第24条第3号イただし書きの規定により電源に電池を用いる場合において、当該電池を電源とする無線式感知器等が有効に作動できる電圧の下限値となった場合には、当該無線式感知器等を交換するか、又は、電池を交換すること。◆⑬

(イ) 無線式感知器等は、空中線（アンテナ）を有し、アンテナの向きにより電波状態が変化するため、特に容易に手が触れる位置に無線式感知器等が存する場合にあっては、

適正に維持管理する必要があること。◆⑬

ウ 無線式中継器は、前3の規定によるほか、ボックス等に収納して設置する場合は、確実に電波が届くように難燃性樹脂等の電波が透過する材質のものを使用すること。★

エ 蓄積機能は、前4の規定を準用すること。

オ 無線式発信機は、前5の規定を準用すること。

カ 無線式地区音響装置は、前6の規定を準用すること。

(3) 回線設計

無線式自動火災報知設備においては、無線機器間の距離が長い場合や構造壁がある場合等、様々な条件が想定されるため、各機器が確実に信号を発信し、又は受信することができる位置に設けられているかどうかを確認する必要がある。その際、法第17条の14に規定する工事着手の届出等事前に机上で電波状態の良否を判断することが必要な場合にあつては、回線設計※により確認すること。◆⑬

なお、通常、回線設計を行う場合は、気象条件や地形条件等を加味するが、無線式自動火災報知設備における回線設計については、建物内の限られた距離の電波の伝搬であること等から無線セキュリティシステム開発部会研究報告書（平成2年10月）で報告されている回線設計を参考とし、通常の無線通信よりも単純な通信であることや、熱雑音、干渉雑音についての加味を設置マージンで代える考え方により、単純化したものとしている。

具体的には次によること。

※ 回線設計とは、机上で電波状態の良否を判断する手法で、無線方式の設計時に送受信間で信号の授受を確認するものであり、送信側と受信側が固定されている場合、主に空中線電力、送・受信空中線利得、伝搬路損失、受信部感度（符号基準感度）の計算を行うものである。

ア 回線設計における用語の意義

(ア) 空中線電力とは、送信機が空中線に対し出力する電波の最大電力をいう。

(イ) 空中線の利得とは、与えられた空中線の入力部に供給される電力に対する、与えられた方向において、同一の距離で同一の電界を生ずるために、基準空中線の入力部で必要とする電力の比をいう。つまり、空中線が電波を受信する効率の良し悪しを判断するための基準となる数値で、この数値が大きい程、同じ電界強度の電波を受信した時に空中線から取り出せる電波の強度が大きくなる。

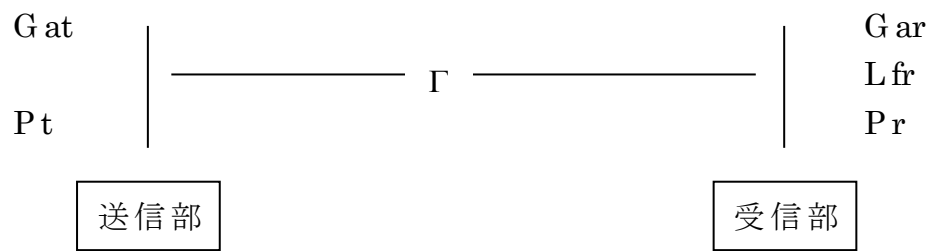
(ウ) 空間伝搬損失とは、送信・受信を結ぶ直線2点間の距離による損失に加え、その間に存在する電波的な障害物の損失を加えたものをいう。

(エ) 受信給電線損失とは、受信用アンテナをケーブルにて接続した場合のケーブル損失をいう。

(オ) 受信部感度（符号基準感度）とは、無線システムに必要とされる受信信号の品質を確保するための最小入力信号であり、この数値が小さいほど弱い電波でも受信できる。

(カ) 干渉性フェージングとは、電波が送信点から受信点に届く経路が複数ある場合に電波の受信レベルが変動する現象をいう。

イ 回線設計の標準モデルは第12-129図によること。★



総合受信入力 P_r は次式で与えられる。

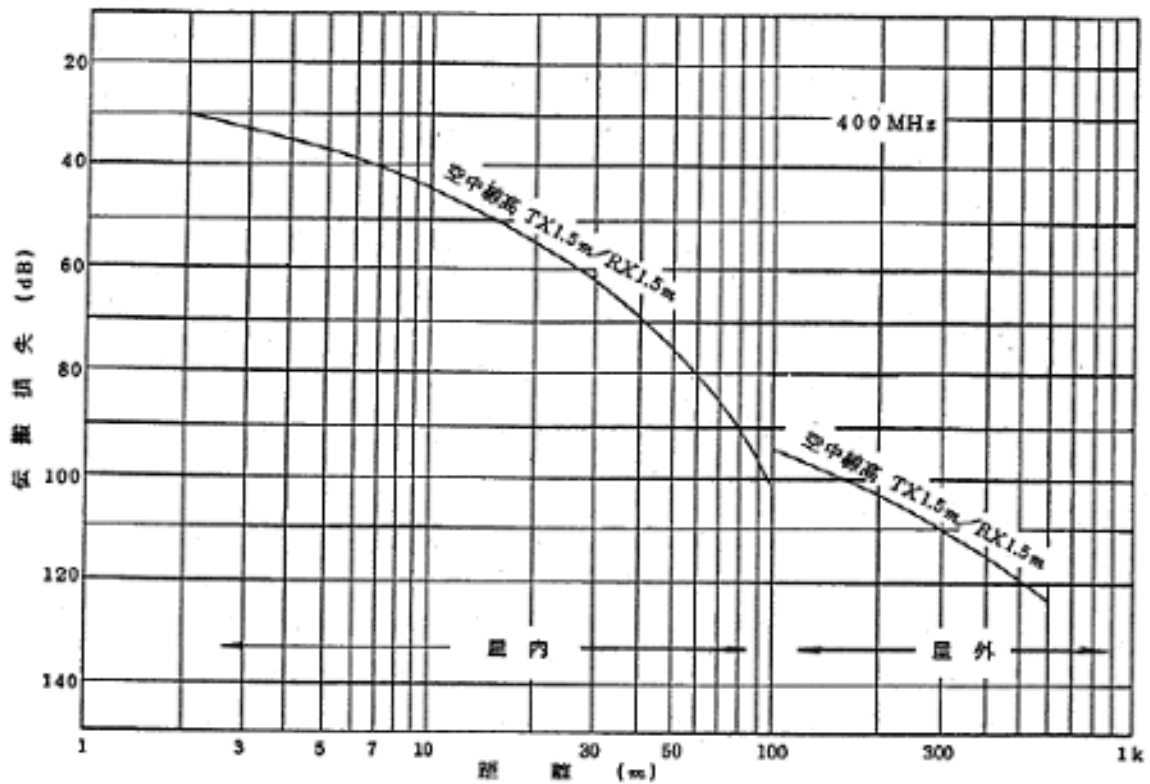
$$P_r = P_t + G_{at} - \Gamma + G_{ar} - L_{fr}$$

| | | | |
|----------|-----------|----------|-----------|
| P_t | : 空中線電力 | G_{ar} | : 受信空中線利得 |
| G_{at} | : 送信空中線利得 | L_{fr} | : 受信給電線損失 |
| Γ | : 空間伝搬損失 | P_r | : 受信入力電力 |

第12-129図 標準伝搬モデル

ウ 空間伝搬損失を求めるために必要となる距離による減衰カーブは、第12-15表によること。★

第12-15表



エ 障害物減衰量を求めるために必要となる各建材の減衰率は、第12-16表によること。

★

第12-16表 建材の減衰率

| 試料番号 | 建築材料 | 厚さ mm | 透過損失 dB |
|---------|-----------------------------------|----------|------------|
| ① | 合板 | 12.0 | 1.2 |
| ② | 石膏ボード | 12.5 | 0.0 |
| ③ | グラスウール | 55.0 | 0.0 |
| ④ | グラスウール | 105.0 | 0.0 |
| ⑤ | 断熱フィルム+ガラス | 5.0 | 0.0 |
| ⑥ | 石膏ボード (耐水) | 12.5 | 0.2 |
| ⑦ | 石膏ボード (強化) | 12.5 | 0.0 |
| ⑧ | フローリング | 12.0 | 0.9 |
| ⑨ | スレート板 | 12.0 | 1.8 |
| ⑩ | モルタル壁(15mm)+ラス材+フェルト+合板(12mm) | 32.0 | 15.8 |
| ⑪ | 網入りガラス | 6.8 | 18.3 |
| ⑫ | ALC コンクリート | 100.0 | 8.5 |
| ⑬ | 窯業系サイディングボード (12mm) +合板 (12mm) | 24.0 | 3.2 |
| ⑭ | レンガ (100mm+210mm+57mm) +合板 (12mm) | 72.0 | 5.6 |
| ⑮ | 鉄筋入りコンクリート (90mm) +合板 (12mm) | 102.0 | 8.9 |
| ⑯ | 鉄筋入りコンクリート | 180.0 | 11.8 |
| ⑩+⑪ | モルタル壁と網入りガラス | 38.8 | 27.6 |
| ⑬+①+③+② | 窯業系サイディングボードと合板とグラスウールと石膏ボード | 109.5 | 4.5 |

オ 干渉性フェージングの影響により電界強度が大きく変化する場合があるため、回線設計を行う上では、30dB 以上のマージンを加味すること。なお、回線設計表の作成については、第12-17表及び第12-130図を参考にすること。★

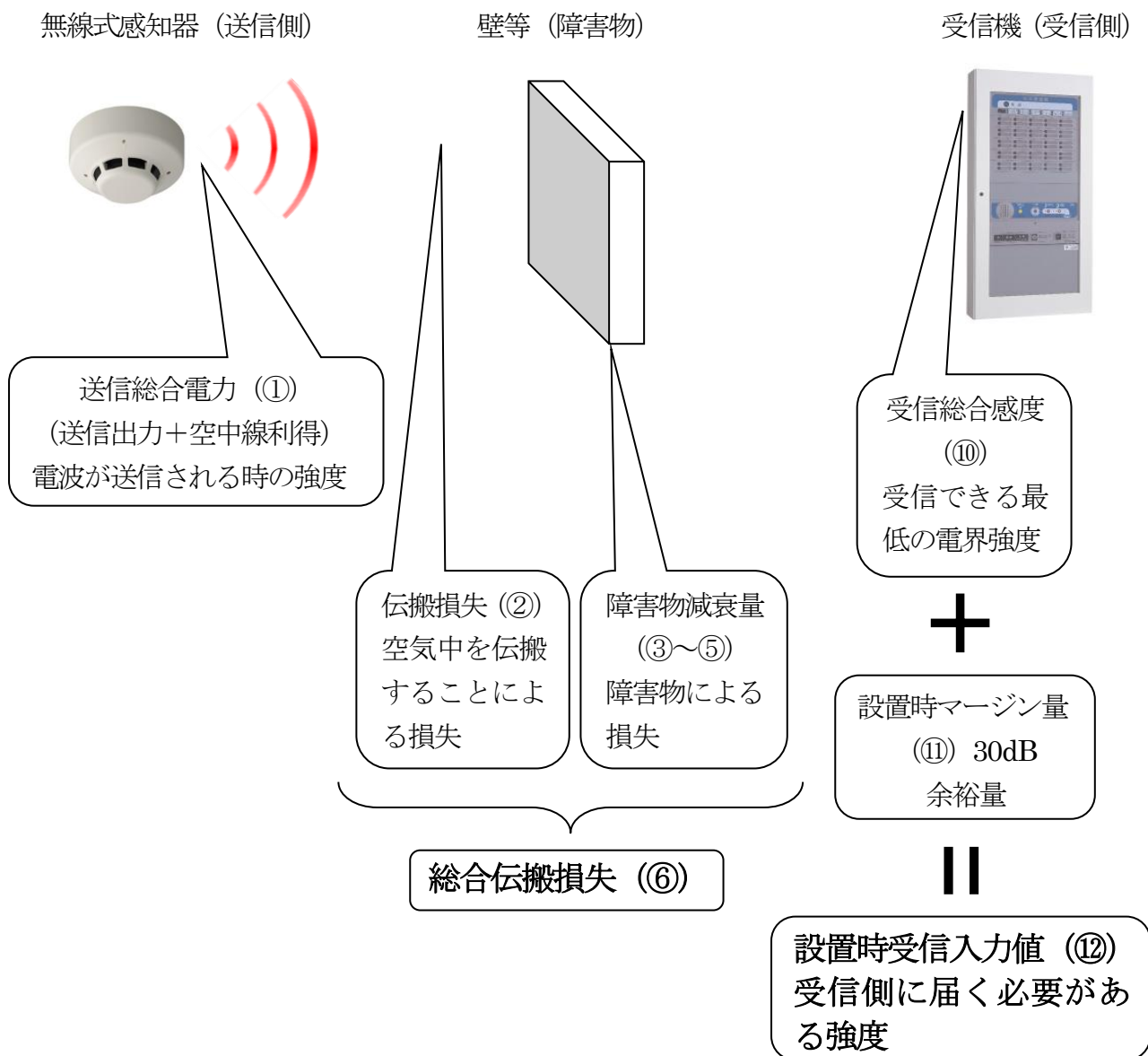
第12-17表 回線設計表

| 項目 | | No. | 設計値 | 備考 |
|-----------------------------------|--------------------------|-----|-------------------|--|
| 送信系 | 送信総合電力 (送信の際の電波の強度) | ① | dBm | 空中線利得を含む (メーカー公表値) |
| 伝搬路 | 区間・距離 | | m | 直線距離 |
| | 伝送損失 | ② | dB | 第12-15表参照 |
| | 障害物減衰量 (1) | ③ | dB | 第12-16表参照 (減衰値) |
| | 障害物減衰量 (2) | ④ | dB | |
| | 障害物減衰量 (3) | ⑤ | dB | |
| 総合伝搬損失 (送受信の過程でどれほど電波的に損失したのか) | | ⑥ | dB | ②+③+④+⑤ |
| 受信系 | 所要受信入力 | ⑦ | dBm | 受信部の符号基準感度 (メーカー公表値) |
| | 受信空中線利得 | ⑧ | dB | (メーカー公表値) |
| | 受信給電線損失 | ⑨ | dB | 外付けアンテナの場合の給電線損失 |
| 受信総合感度 (電力) (受信の際にどれほど電波的に損失したのか) | | ⑩ | dBm | ⑦-⑧+⑨ (数値が小さいほど受信能力が高いため、利得はマイナス、損失はプラスとなる。) |
| | 設置時マージン量 | ⑪ | 30dB | 一般防火対象物 (標準値) |
| | 設置時受信入力電力値 | ⑫ | dBm | ⑩+⑪ |
| | 受信総合特性 | ⑬ | dB | ①-⑥ |
| 評価 | 回線設計計算結果 | | | |
| | (⑬) - (⑫) = (⑭) dB | | | |
| | 伝送マージン | ⑭ | dB | ⑫-⑩ (マイナスは電界強度不足) |
| | 総合評価 | | OK NG 設置時確認 | ⑭ ≥ 0 ⑭ < -6 -6 < ⑭ ≤ 0 (計算結果について6dB程度の誤差が考えられるため) |

※ No.①、⑦、⑧はメーカー公表値 (銘板等に記載されている) を採用する。

No.⑨は受信用アンテナをケーブルにて接続した場合のケーブル損失を採用する。

同軸ケーブルの減衰は電線メーカーの値を採用する。



第12-130図

カ 回線設計により電波状態が確認された場合であっても、法第17条の3の2に規定する消防用設備等の設置関する届出及び検査が必要となる防火対象物にあつては、消防用設備等試験結果報告書及び実地の検査により、電波状態の良否を確認すること。★

(4) 無線設備に関する留意事項◆⑭

ア 無線設備の技術基準については、電波法令に規定され、その詳細は無線設備規則（昭和25年電波監理委員会規則第18号。以下「無線規則」という。）等に定められており、無線式自動火災報知設備における電波の取り扱いは当該基準に適合することが必要であること。

イ 小電力セキュリティシステムの無線局は、電波法施行規則（昭和25年電波監理委員会規則第14号）第6条第4項第3号に規定されているものであり、その具体的な技術上の基準は無線規則第49条の17に規定されているものであること。

なお、無線式自動火災報知設備を構成する感知器、中継器、地区音響装置、発信機及び

受信機が火災報知設備の感知器及び発信機に係る技術上の規格を定める省令の一部を改正する省令、中継器に係る技術上の規格を定める省令の一部を改正する省令、受信機に係る技術上の規格を定める省令の一部を改正する省令(平成21年総務省令第16号、第17号、第18号。以下「改正規格省令等」という。)及び地区音響装置の基準の一部を改正する件(平成20年消防庁告示第26号。以下「改正音響告示」という。)の規定を満たすことで、小電力セキュリティシステム無線局となり、無線局の開設に伴う免許又は登録及び無線従事者等の資格を要さないものとなること。

また、小電力セキュリティシステム無線局は、次の(ア)～(エ)を満たすものであること。

- (ア) 空中線電力が0.01W以下であること。
 - (イ) 電波法令で定める電波の型式、周波数を使用すること。
 - (ウ) 呼出符号又は呼出信号を自動的に送信し、又は受信する機能や混信防止機能を持ち、他の無線局の運用に妨害を与えないものであること。
 - (エ) 電波法令に基づき総務大臣の登録を受けた登録証明機関による技術基準適合証明又は工事設計認証(以下「認証等」という。)を受けた無線設備だけを使用するものであること。
- ウ 認証等を受けた無線設備には下図のマークが表示されることになり、改正規格省令等に規定するものにあつては日本消防検定協会又は登録検定機関が行う個別検定、改正音響告示に規定する無線式地区音響送位置にあつては登録認定機関が行う認定の際に、それぞれ当該マークの表示の有無を併せて確認されるものであること。



- ◆①「同一室内に2以上の受信機を設置する場合、特例基準適用の可否」(昭和48年10月23日消防予第140号、消防安第42号)
- ◆②「消防法施行令及び同法施行規則の一部改正に伴う消防用設備等の設置に関する消防法令の運用基準の細則について」(昭和44年10月31日消防予第249号)
- ◆③「自動火災報知設備の感知器の設置に関する選択基準について」(平成3年12月6日消防予第240号)
- ◆④「消防用設備等に係る執務資料の送付について」(平成11年2月17日消防予第36号) 問3
- ◆⑤「自動火災報知設備の感知器の設置方法の疑義について」(昭和57年6月7日消防予第132号)
- ◆⑥「消防法施行令及び同法施行規則の一部改正に伴う質疑応答について」(昭和44年11月20日消防予第265号)
- ◆⑦「光電式分離型感知器の設置に関する細目について」(昭和62年11月13日消防予第193号)
- ◆⑧「自動火災報知設備の炎感知器の設置に係る技術上の基準の運用について」(平成3年6月24日消防予第128号)
- ◆⑨「消防法施行規則の一部を改正する省令及び受信機に係る技術上の規格を定める省令の一部を改正する省令の運用について」(平成9年6月30日消防予第118号)
- ◆⑩「自動火災報知設備について」(昭和48年10月23日消防予第140号)
- ◆⑪「消防法施行令の一部を改正する政令等の運用について」(平成20年8月28日消防予第200号)
- ◆⑫「消防用設備等に係る執務資料の送付について」(平成22年2月5日事務連絡)
- ◆⑬「光警報装置の設置に係るガイドラインの改定について」(令和7年1月30日消防予第30号)
- ◆⑭「無線式自動火災報知設備及び特定小規模施設用自動火災報知設備の運用について」(平成21年3月23日消防予第119号)