

## 第3 非常電源

### I 概要

#### 1 構成

非常電源は、火災等により常用電源が停電してもこれに替えて電力を供給できるものであり、非常電源専用受電設備、自家発電設備、蓄電池設備又は燃料電池設備がこれに該当する。

なお、自動火災報知設備、非常警報設備及び誘導灯（20分間を超える作動が必要な場合を除く。）の非常電源として、自家発電設備、直交変換装置を有する蓄電池設備及び燃料電池設備を用いることはできない。これらの電源は、常用電源が停電してから非常電源に切り替わる際、正常な電流を供給できるまでに若干時間を要するものがあること、消防用設備等の専用非常電源として消防用設備等に内蔵することが想定されていないこと等から、当該消防用設備等の非常電源としては不適當であるとされるためである。

#### 2 用語の意義

- (1) 不燃専用室とは、不燃材料で造られた壁、柱、床及び天井（天井のない場合にあつては、梁及び屋根をいう。）で区画され、かつ、窓及び出入口に防火設備を設けた非常電源の種別ごとの専用の室をいう。
- (2) 不燃材料で区画された機械室等とは、不燃材料で造られた壁、柱、床及び天井（天井のない場合にあつては、梁及び屋根をいう。）により区画された機械室、電気室、ポンプ室等の機械設備室（ボイラー設備等の火気使用設備と共用する室及び可燃性の物質が多量にある室は除く。）で開口部に防火設備を設けてある室をいう。
- (3) 非常電源の専用区画等とは、不燃専用室、キュービクル式の外箱及び低圧で受電する非常電源専用受電設備の配電盤又は分電盤並びにその他による区画をいう。
- (4) 耐火配線とは、省令第12条第1項第4号ホの規定による配線をいう。
- (5) 耐熱配線とは、省令第12条第1項第5号の規定による配線をいう。
- (6) 引込線取付点とは、需要場所の造営物又は補助支持物に電気事業者又は別敷地から架空引込線、地中引込線又は接続引込線を取り付ける電線取付点のうち最も電源に近い場所をいう。
- (7) 保護協調とは、一般負荷回路が火災等により短絡、過負荷、地絡等の事故を生じた場合においても非常電源回路に影響を与えないように遮断器等を選定し、動作協調を図ることをいう。
- (8) 一般負荷回路とは、消防用設備等の非常電源回路以外のものをいう。
- (9) 直交変換装置とは、交流の電流を直流に変換して蓄電池を充電する機能と、直流の電流を交流に変換する機能を併せ持つ装置であること。

## II 細目

### 1 非常電源の設置

(1) 非常電源は、消防用設備等の種別に応じ、第3-1表により設置するものとする。

第3-1表

消防用設備等	非常電源の種別	作動時間
屋内消火栓設備 スプリンクラー設備 水噴霧消火設備 泡消火設備 屋外消火栓設備 排煙設備 非常コンセント設備	非常電源専用受電設備(注1に掲げる防火対象物は除く。)、自家発電設備、蓄電池設備又は燃料電池設備	30分間以上
不活性ガス消火設備 ハロゲン化物消火設備 粉末消火設備	自家発電設備、蓄電池設備又は燃料電池設備	60分間以上
自動火災報知設備 非常警報設備(非常ベル、自動式サイレン、放送設備)	非常電源専用受電設備(注1に掲げる防火対象物は除く。 )又は直交変換装置を有しない蓄電池設備	10分間以上
ガス漏れ火災警報設備	・直交変換装置を有しない蓄電池設備 ・注2に掲げる防火対象物は、自家発電設備、直交変換装置を有する蓄電池設備又は燃料電池設備	10分間以上
誘導灯	直交変換装置を有しない蓄電池設備(注3)	20分間以上 又は 60分間以上 (注3)
連結送水管の加圧送水装置	自家発電設備、蓄電池設備又は燃料電池設備	120分間以上
無線通信補助設備	非常電源専用受電設備(注1に掲げる防火対象物は除く。 )又は直交変換装置を有しない蓄電池設備	30分間以上
総合操作盤	非常電源専用受電設備(注1に掲げる防火対象物は除く。)、自家発電設備又は蓄電池設備	120分間以上

(注) 1 延面積が1,000㎡以上の特定防火対象物

2 2回線を1分間有効に作動させ、同時にその他の回線を1分間監視状態にすることができる容量以上の容量を有する予備電源又は蓄電池設備を設ける場合

3 延面積が50,000㎡以上又は地階を除く階数が15以上で延面積が30,000㎡以上の防火対象物は60分間以上作動できる容量(20分間を超える時間の作動に係る容量にあつては、直交変換装置を有する蓄電池設備、自家発電設備又は燃料電池設備によることができる)

(2) 非常電源に自家発電設備、蓄電池設備又は燃料電池設備によるものとしなければならない  
防火対象物

ア 第3-1図に示す政令別表第1(16)項イに掲げる防火対象物の場合、屋内消火栓設備の設置に関する基準については政令第9条の規定が適用され、特定用途(同表(3)項ロ又は(4)項に掲げる防火対象物)ごとに延べ面積が1,000㎡未満であるか1,000㎡以上であるかによって非常電源の種別を選定することから、省令第12条第1項第4号の規定のかつこ書きの「延べ面積1,000㎡以上」の判断は、屋内消火栓設備の設置が義務づけられている同表(4)項に掲げる防火対象物の延べ面積を指すものであること。

その他の構造、無窓階以外の階

(4) 項 900 ㎡	(3) 項ロ 500 ㎡	(15) 項 600 ㎡
----------------	-----------------	-----------------

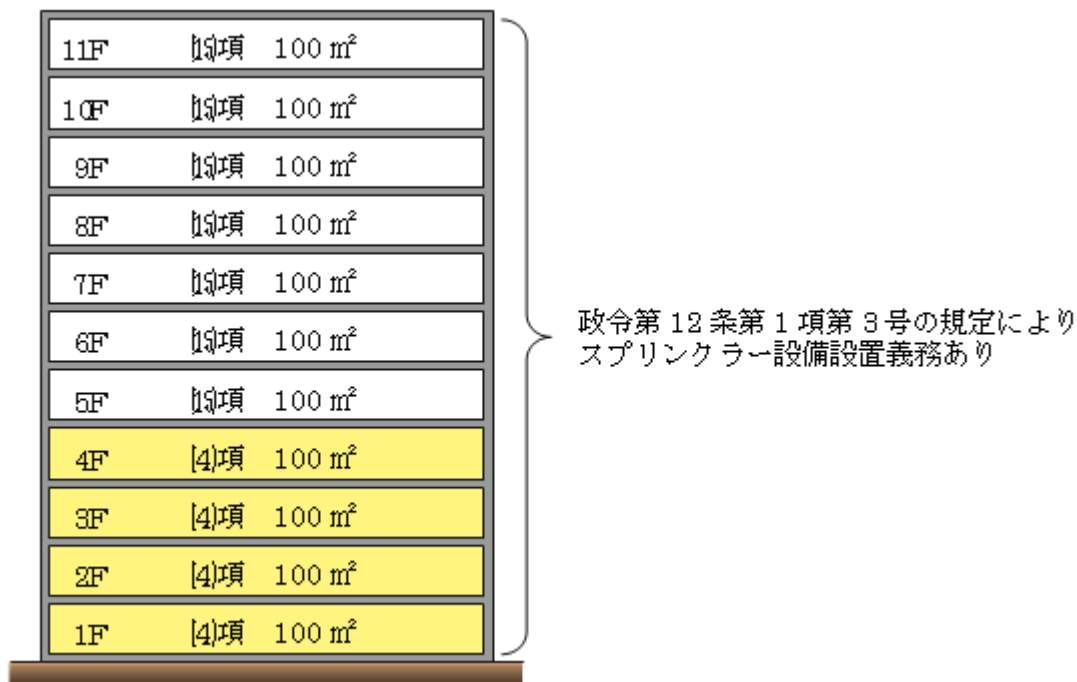
政令第11条第1項第2号の規定により屋内消火栓の設置義務あり

屋内消火栓の設置義務なし

屋内消火栓設備の非常電源は、非常電源専用受電とすることができる。

第3-1図

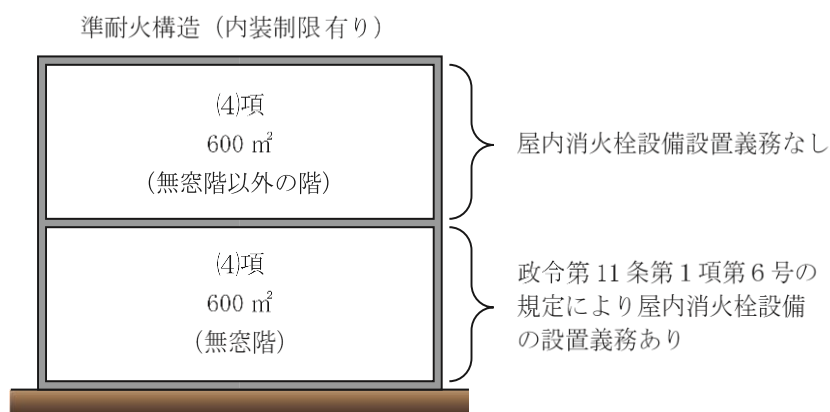
イ 第3-2図の例に示す政令別表第1(16)項イに掲げる防火対象物の場合、スプリンクラー設備の設置に関する基準(政令第12条第1項第3号)については政令第9条の規定が適用されないことから、省令第12条第1項第4号の規定のかっこ書きの「延べ面積1,000㎡以上」の判断は、防火対象物の延べ面積を指すものであること。



スプリンクラー設備の非常電源は、自家発電設備、蓄電設備又は燃料電池設備としなければならない。

第3-2図

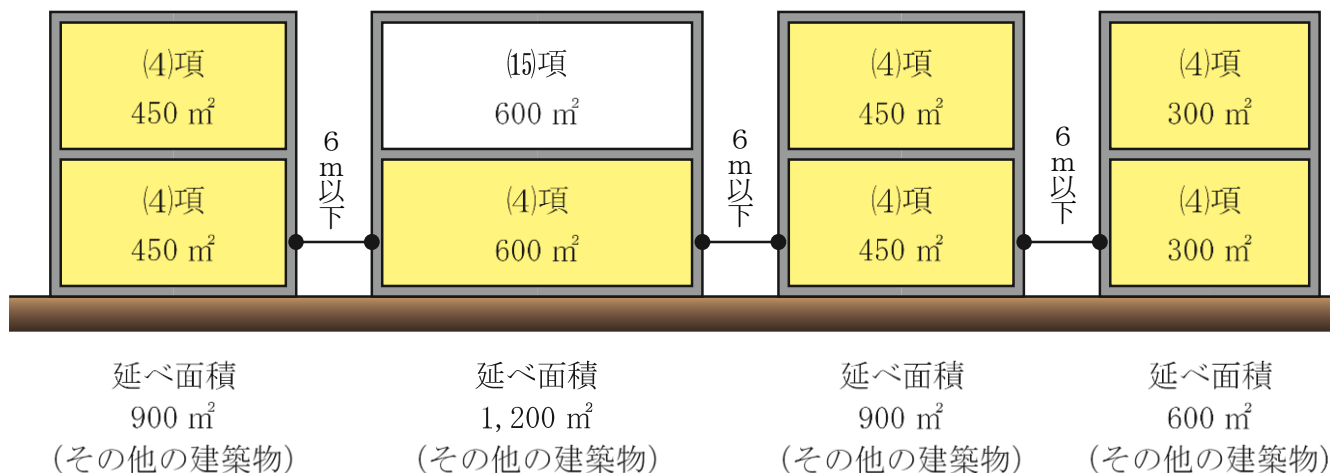
ウ 政令第11条第1項第6号の適用を受ける第3-3図の例に示す政令別表第1(4)項に掲げる防火対象物において設置する屋内消火栓設備の非常電源は、自家発電設備、蓄電池設備又は燃料電池設備によるものとしなければならない。



屋内消火栓設備の非常電源は、自家発電設備、蓄電設備又は燃料電池設備としなければならない。

第3-3図

エ 第3-4図の例に示す防火対象物において、政令第19条第2項の規定により、一の建築物とみなされ、屋外消火栓設備が設置される場合、すべての棟の特定用途に供される部分の床面積の合計が1,000㎡以上のあるときの非常電源は、自家発電設備、蓄電池設備又は燃料電池設備によるものとしなければならない。



屋外消火栓設備の非常電源は、自家発電設備、蓄電設備又は燃料電池設備としなければならない。

第3-4図

## 2 非常電源専用受電設備

非常電源専用受電設備は、省令第12条第1項第4号イの規定によるほか、次によること。

### (1) 構造及び性能

非常電源専用受電設備の構造及び性能は、次によること。

ア 省令第12条第1項第4号イ.(二).(1)に規定するキュービクル式非常電源専用受電設備は、認定品とすること。★

イ 省令第12条第1項第4号イ.(ホ)に規定する低圧で受電する非常電源専用受電設備の配電盤又は分電盤(以下「非常用配電盤等」という。)は、認定品とすること。★

ウ 開閉器には、消防用設備等用である旨の表示を設けること。

エ 高圧又は特別高圧で受電する非常電源専用受電設備(キュービクル式のものを除く。)の機器及び配線は、非常電源回路に直接関係のない機器及び配線と容易に識別できるように離隔又は不燃材料の隔壁で遮へいすること。★

### (2) 結線方法

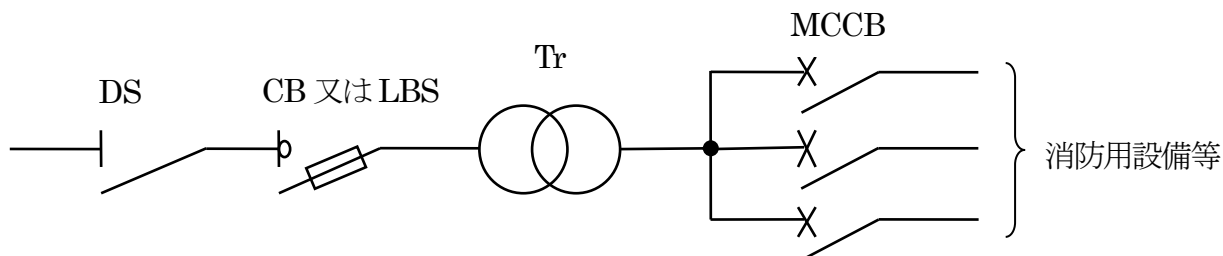
非常電源専用受電設備の結線方法は、非常電源を有効に確保するため保護協調を図り、次のいずれかの例によること。ただし、認定品については、これに適合するものとして取り扱うことができる。

ア 非常電源専用の受電用遮断器を次により設け、消防用設備等へ電源を供給する場合

(ア) 配線用遮断器(MCCB)は、受電用遮断器(CB又はLBS)より先に遮断するものを設けること。(第3-5図参照)

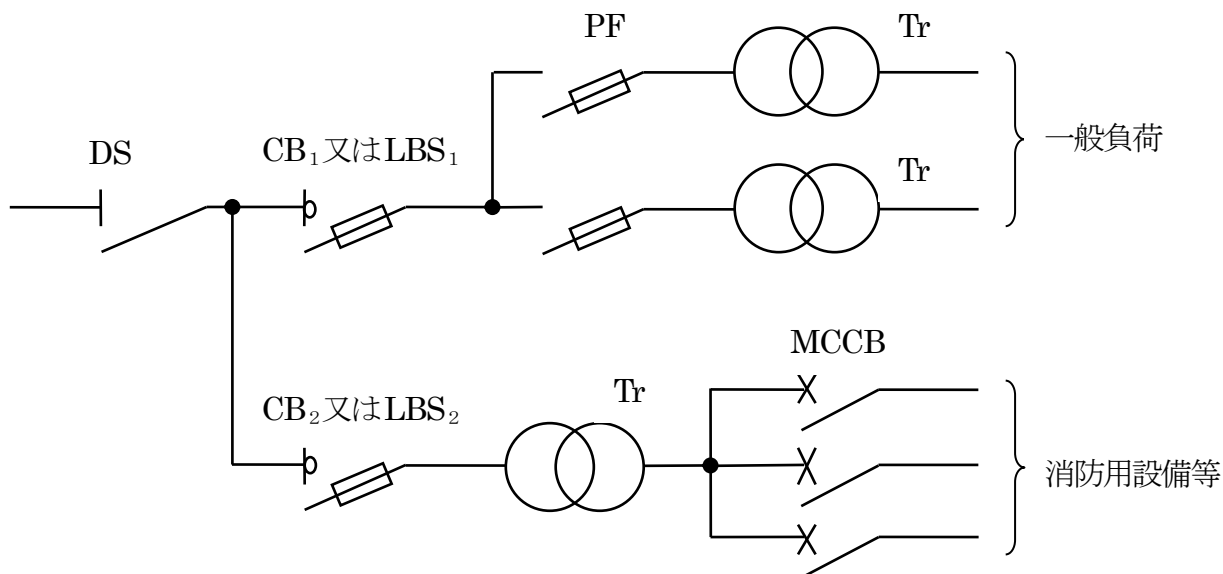
凡例

DS：断路器 LBS：負荷開閉器（PF 付）  
※PF：電力ヒューズ  
CB：遮断器 Tr：変圧器  
MCCB：配線用遮断器



第3-5図

(イ) 消防用設備等の受電用遮断器（ $CB_2$ 又は $LBS_2$ ）を専用に設ける場合は、一般負荷用受電用遮断器（ $CB_1$ 又は $LBS_1$ ）と同等以上の遮断容量を有すること。（第3-6図参照）

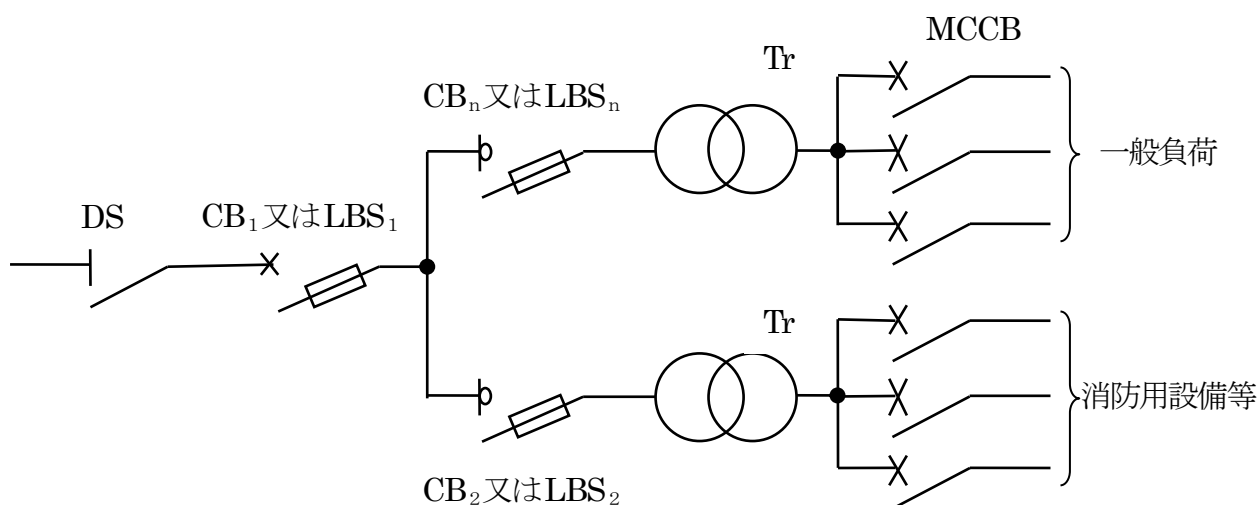


第3-6図

イ 非常電源専用の変圧器（防災設備専用の変圧器であって、その二次側から各負荷までを非常電源回路に準じた耐火配線としている場合を含む。）を次により設け、消防用設備等へ電源を供給する場合（第3-7図参照）

(ア) 一般負荷の変圧器一次側には、受電用遮断器（ $CB_1$ 又は $LBS_1$ ）より先に遮断する一般負荷用遮断器（ $CB_n$ 又は $LBS_n$ ）を設けること。ただし、変圧器二次側に十分な遮断容量を有し、かつ、受電用遮断器より先に遮断する配線用遮断器（MCCB）を設けた場合はこの限りでない。

- (イ) 消防用設備等専用変圧器の二次側に複数の配線用遮断器が設けられている場合の配線用遮断器は、受電用遮断器及び変圧器一次側に設けた遮断器より先に遮断するものを設けること。



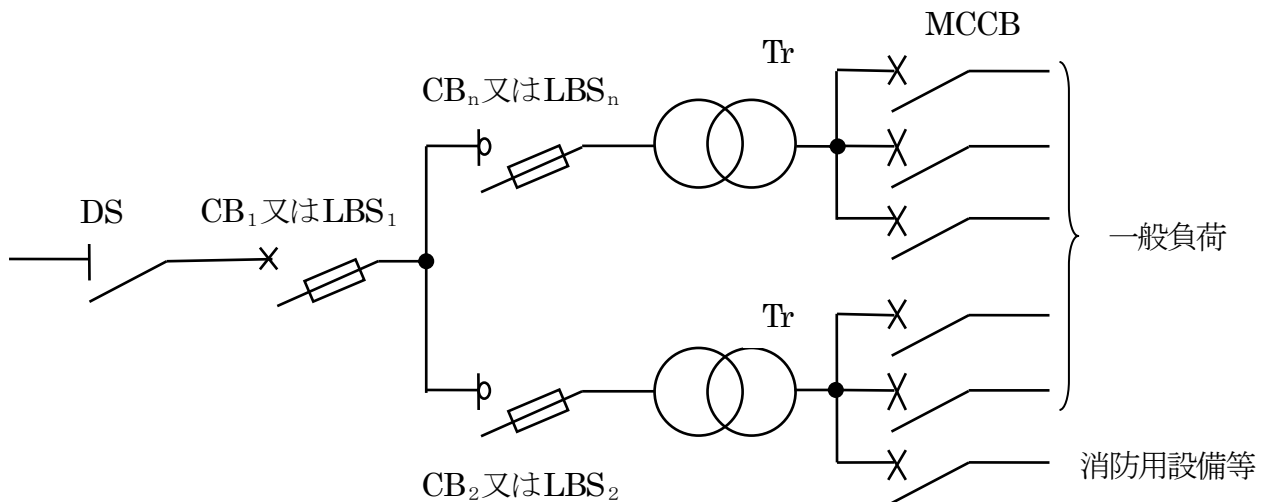
第3-7図

- ウ 一般負荷と共用する変圧器を次により設け、消防用設備等へ電源を供給する場合（第3-8図参照）

- (ア) 一般負荷の変圧器一次側には、受電用遮断器（ $CB_1$ 又は $LBS_1$ ）より先に遮断する遮断器（ $CB_n$ 又は $LBS_n$ ）を設けること。ただし、変圧器の二次側に十分な遮断容量を有し、かつ、受電用遮断器より先に遮断する配線用遮断器（MCCB）を設けた場合はこの限りでない。
- (イ) 一般負荷と共用する変圧器の二次側には、次のすべてに適合する配線用遮断器を設けること。

- 一の配線用遮断器の定格電流は、変圧器の二次側の定格電流を超えないものであること。ただし、直近上位に標準定格のものがある場合は、その定格電流とすることができる。
- 配線用遮断器の定格電流の合計は、変圧器二次側の定格電流に2.14（不等率1.5／需要率0.7）倍を乗じた値以下であること。ただし、過負荷を検出し一般負荷回路を遮断する装置を設けた場合は、この限りでない。
- 配線用遮断器の遮断容量は、非常電源の専用区画等からの引き出し口又は当該配線用遮断器の二次側で短絡が生じた場合においてもその短絡電流を有効に遮断するものであること。ただし、6.(1).エに規定する耐火配線を行っている回路にあつてはこれによらないことができる。

※ 配線用遮断器の動作特性は、上位（電源側）の遮断器を作動させないものであること。



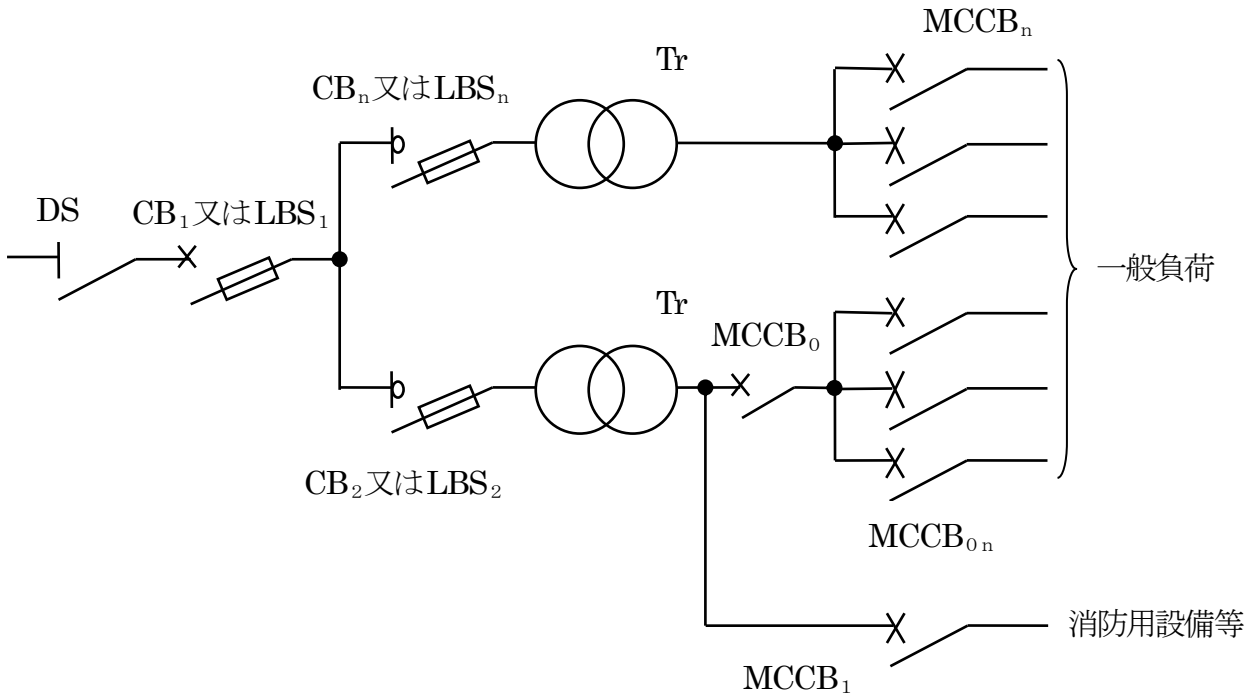
第3-8図

※ 不等率 =  $\frac{\text{各負荷の最大需要電力の和}}{\text{総括した時の最大需要電力}}$

※ 需要率 =  $\frac{\text{最大需要電力}}{\text{設備容量}}$

エ 一般負荷と共用する変圧器の二次側に一般負荷の主断器を設け、その遮断器の一次側から次により消防用設備等へ電源を供給する場合（第3-9図参照）

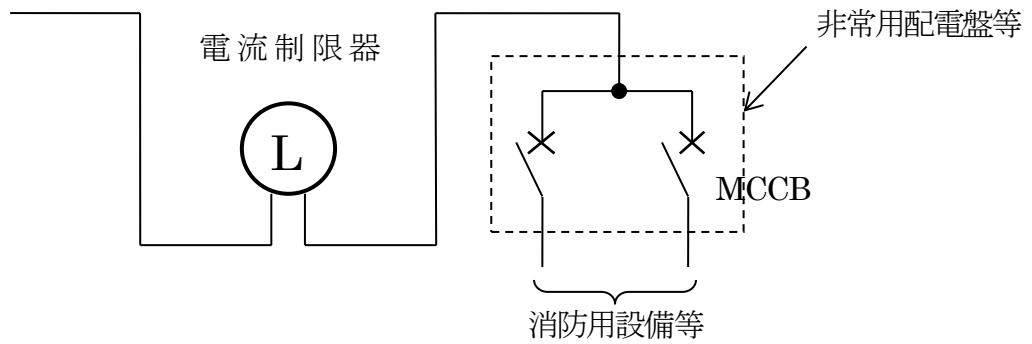
- (ア) 前ウ（イ）. bを除く。）によるほか、一般負荷の主配線用遮断器（MCCB<sub>0</sub>）は、受電用遮断器（CB<sub>1</sub>又はLBS<sub>1</sub>）及び変圧器一次側に設けた遮断器（CB<sub>2</sub>又はLBS<sub>2</sub>）より先に遮断すること。ただし、変圧器二次側に十分な遮断容量を有し、かつ、受電用遮断器より先に遮断する配線用遮断器（MCCB<sub>0n</sub>）を設けた場合はこの限りでない。
- (イ) 一般負荷の主配線用遮断器（MCCB<sub>0</sub>）の定格電流は、変圧器二次側の定格電流の1.5倍以下とし、かつ、消防用設備等の配線用遮断器（MCCB<sub>1</sub>）との定格電流の合計は、2.14倍以下とすること。



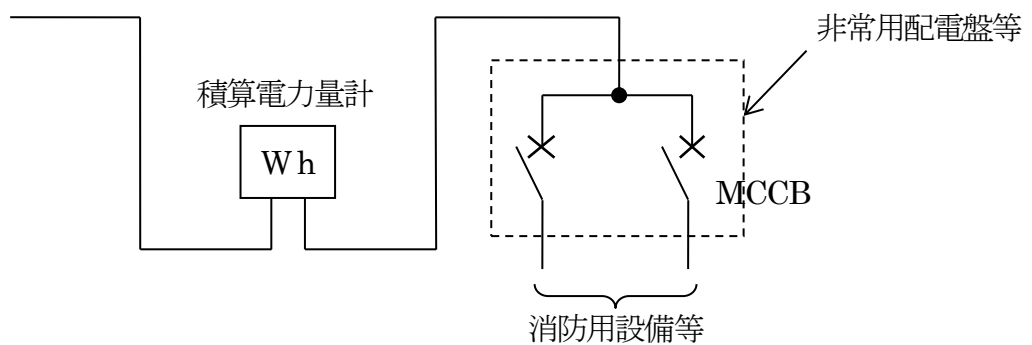
第3-9図

オ 低圧で受電し消防用設備等へ電源を供給する場合

(ア) 非常電源専用で受電できるもの (第3-10図、第3-11図参照)

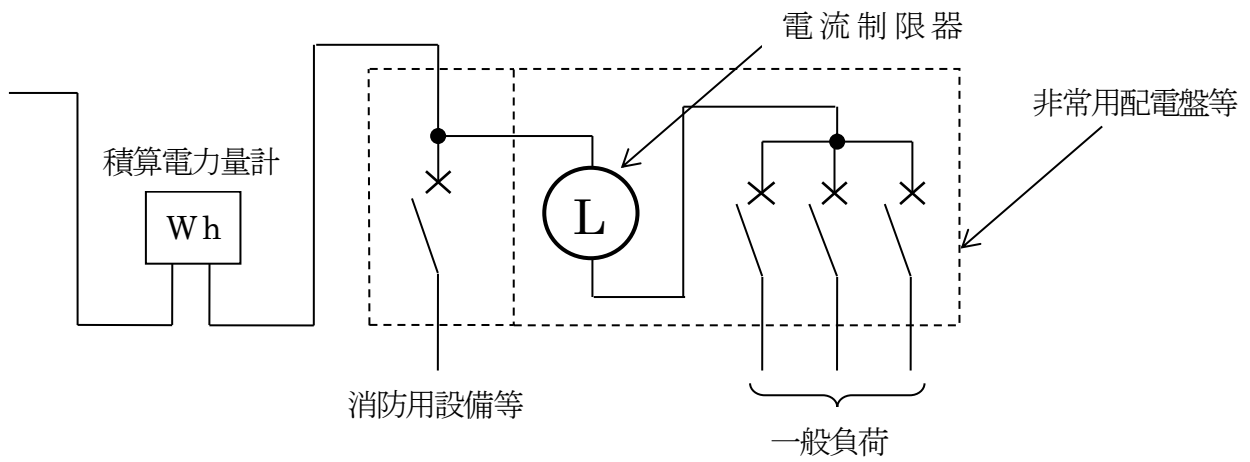


第3-10図

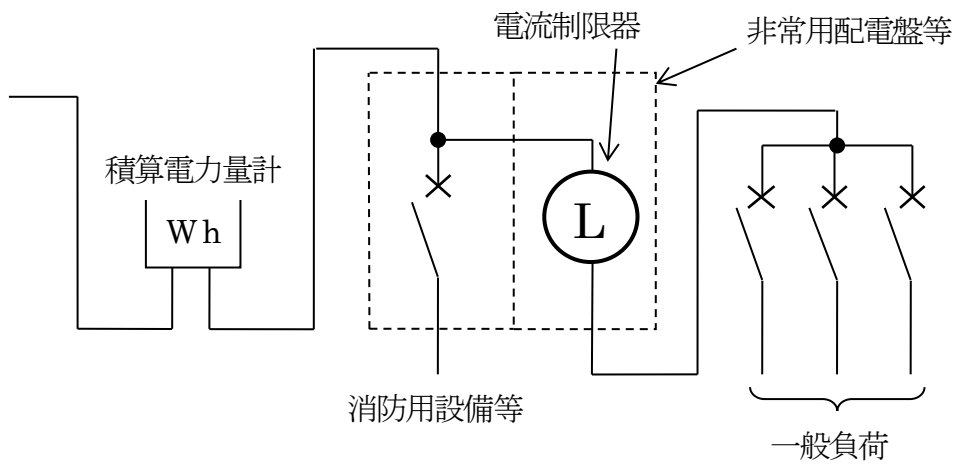


第3-11図

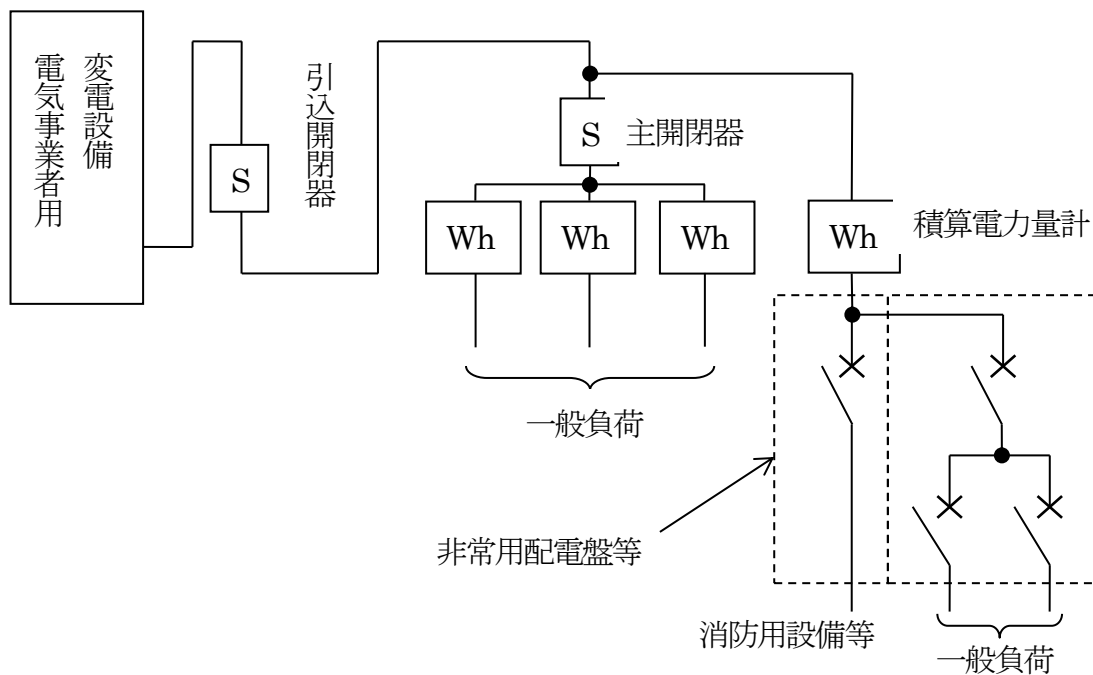
(イ) 一般負荷と共用で受電するもの(第3-12図、第3-13図、第3-14図参照)



第3-12図



第3-13図



第3-14図

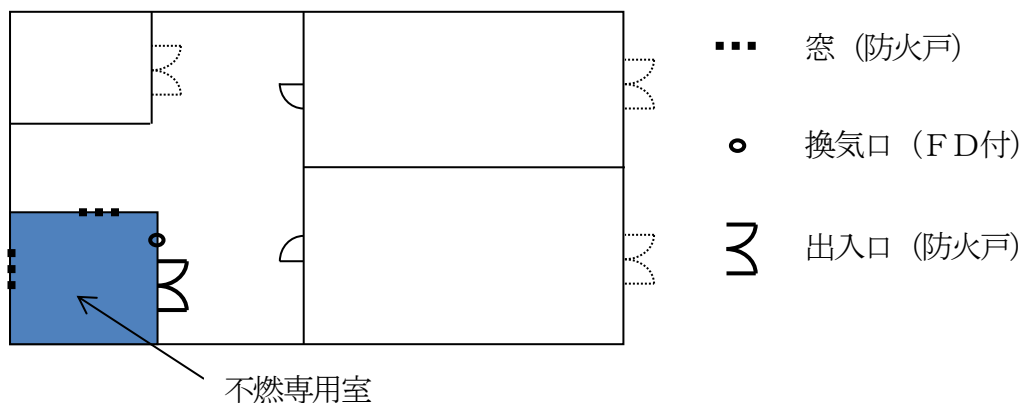
(3) 設置場所等

非常電源専用受電設備の設置場所等は、省令第12条第1項第4号イの規定によることとし、次のア又はイを参考にする。

ア 高圧又は特別高圧で受電する非常電源専用受電設備

消防庁長官が定める基準に適合するキュービクル式非常電源専用受電設備以外の非常電源専用受電設備が設置できる場所は、次のいずれかによること。


(ア) 不燃専用室に設ける場合 (第3-15図)

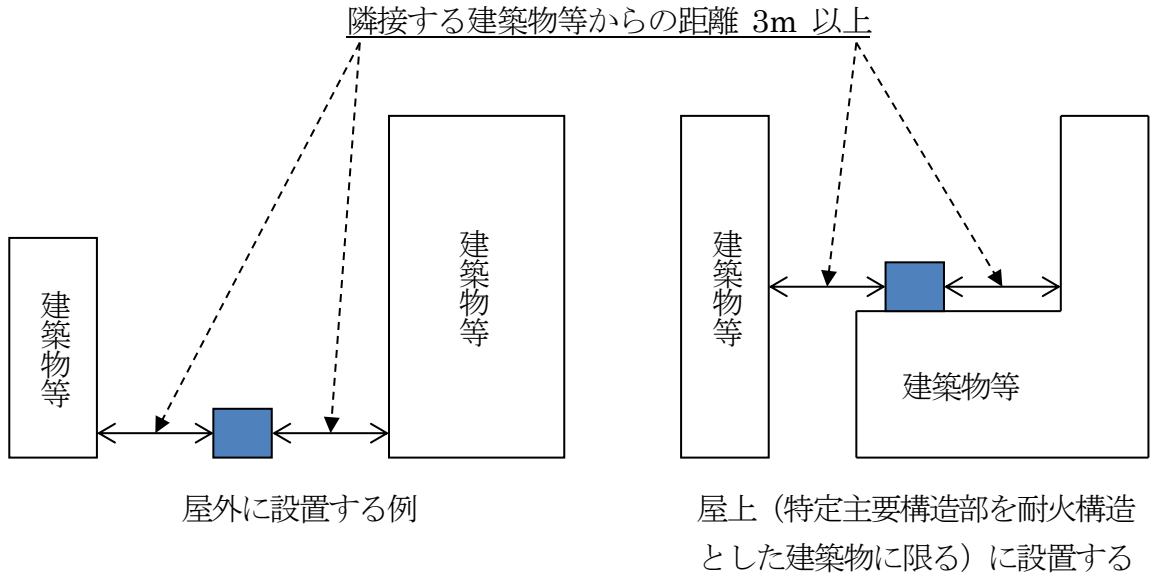


第3-15図

(イ) 隣接する建築物等からの距離を 3m 以上とする場合 (第 3-16 図)

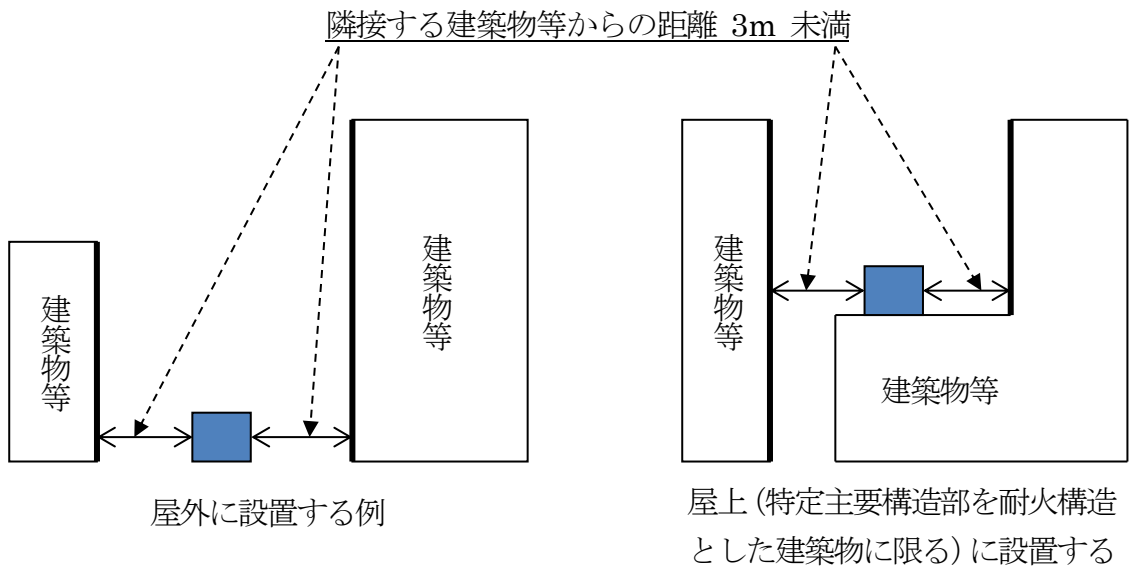
※ 建築物等：建築物若しくは工作物

 : 非常電源専用受電設備



第 3-16 図

(ウ) 3m 未満の範囲の隣接する建築物等の部分が不燃材料で造られ、かつ、当該建築物等の開口部に防火戸が設けられている場合 (第 3-17 図)



— 不燃材料で造られ、かつ、開口部に防火戸が設けられている部分

第 3-17 図

イ 低圧で受電する非常電源専用受電設備

消防庁長官が定める基準に適合する第1種配電盤又は第1種分電盤以外の配電盤又は分電盤が設置できる場所は、前アによること。

(4) 引込回路

非常電源専用受電設備の引込回路の配線及び機器は、次によること。

ア 配線

引込線取付点（電気事業者用の変電設備がある場合は、当該室等の引出口）から非常電源の専用区画等までの回路（以下「引込回路」という。）の配線は、耐火配線とし、別表に示す方法により施設すること。ただし、次に掲げる場所（ウ）については別表 A 欄に示す（1）から（10）の電線等を用いた金属管工事としたものに限る。）については、この限りではない。

(ア) 地中

(イ) 別棟、屋外、屋上又は屋側で開口部からの火炎による影響を受けるおそれが少ない場所

(ウ) 不燃材料で区画された機械室等

イ 引込回路に設ける電力量計、開閉器は、前アの（イ）及び（ウ）、その他これらと同等以上の耐熱効果のある場所に設けること。ただし、前（1）. イに規定する非常用配電盤等に準じた箱に収納した場合は、この限りではない。

(5) 保有距離

非常電源専用受電設備は、第3-2表に掲げる数値の保有距離を確保すること。

第3-2表

保有距離を確保しなければならない部分		保 有 距 離			
配電盤及び分電盤	操作を行う面	1.0m 以上 ただし、操作を行う面が相互に面する場合は、1.2m 以上			
	点検を行う面	0.6m 以上 ただし、点検に支障とならない部分については、この限りではない。			
	換気口を有する面	0.2m 以上			
変圧器及びコンデンサ	点検を行う面	0.6m 以上 ただし、点検を行う面が相互に面する場合は、1.0m 以上			
	その他の面	0.1m 以上			
キュービクル式の周囲	操作を行う面	屋内に設ける場合	1.0m 以上	屋外又は屋上に設ける場合	1.0m 以上 ただし、隣接する建築物又は工作物の部分を不燃材料で造り、当該建築物の開口部に防火設備を設けている場合は、屋内に設ける場合の保有距離に準じることができる。
	点検を行う面		0.6m 以上		
	換気口を有する面		0.2m 以上		
キュービクル式とこれ以外の変電設備、発電設備及び蓄電池設備との間		1.0m 以上			

### 3 自家発電設備

自家発電設備は、省令第12条第1項第4号口の規定によるほか、次によること。

#### (1) 構造及び性能

自家発電設備の構造及び性能は、次によること。

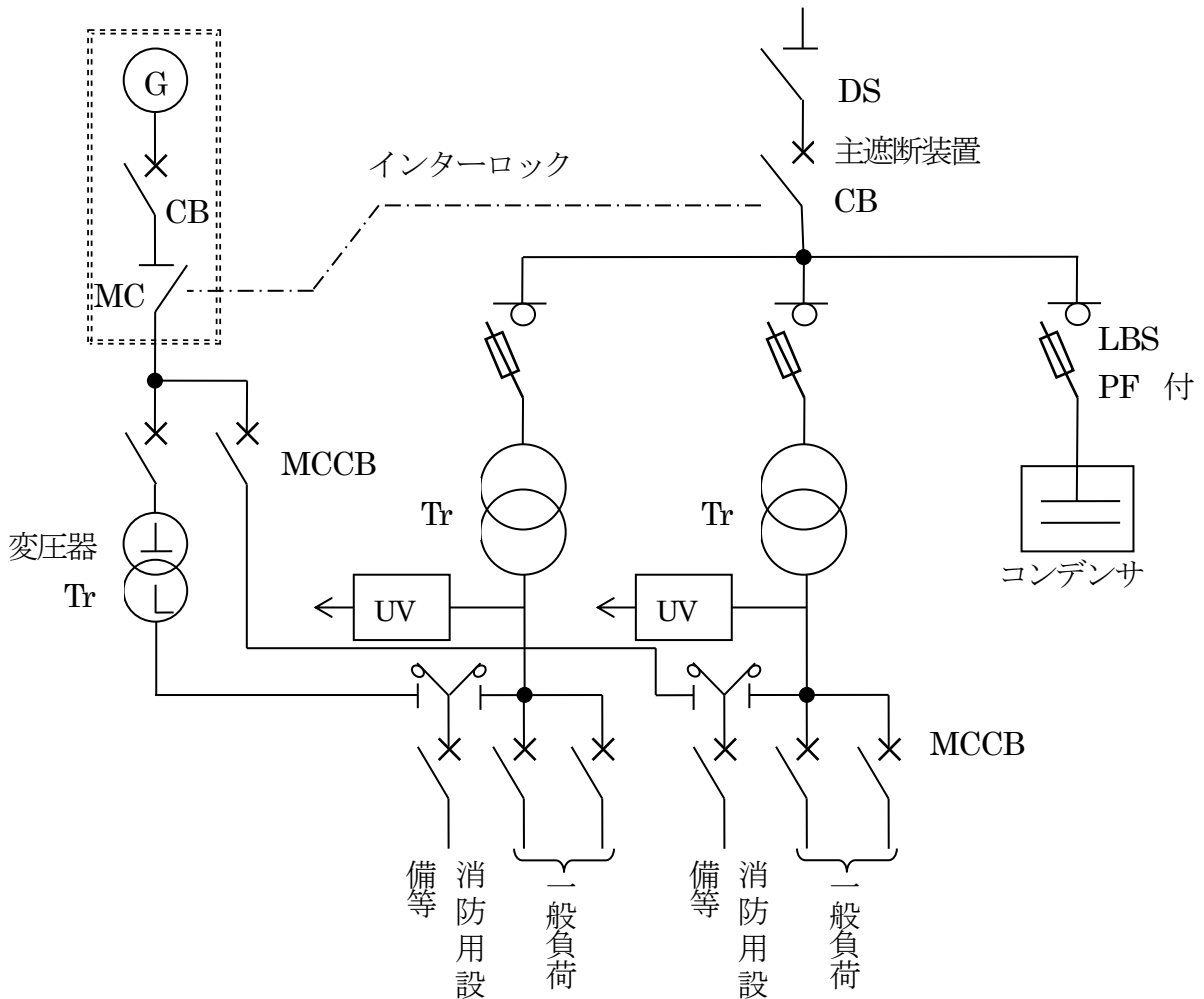
ア 省令第12条第1項第4号口、(二)に規定する自家発電設備は、認定品とすること。★

イ 燃料槽及びその配管等の設置方法等については、危険物関係法令並びに条例第30条及び第31条の規定によること。

ウ 燃料槽は、原則として内燃機関又はガスタービン（以下「原動機」という。）の近くに設け、容量は定格負荷における連続運転可能時間に消費される燃料と同じ量以上とすること。

エ 起動信号を発する検出器（不足電圧継電器等）は、高圧の発電機を用いるものにあつては、高圧側の常用電源回路に、低圧の発電機を用いるものにあつては、低圧側の常用電源回路にそれぞれ設けること。ただし、常用電源回路が前2の非常電源専用受電設備に準じている場合又は運転及び保守の管理を行うことができる者が常駐しており、火災時等の停電に際し、直ちに操作できる場合は、この限りでない。（第3-18図、第3-19図参照）

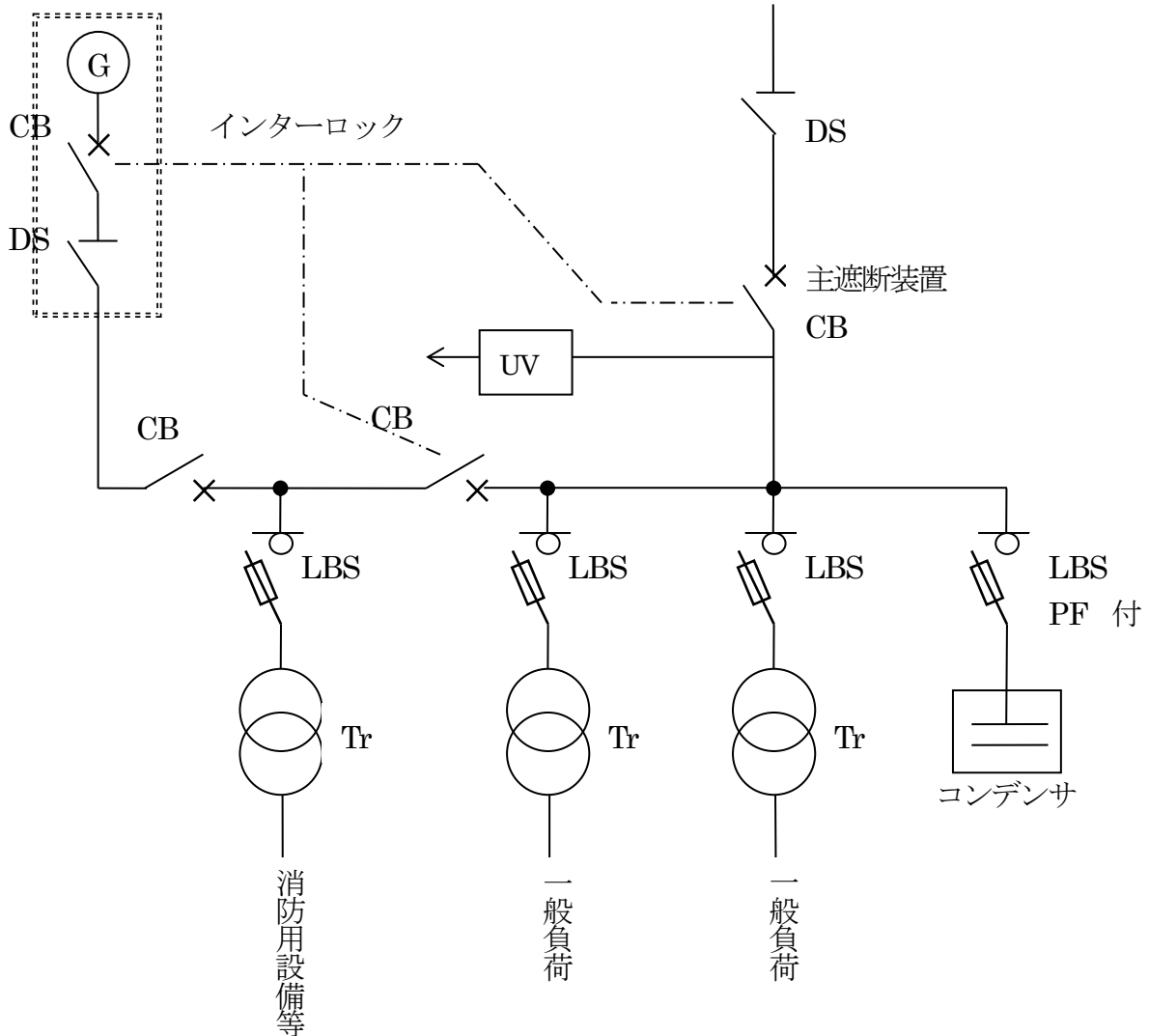
低圧自家発電設備の例



第3-18図

※ **UV** (不足電圧継電器等) は、変圧器二次側の位置とし、主遮断装置と適切なインターロックをとること。

高圧自家発電設備の例



第3-19図

※ **UV** (不足電圧継電器等) は、変圧器二次側の位置とし、主遮断装置と適切なインターロックをとること。

オ 制御装置の電源に用いる蓄電池設備は、4に準じたものであること。

カ 起動用に蓄電池設備を用いる場合は、次によること。

(ア) 専用を用いるものでその容量が4800AH・セル (アンペアアワー・セル) 以上の場合は、キュービクル式のものとする。

(イ) 他の設備と共用しているものは、キュービクル式のものとする。

(ウ) 別室に設けるものは、4.(3)の例によること。

キ 冷却水を必要とする原動機には、定格負荷における連続運転可能時間（1時間（連結送水管の加圧送水装置にあっては、2時間）以上で任意に設定された時間）以上連続して有効に運転できる容量の専用の冷却水槽を当該原動機の近くに設けること。ただし、高架、地下水槽等で、他の用途の影響にかかわらず、有効に運転できる容量を十分確保できる場合は、この限りでない。

(2) 結線方法

自家発電設備の結線方法は、非常電源を有効に確保するため保護協調を図るものとし、自家発電設備に防災負荷以外の負荷を接続する場合、当該負荷回路には、防災負荷に対して影響を与えないように適正な遮断器を設置すること。

なお、負荷回路に変圧器を用いる場合は、前2. (2). イからエの例によること。

(3) 設置場所等

自家発電設備の設置場所等は、次によること。

ア 前2. (3) の例によること。

イ 不燃専用室に設置する場合、当該室の換気は、直接屋外に面する換気口又は専用の機械換気設備により行うこと。ただし、他の室又は部分の火災により換気の供給が停止されない構造の機械換気設備にあっては、この限りでない。

ウ 前イの機械換気設備には、当該自家発電設備の電源が供給できるものであること。

(4) 容量

ア 自家発電設備の容量算定にあたっては、自家発電設備に係る負荷すべてに所定の時間供給できる容量であること。ただし、同一敷地内の異なる防火対象物の消防用設備等に対し、非常電源を共用し、一の自家発電設備から電力を供給する場合で防火対象物ごとに消防用設備等が独立して使用するものは、それぞれの防火対象物ごとに非常電源の負荷の総容量を計算し、その容量が最も大きい防火対象物に対して電力を供給できる容量がある場合は、この限りでない。

イ 自家発電設備は、全負荷同時起動ができるものであること。ただし、逐次5秒以内に、順次電力を供給できる装置を設けることができる。

※ この場合、すべての消防用設備等が40秒以内に電源を供給できるシステムとすること。

ウ 自家発電設備を一般負荷と共用する場合は、消防用設備等への電力供給に支障を与えない容量であること。

エ 消防用設備等の使用時のみ一般負荷を遮断する方式で次に適合するものにあつては、当該一般負荷の容量は加算しないことができる。

(ア) 火災時及び点検時の使用に際し、随時一般負荷の電源が遮断されることにより、二次的災害の発生が予想されないものであること。

※ 二次的災害の発生が予想されるものとしては、防災設備のほかにエレベータも含むものであること。

(イ) 回路方式は、常時消防用設備等に監視電流を供給しておき、当該消防用設備等（原則として、ポンプを用いるものに限る。）の起動時に一般負荷を遮断するものであること。ただし、次の条件を全て満足する場合には、自動火災報知設備の作動信号で一般

負荷を遮断する方式とすることができる。

a アナログ方式の自動火災報知設備又は蓄積機能を有する自動火災報知設備であること。

b 防火対象物の全館が自動火災報知設備により警戒されていること。

(ウ) 前(イ)の方式は、自動方式とし、復旧は、手動方式とすること。

(エ) 一般負荷を遮断する場合の操作回路等の配線は、別表に示す耐火配線又は耐熱配線により施設すること。

(オ) 一般負荷の電路を遮断する機構及び機器は、発電設備室、変電設備室等の不燃材料で区画された部分で容易に点検できる位置に設けること。

(カ) 前(オ)の機器には、その旨の表示を設けておくこと。

(5) 保有距離

自家発電設備は、第3-3表に掲げる数値の保有距離を確保すること。なお、キュービクル式のものにあつては、第3-2表の例によること。

第3-3表

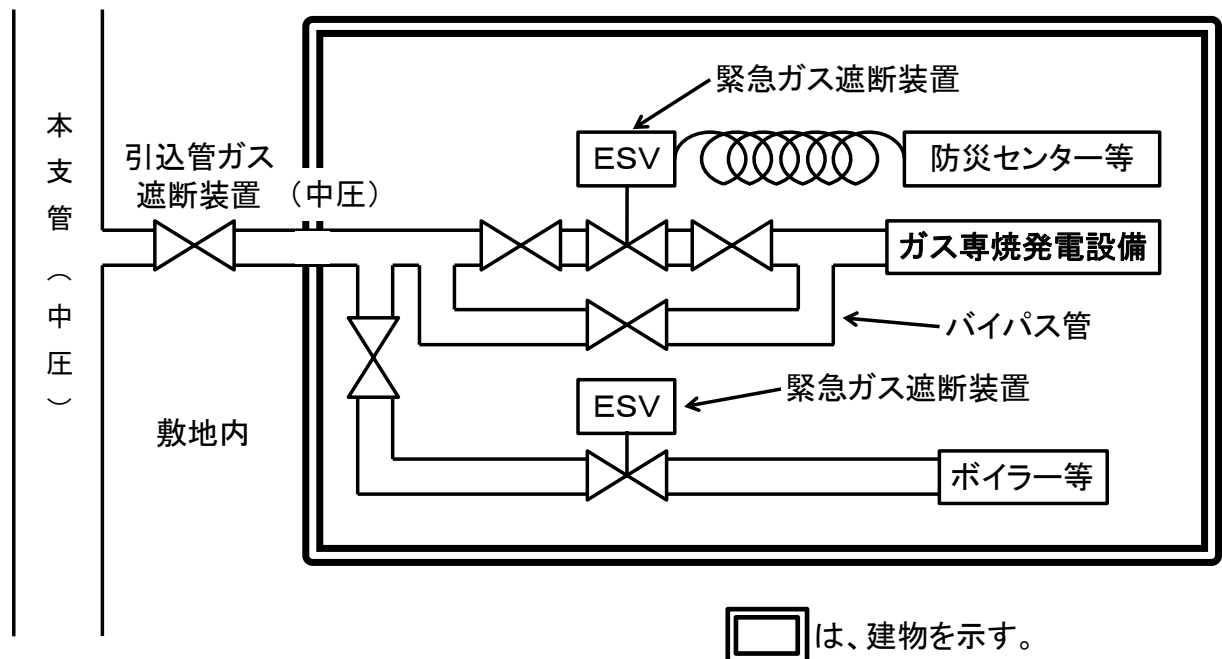
保有距離を確保しなければならない部分		保有距離
発電機及び原動機本体	相互間	1.0m 以上
	周囲	0.6m 以上
操作盤	操作を行う面	1.0m 以上 ただし、操作を行う面が相互に面する場合は、1.2m 以上
	点検を行う面	0.6m 以上 ただし、点検に支障とならない部分については、この限りでない。
	換気口を有する面	0.2m 以上
燃料槽と原動機との間 (燃料搭載形及びキュービクル式のもの除く。)	燃料、潤滑油、冷却水等を予熱する方式の原動機	2.0m 以上 ただし、不燃材料で有効に遮蔽した場合は、0.6m 以上
	その他のもの	0.6m 以上

(6) 消防用設備等の常用電源及び非常電源として使用する気体燃料を用いる発電設備「常用防災兼用ガス専焼発電設備」(以下「ガス専焼発電設備」という。)は、(1)(アからウを除く。)から前(5)までの例によるほか、次によること。

ア 燃料容器によりガス専焼発電設備に燃料供給する場合には、当該燃料容器は屋外(地上)に設置するものとする。

なお、保安対策を講じた場合に限り31m又は10階以下の建物の屋上に設置できるものであること。

- イ ガス事業者により供給されるガスをガス専焼発電設備の燃料とする場合において、(社)日本内燃力発電設備協会に設置された「ガス専焼発電設備用ガス供給系統評価委員会」において主燃料の安定供給の確保に係る評価を受け、認められたものについては、自家発電設備の基準(昭和48年消防庁告示第1号)第2、(13)、ロに適合しているものとして扱うものであること。建築物の耐震設計震度が400gal以下であること。
- ウ 点検等によりガス専焼発電設備から電力の供給ができなくなる場合には、防火対象物の実態に即して次に掲げる措置を講ずる必要があること。
- (ア) 非常電源が使用不能となる時間が短時間である場合
- 巡回の回数を増やす等の防火管理体制の強化が図られていること。
  - 防火対象物が休業等の状態にあり、出火危険が低く、また、避難すべき在館者が限定されている間に点検等を行うこと。
  - 火災時に直ちに非常電源を立ち上げることができるような体制にするか、消火器の増設等により初期消火が適切に実施できるようにすること。
- (イ) 非常電源が使用不能となる時間が長時間である場合
- (ア)で掲げた措置に加え、必要に応じて代替電源(可搬式電源等)を設けること。
- エ ガス供給配管系統をガス専焼発電設備以外の他の火気設備と共用する場合は、他の火気設備によりガス専焼発電設備に支障を与えない措置が講じられていること。
- オ 緊急ガス遮断装置は専用とし、防災センター等から遠隔操作できる性能を有すること。
- カ 緊急ガス遮断装置の点検時等に際しても安定的に燃料の供給を確保するため、バイパス管を設置すること。(第3-20図参照)



第3-20図

- キ ガス専焼発電設備が設置されている部分には、ガス漏れ火災警報設備を設置すること。  
ガス漏れ火災警報設備等の検知部は、ガス専焼発電設備の設置されている部屋、キュービクル、エンクロージャ等の外箱内、ガス供給管の外壁貫通部及び非溶接接合部分付近に設けるものとし、作動した検知部がどこの部分であるか防災センター等で確認できる措置が講じられていること。  
ただし、ガス事業法等によりガス漏検知器の設置が規定されており、作動した検知部がどこの部分であるか防災センター等で確認できる措置が講じられている部分を除く。

#### 4 蓄電池設備

蓄電池設備（消防用設備等に内蔵するものを除く）は、省令第12条第1項第4号ハの規定によるほか、次によること。

(1) 構造及び性能

蓄電池設備の構造及び性能は、次によること。

- ア 省令第12条第1項第4号ハ、(ニ)に規定する蓄電池設備は、認定品とすること。★  
イ 充電装置を蓄電池室に設ける場合は、鋼製の箱に收容すること。  
ウ 充電電源の配線は、配電盤又は分電盤から専用の回路とし、当該回路の開閉器等には、その旨を表示すること。

(2) 結線方法

蓄電池設備の結線方法は、非常電源を有効に確保するため保護協調を図るものとする。

(3) 設置場所等

蓄電池設備の設置場所等は、前2.(3)の例によること。

(4) 容量

蓄電池設備の容量算定にあたっては、次によること。

- ア 容量は、最低許容電圧（蓄電池の公称電圧80%の電圧をいう。ただし、リチウムイオン蓄電池を使用する場合は、蓄電池の性能を保持するために最低限必要な電圧をいう。）になるまで放電した後、24時間充電し、その後充電を行うことなく1時間以上監視状態を続けた直後において消防用設備等が第3-1表の右欄に掲げる使用時分以上有効に作動できるものであること。  
イ 容量は前アによるほか、前3.(4)(イを除く。)の例によること。  
ウ 一の蓄電池設備を2以上の消防用設備等に電力を供給し、同時に使用する場合は、使用時分の最も長い消防用設備等の使用時分を基準とし、算定すること。

(5) 保有距離

蓄電池設備は、第3-4表に掲げる数値の保有距離を確保すること。なお、キュービクル式のものにあつては、第3-2表の例によること。

第3-4表

保有距離を確保しなければならない部分		保 有 距 離
充 電 装 置	操 作 を 行 う 面	1.0m 以上
	点 検 を 行 う 面	0.6m 以上
	換気口を有する面	0.2m 以上
蓄 電 池	点 検 を 行 う 面	0.6m 以上
	列 の 相 互 間	0.6m 以上 (架台等に設ける場合で蓄電池の上端の高さが床面から1.6mを超えるものにあつては1.0m以上)
	そ の 他 の 面	0.1m 以上 ただし、電槽相互間は除く。

## 5 燃料電池設備

燃料電池設備は、省令第12条第1項第4号ニの規定によるほか、次によること。

- (1) 省令第12条第1項第4号ニ、(ロ)に規定する燃料電池設備は、認定品とすること。★
- (2) 燃料電池設備の設置場所等は、前2.(3)の例によること。

## 6 非常電源回路等

非常電源回路、操作回路、警報回路、表示灯回路等（以下「非常電源回路等」という。）は、省令第12条第1項第4号ホ及び第5号の規定によるほか、消防用設備等の種別に応じて次により施設すること。

### (1) 屋内消火栓設備

屋内消火栓設備の非常電源回路等は、次によること。

ア 非常電源回路は、非常電源の専用区画等から直接専用の回路とすること。ただし、他の消防用設備等及び防災設備用の回路、高圧又は特別高圧の電路若しくは2系統以上の給電回路等であつて、かつ、それぞれ開閉器、遮断器等で分岐できる回路にあつてはこの限りでない。

イ 前アの非常電源回路に使用する開閉器、遮断器等は、点検に便利な場所に設けること。また、これらを収容する箱の構造・性能は、前2.(1).イに規定する非常用配電盤等の例によること。ただし、当該消防用設備等のポンプ室内に設置する場合にあつては、この限りでない。

ウ 電源回路には、地絡により電路を遮断する装置を設けないこと。

なお、「電気設備に関する技術基準を定める省令（平成9年通商産業省令第52号。以下「電技」という。）」第15条により、地絡遮断装置の設置が必要となる場合は、「電気設備の技術基準の解釈」の第40条第4項を適用すること。

「電気設備に関する技術基準の解釈」抜粋

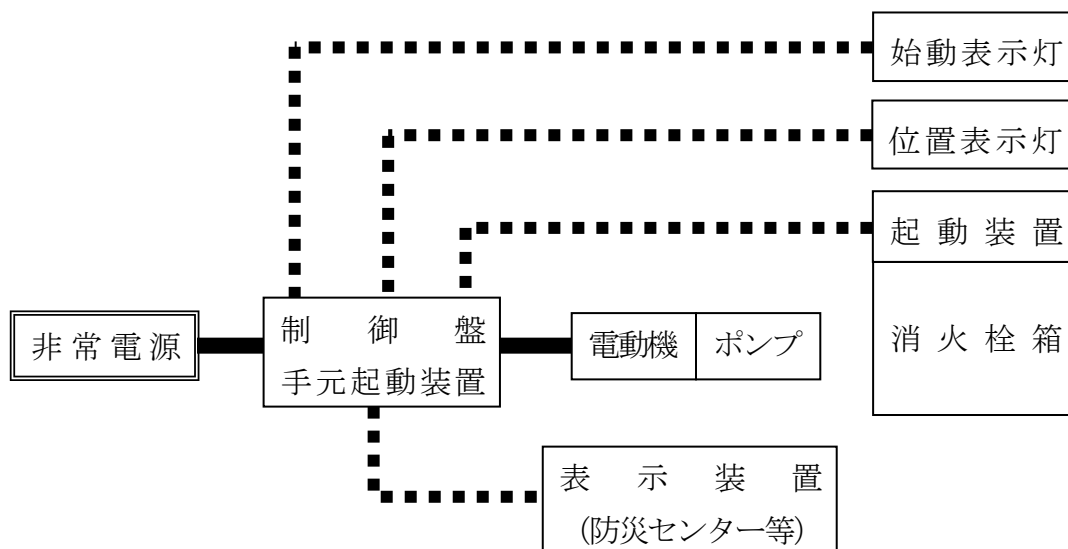
第40条第4項

低圧又は高圧の電路であつて、非常用照明装置、非常用昇降機、誘導灯、鉄道用信号装置その他その停止が公共の安全確保に支障を生ずるおそれがある機器器具に電気を供給するものには、電路に地絡を生じたときにこれを技術員駐在所に警報する装置を設ける場合は、前3項に規定する装置を施設することを要しない。

エ 耐火、耐熱配線は、第3-21図の例により非常電源の専用区画等から電動機の接続端子までの太線（**■**）部分を耐火配線、表示灯回路及び操作回路の点線（**■■■■**）部分を耐火配線又は耐熱配線とし、別表に示す配線方法により施設すること。

ただし、次に掲げるものについては、この限りでない。

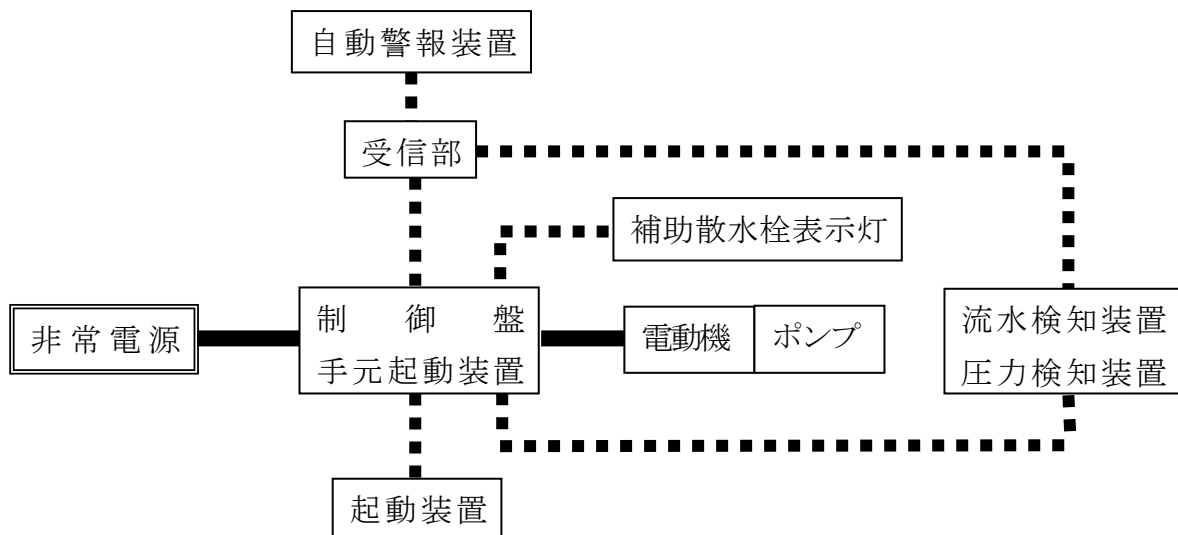
- (ア) 耐火配線の部分で前2.(4).アに掲げる場所に別表A欄の(1)から(10)に示す電線等を用いてケーブル工事、金属管工事又は2種金属製可とう電線管工事としたもの若しくはバスダクト工事としたもの
- (イ) 耐火配線の部分で電動機等の機器に接続する短小な部分を別表A欄の(1)から(10)に示す電線等を用いて金属管工事又は2種金属製可とう電線管工事としたもの★
- (ウ) 耐熱電線の部分で常時開路式の操作開路を金属管工事、2種金属製可とう電線管工事、合成樹脂管工事又はケーブル工事としたもの★
- (エ) 耐熱電線の部分で制御盤等に非常電源を内蔵した当該配線★



第3-21図

(2) スプリンクラー設備

スプリンクラー設備の非常電源回路等は、第3-22図の例により非常電源の専用区画等から電動機の接続端子までの太線（**■**）部分を耐火配線、操作回路等の点線（**■■■■**）部分を耐火配線又は耐熱配線とし、別表に示す配線方法により施設するほか、前(1)の例により施設すること。



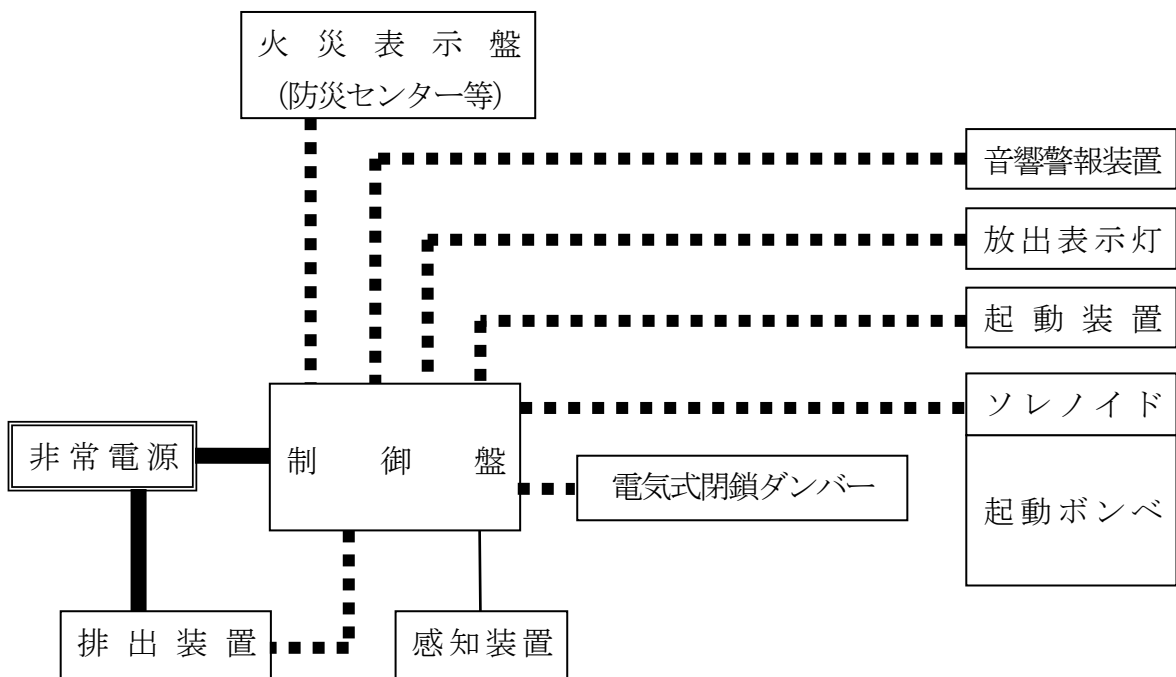
第3-22図

(3) 水噴霧消火設備及び泡消火設備

水噴霧消火設備及び泡消火設備の非常電源回路等は、前(2)の例により施設すること。

(4) 不活性ガス消火設備

不活性ガス消火設備の非常電源回路等は、第3-23図の例により非常電源の専用区画等から制御盤及び排出装置の接続端子までの太線( )部分を耐火配線とし、警報回路、表示灯回路、操作回路、起動回路及び電気式閉鎖ダンパー・シャッター回路等の点線( )部分を耐火配線又は耐熱配線とし、別表に示す配線方法により施設するほか、前(1)(エを除く。)の例により施設すること。



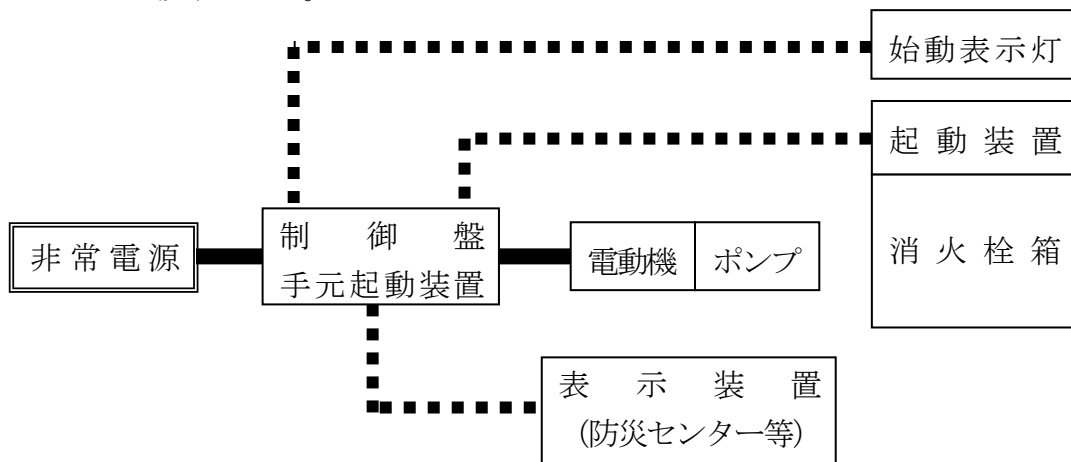
第3-23図

(5) ハロゲン化物消火設備及び粉末消火設備

ハロゲン化物消火設備及び粉末消火設備の非常電源回路等は、前(4)の例により施設すること。

(6) 屋外消火栓設備

屋外消火栓設備の非常電源回路等は、第3-24図の例により非常電源の専用区画等から電動機の接続端子までの太線(■)部分を耐火配線、操作回路等の点線(■■■■)部分を耐火配線又は耐熱配線とし、別表に示す配線方法により施設するほか、前(1)の例により施設すること。



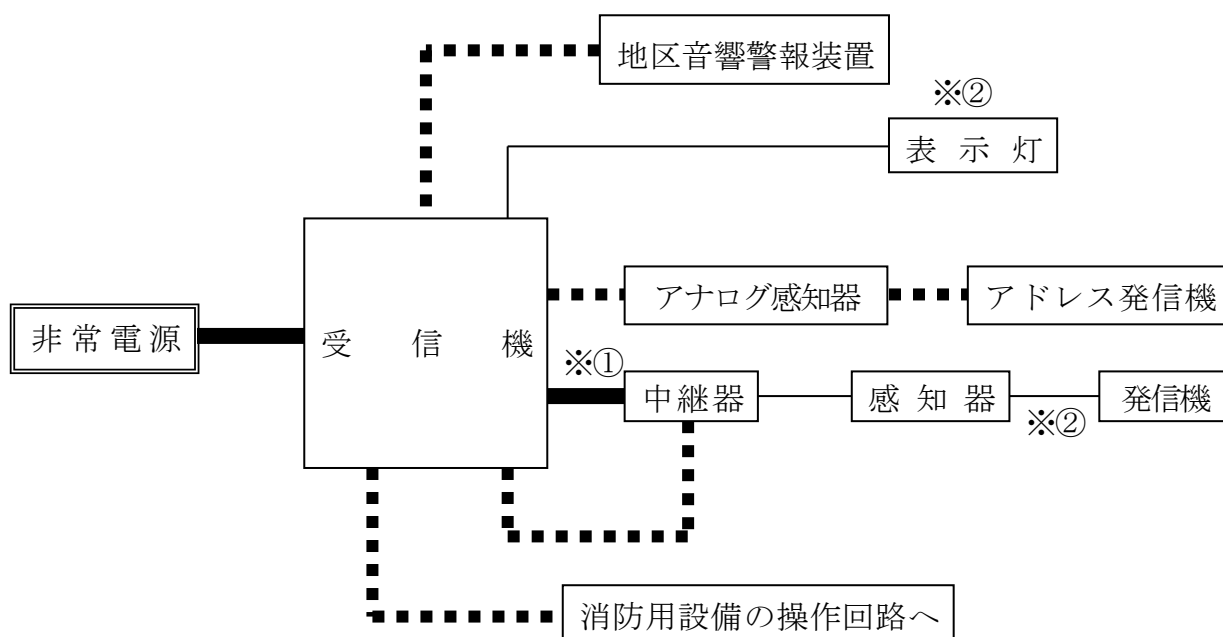
第3-24図

(7) 自動火災報知設備

自動火災報知設備の非常電源回路等は、第3-25図の例により非常電源の専用区画等から受信機の接続端子まで及び非常電源を必要とする中継器までの太線（**■**）部分を耐火配線、地区音響装置回路等の点線（**□**）部分を耐火配線又は耐熱配線とし、別表に示す配線方法により施設するほか、前（1）（エを除く。）の例により施設すること。ただし、次に掲げるものについては、これによらないことができる。

ア 耐火配線の部分で、受信機が設けられている部屋（関係者以外の者がみだりに出入りする  
ことのできないものに限る。）内の配線を別表A欄の（1）から（10）に示す電線等を用い  
て金属管工事又は2種金属製可とう電線管工事としたもの

イ 前（1）エ. に該当するもの



第3-25図

※① 中継器の非常電源回路（中継器が予備電源を内蔵している場合は、一般配線でもよい。）

※② 発信機を他の消防用設備等の起動装置と兼用する場合にあっては、発信機上部表示灯の回路は、それぞれの消防用設備等の図例による。

(8) ガス漏れ火災警報設備

ガス漏れ火災警報設備の非常電源回路等は次によること。

ア 非常電源を他の消防用設備等と共用しない場合

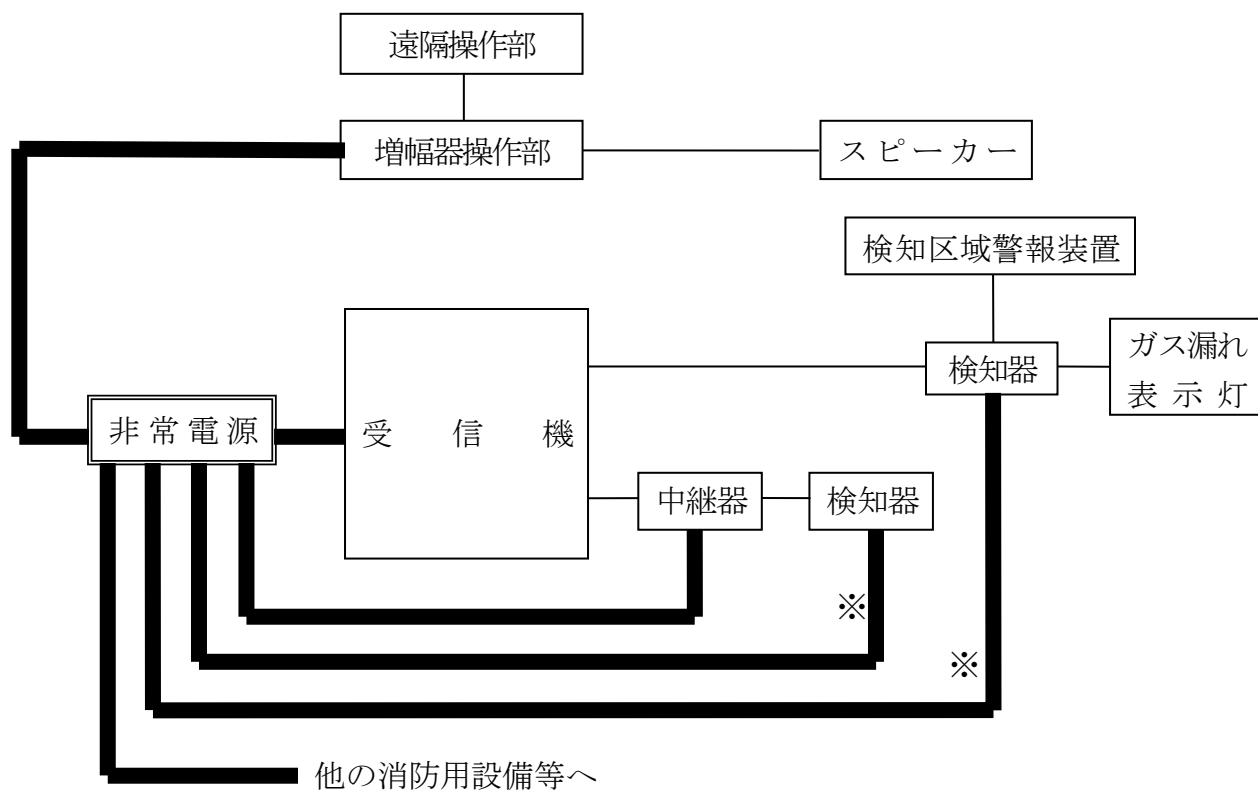
(ア) 前（1）. ア及びウの例により施設すること。

(イ) 受信機の予備電源を受信機の外部に設けるものは、不燃性の箱に収納し、受信機と予備電源との間は耐火配線又は耐熱配線とすること。

イ 非常電源を他の消防用設備等と共用する場合

(ア) 前（1）の例によること。

(イ) 耐火配線は、第3-26図の例により非常電源の専用区画等から受信機の接続端子までの太線（**■**）部分とし、別表に示す配線方法により施設すること。

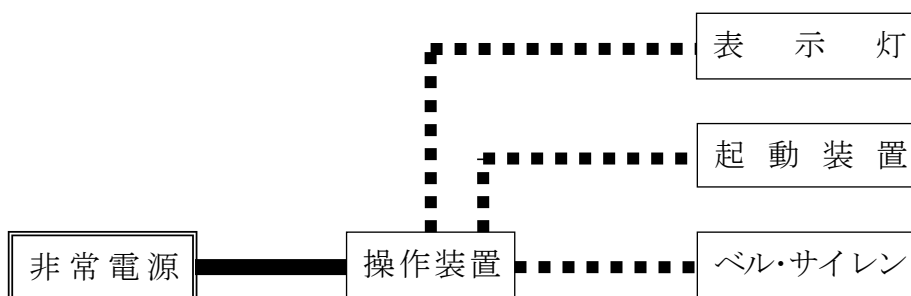


※ 検知器の非常電源回路

第3-26図

(9) 非常ベル及び自動式サイレン

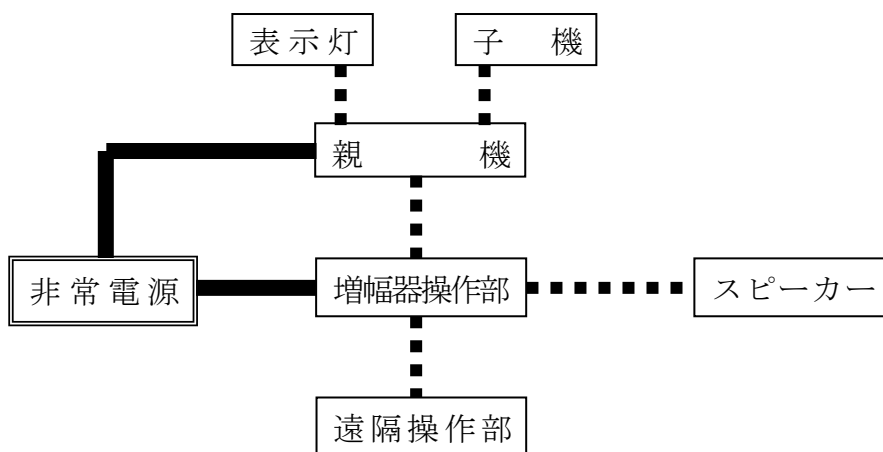
非常ベル及び自動式サイレンの非常電源回路等は、第3-27図の例により非常電源の専用区画等から操作装置までの太線（**————**）部分を耐火配線、ベル、サイレン回路、操作回路及び表示灯回路の点線（**■■■■**）部分を耐火配線又は耐熱配線とし、別表に示す配線方法により施設するほか前（1）の例により施設すること。



第3-27図

(10) 放送設備

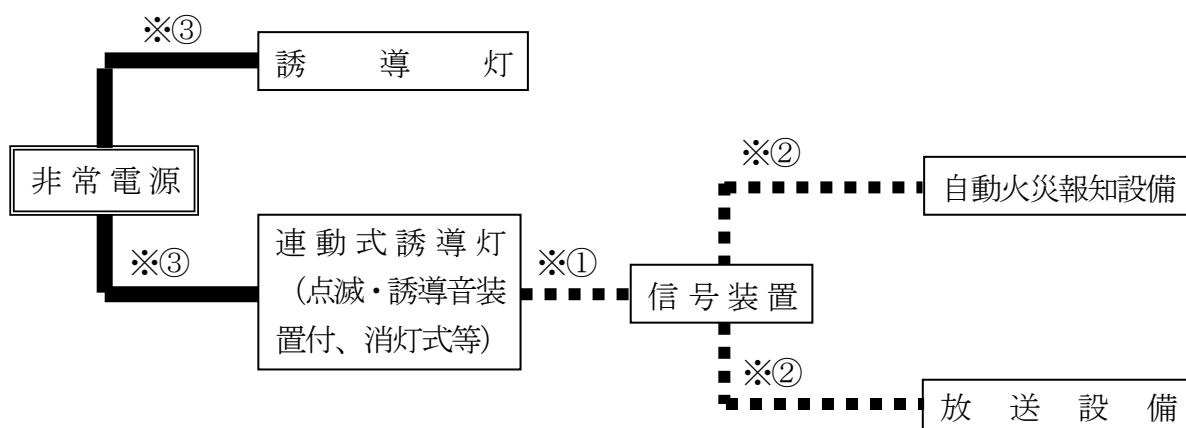
放送設備の非常電源回路等は、第3-28図の例により非常電源の専用区画等から増幅器の接続端子及び親機までの太線（**——**）部分を耐火配線、操作回路、スピーカー回路及び表示灯回路の点線（**■■■■**）部分を耐火配線又は耐熱配線とし、別表に示す配線方法により施設するほか、前（1）（エを除く。）の例により施設すること。ただし、前（7）. ア又はイに準ずるものは、この限りでない。



第3-28図

(11) 誘導灯

誘導灯の非常電源回路は、第3-29図の例により非常電源の専用区画等から誘導灯の接続端子までの太線（**——**）部分を耐火配線、操作回路等の点線（**■■■■**）部分を耐火配線又は耐熱配線とし、別表に示す配線方法により施設するほか、前（1）の例により施設すること。

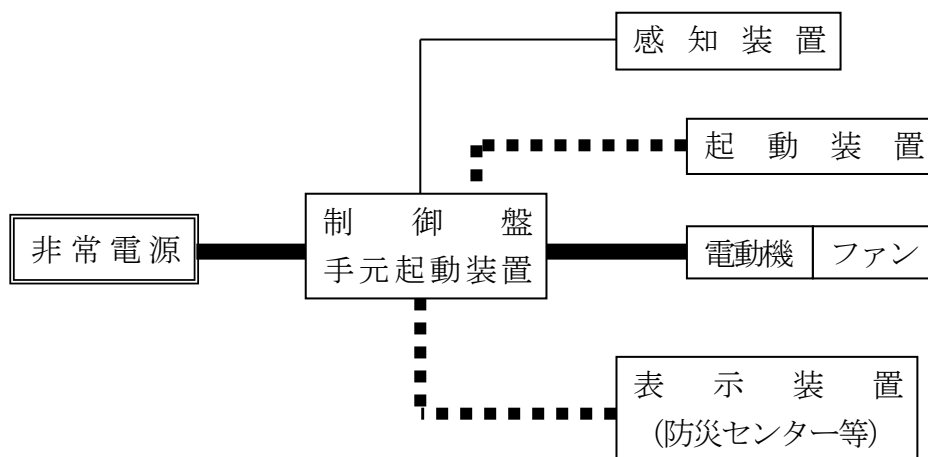


第3-29図

- ※① 信号回路等に常用電圧が印加されている方式とした場合は、一般配線で良い。
- ※② 防災センター等内に設置されている機器相互の配線は、一般配線で良い。
- ※③ 非常電源別置形のものに限る。

(12) 排煙設備

排煙設備の非常電源回路等は、第3-30図の例により非常電源の専用区画等から電動機の接続端子までの太線（**■**）部分を耐火配線、操作回路等の点線（**■**）部分を耐火配線又は耐熱配線とし、別表に示す配線方法により施設するほか、前（1）の例により施設すること。

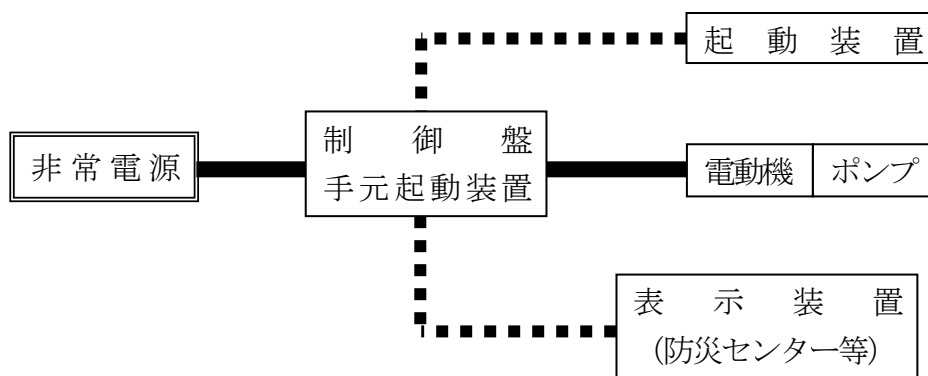


第3-30図

(13) 連結送水管

連結送水管に設ける加圧送水装置の非常電源回路等は、第3-31図の例により非常電源の専用区画等から電動機の接続端子までの太線（**■**）部分を耐火配線とし、操作回路等の点線（**■**）部分を耐火配線又は耐熱配線とし、別表に示す配線方法により施設するほか、前（1）の例により施設すること。

ただし、非常電源回路に耐火電線を用いる場合にあつては、別表C欄の（1）から（5）の施設方法に限るものとする。



第3-31図

(14) 非常コンセント設備

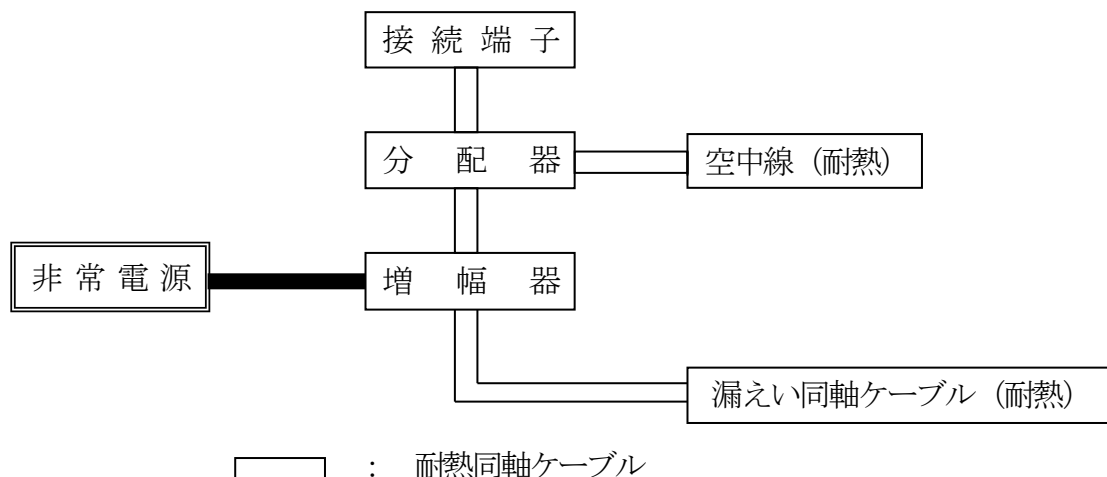
非常コンセント設備の非常電源回路等は、第3-32図の例により非常電源の専用区画等から非常コンセント設備の接続端子までの太線（**■**）部分を耐火配線、表示灯回路等の点線（**⋮**）部分を耐火配線又は耐熱配線とし、別表に示す配線方法により施設するほか、前（1）の例により施設すること。



第3-32図

(15) 無線通信補助設備（増幅器がある場合）

無線通信補助設備の非常電源回路等は、第3-33図の例により非常電源の専用区画等から増幅器の接続端子までの太線（**■**）部分を耐火配線とし、別表に示す配線方法により施設するほか、前（1）の例により施設すること。



第3-33図

別表

配線方法

左欄の区分、A欄の電線等の種類及びB欄の工事種別によりC欄の施工方法によること。

区 分	A 欄		B 欄	C 欄	
	電線等の種類		工事種別	施設方法	
耐 火 配 線	(1) アルミ被ケーブル (2) 鋼帯がい装ケーブル (3) クロロプレン外装ケーブル (4) 鉛被ケーブル (5) 架橋ポリエチレン絶縁ビニルシースケーブル(CV) (6) 600 ボルト架橋ポリエチレン絶縁電線(IC) (7) 600 ボルト2種ビニル絶縁電線(HIV) (8) ハイパロン絶縁電線 (9) 四弗化エチレン(テフロン)絶縁電線 (10) シリコンゴム絶縁電線		(1) 金属管工事 (2) 2種金属製可とう電線管工事 (3) 合成樹脂管工事 〔C欄の(1)により〕 施設する場合に限る。〕	(1) 耐火構造とした特定主要構造部に埋設する。この場合の埋設深さは壁体等の表面から20mm以上とする。 (2) 1時間耐火以上の耐火被覆材又は耐火被覆で覆う。 (3) ラス金網を巻きモルタル20mm以上塗る。 (4) 耐火性能を有するパイプシャフト(ピット等を含む。)に隠ぺいする。	
			(4) 金属ダクト工事	(2)、(3)又は(4)により施設する。	
			(5) ケーブル工事	A欄の(1)から(5)までのケーブルを使用し、耐火性能を有するパイプシャフト(ピット等を含む。)に施設するほか、他の電線との間に不燃性隔壁を堅固に取り付け又は15cm以上の離隔を常時保持できるように施設する。	
	(11) バスダクト		(6) バスダクト工事	1時間耐火以上の耐火被覆板で覆う。ただし、耐火性を有するもの及び(4)に設けるものは除く。(注③)	
	(12) 耐火電線(注①)		電線管用のもの	(5)のケーブル工事	B欄の(1)、(2)、(3)又は(4)で保護することもできる。
			その他のもの	(5)のケーブル工事	露出又はシャフト、天井裏等に隠ぺいする。
	(13) MIケーブル		(5)のケーブル工事		
耐 熱 配 線	(1)から(10)までの電線等		(1)、(2)又は(4)の工事		
	(1)から(5)までの電線等		(5)のケーブル工事	不燃性のダクト及び耐火性能を有するパイプシャフト(ピット等を含む。)に隠ぺいする。	
	(14) 耐熱電線(注②) (15) 耐熱光ファイバーケーブル(注④)		(5)のケーブル工事		
	(16) 耐熱同軸ケーブル (17) 耐熱漏えい同軸ケーブル(注⑤)		(5)のケーブル工事		

- (注) ① 耐火電線は、耐火電線の基準（平成9年12月18日消防庁告示第10号）に適合する電線であること。
- ② 耐熱電線は、耐熱電線の基準（平成9年12月18日消防庁告示第11号）に適合する電線であること。
- なお、小勢力回路用のものは、電源回路には、使用できないものであること。
- ③ 耐火性を有するバスダクトは、耐火電線の基準（平成9年12月18日消防庁告示第10号）に適合するバスダクトであること。
- ④ 耐熱光ファイバーケーブルは、「耐熱光ファイバーケーブルの基準」（昭和61年12月12日消防予第178号消防庁予防救急課長通知）に適合する光ファイバーケーブルであること。
- ⑤ 耐熱同軸ケーブル及び耐熱漏えい同軸ケーブルは、「無線通信補助設備の基準」（昭和53年1月5日消防予第1号消防庁予防救急課長通知）に適合する耐熱性を有するものであること。
- ⑥ ①から⑤までについては、原則として認定品を使用するよう指導すること。★

- ◆①「消防用設備等の非常電源として用いる自家発電設備の出力の算定について」（昭和 63 年 8 月 1 日消防予第 100 号）
- 「消防用設備等の非常電源として用いる自家発電設備の出力算定の一部改正について」（平成元年 10 月 6 日消防予第 109 号）
- 「消防用設備等の非常電源として用いる自家発電設備の出力算定の一部改正等について」（平成 3 年 9 月 9 日消防予第 186 号）